

1-966194-3 ✓ AKTIV



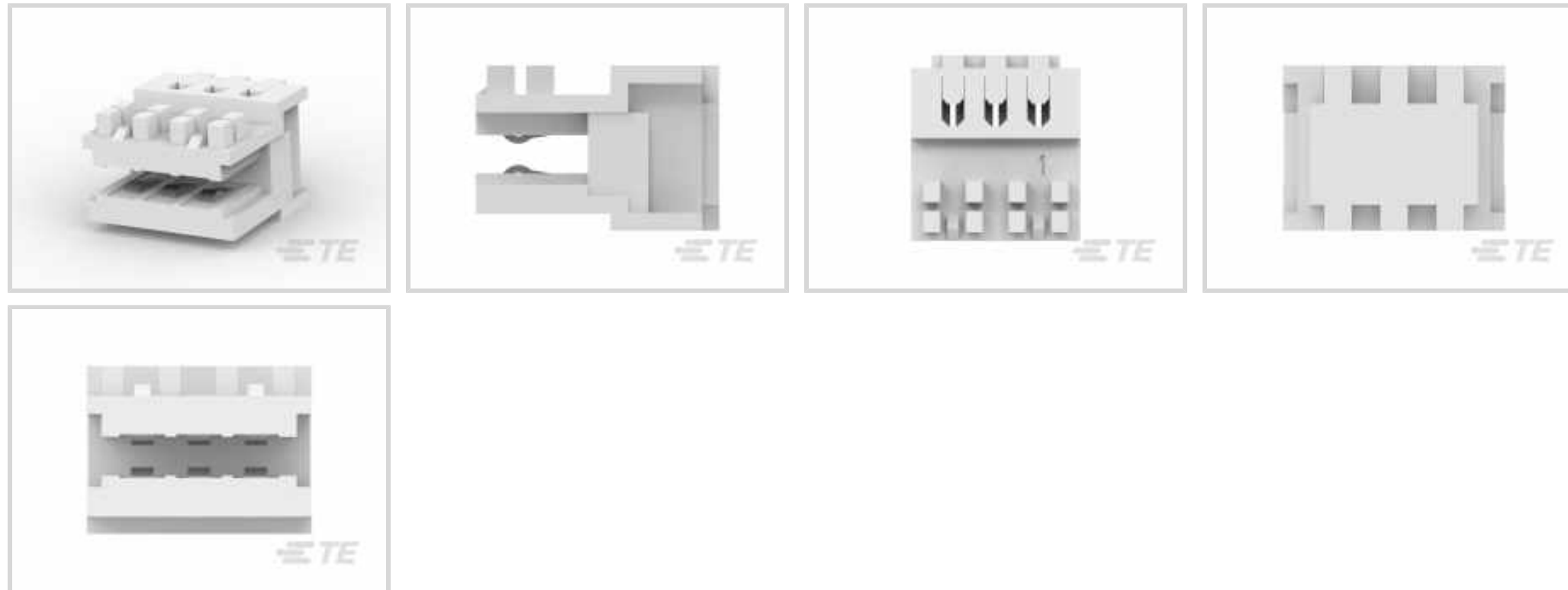
## RAST

Interne TE-Nummer 1-966194-3

Standard Edge Connectors, Wire-to-Board, 3 Position, 2.5mm [.098in] Centerline, Insulation Displacement Crimp (IDC), 1 Row, Natural Housing Color

[Auf TE.com ansehen>](#)

Steckverbinder > PCB-Steckverbinder > Card-Edge-Steckverbinder > Standard-Edge-Steckverbinder



Steckverbindersystem: **Draht-an-Leiterplatte**

Anzahl von Positionen: **3**

Raster: **2.5 mm [ .098 in ]**

Anschlussmethode für Leitungen und Kabel: **Schneidklemmkontakt (IDC)**

Zeilenanzahl: **1**

## Eigenschaften

### Produktmerkmale

Steckverbindersystem	Draht-an-Leiterplatte
Steckverbinder- und Gehäusotyp	Buchse
Anschluss von Steckverbinder & Kontakt an	Leiterplatte

### Konfigurationsmerkmale

Karteneingangsausführung	Seitlich
Anzahl der Isolierungsverschiebungsschlitze	3
Kompatibel mit Leitungs- und Kabeltyp	Einzeldraht
Anzahl von Positionen	3
Zeilenanzahl	1
Ladungszustand des Steckverbinderkontakts	Voll bestückt
Montageausrichtung für Leiterplatte	Rechter Winkel

### Elektrische Kennwerte

Arbeitsspannung	63 V
-----------------	------

### Kontaktmerkmale

Kontaktfestsitz im Gehäuse	Ohne
Kontakttyp	Stecksockel
Dicke des Beschichtungsmaterials des Steckbereichs des Kontakts	5 – 12 µm
Beschichtungsmaterial des Steckbereichs des Kontakts	Vorverzinnt
Kontaktmaterial	Phosphorbronze
Kontaktinnenstrom (max.)	2 A

### Klemmenmerkmale

Anschlussmethode für Leitungen und Kabel	Schneidklemmkontakt (IDC)
--	---------------------------

### Montage und Anslusstechnik

Typ der Gegensteckführung	Kodiert
Gegensteckarretierung	Ohne
Gegensteckführung	Mit
Montageausrichtung der Leiterplatte	Ohne
Panelmontagevorrichtung	Ohne
Art der Steckverbindermontage	Kabelbefestigung (freihängend)

### Gehäusemerkmale

Gehäuseeingangskonfiguration	Beide Enden geöffnet
Raster	2.5 mm [.098 in]
Gehäusefarbe	Naturbelassen
Gehäusematerial	PBTP

### Abmessungen

Karteneinschubtiefe	5 mm [.2 in]
Steckverbinderhöhe	7.35 mm [.29 in]
Leiterplattendicke (empfohlen)	1.5 mm [.059 in]
Accepts Wire Insulation Diameter Range	1.3 mm [.051 in]
Wire Size	.35 mm <sup>2</sup>

### Verwendungsbedingungen

Betriebstemperaturbereich	-40 – 110 °C [-40 – 230 °F]
---------------------------	-----------------------------

### Betrieb/Anwendung

Stromkreis Anwendung	Signal
----------------------	--------

### Verpackungsmerkmale

Verpackungsmethode	Karton
--------------------	--------

Verpackungsmenge	4480
------------------	------

## Produkt-Compliance

Bitte besuchen Sie die Produktseite auf [TE.com](https://www.te.com) um Informationen über Produktkonformität zu erhalten.>

EU RoHS Richtlinie 2011/65/EU	Konform
EU ELV Richtlinie 2000/53/EG	Konform
China RoHS 2 Richtlinie MIIT Order No 32, 2016	Keine eingeschränkten Materialien oberhalb der Grenzwerte
EU REACH Verordnung (EG) No. 1907/2006	Aktuelle ECHA Kandidatenliste: JUN 2020 (209) Kandidatenliste deklariert bezüglich: JAN 2020 (205) Enthält keine SVHC
Halogengehalt	Kein niedriger Halogengehalt – enthält Br oder Cl > 900 ppm.
Lötfähigkeit	Für Lötfähigkeit nicht zutreffend

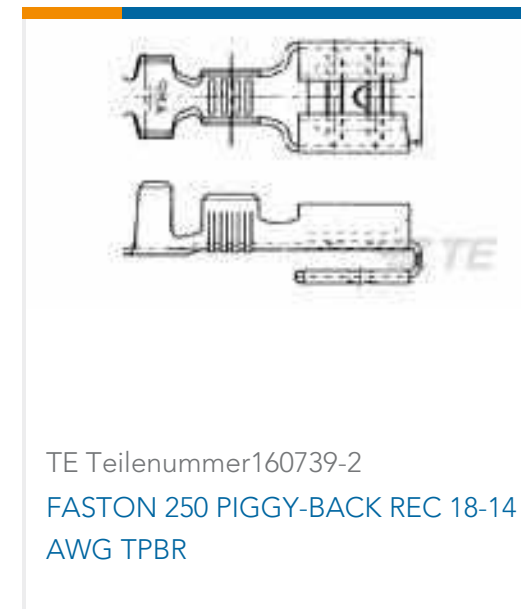
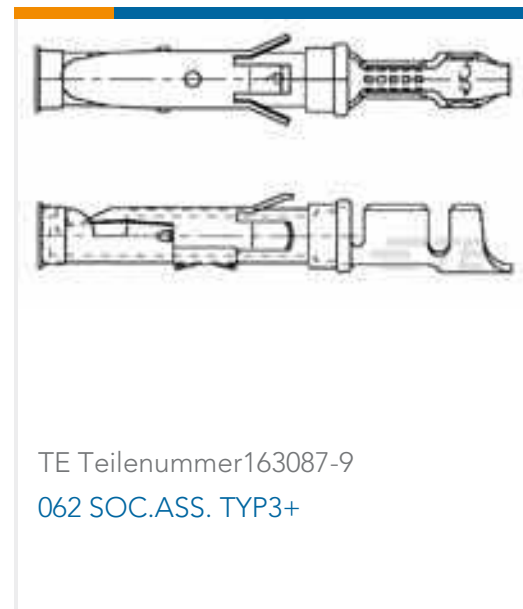
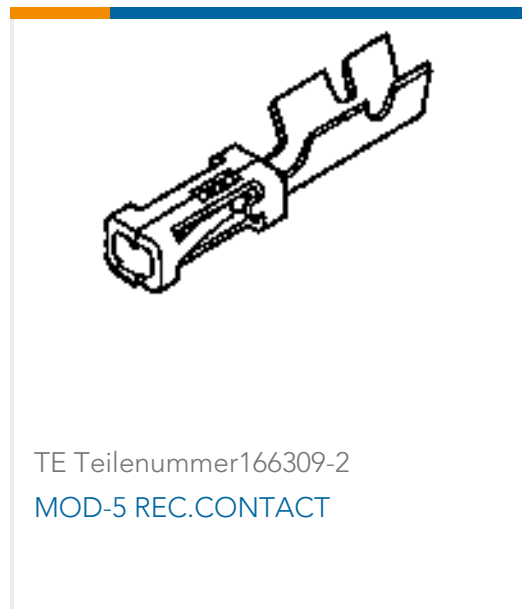
### Produktkonformitäts-Disclaimer

Diese Informationen beruhen auf angemessenen Erkundigungen bei unseren Lieferanten und entsprechen unserem derzeitigen Wissensstand auf Grundlage der Angaben der Lieferanten. Diese Informationen können Änderungen erfahren. Die von TE als EU RoHS-konform ermittelten Teile weisen einen maximalen Gewichtsanteil von 0,1 % Blei, Chrom VI, Quecksilber, PBB, PBDE, DBP, BBP, DEHP und DIBP sowie 0,01 % Kadmium im homogenen Werkstoff auf oder sind gemäß der Anhänge zur Richtlinie 2011/65/EU (RoHS2) von diesen Grenzwerten ausgenommen. Elektrische und elektronische Endprodukte erhalten gemäß der Richtlinie 2011/65/EU eine CE-Kennzeichnung. Die Komponenten sind möglicherweise nicht CE-gekennzeichnet. Zusätzliche weisen die von TE als EU ELV-konform ermittelten Teile einen maximalen Gewichtsanteil von 0,1 % Blei, Chrom VI und Quecksilber sowie 0,01 % Kadmium im homogenen Werkstoff auf oder sind gemäß der Anhänge zur Richtlinie 2000/53/EG (ELV) von diesen Grenzwerten ausgenommen. Hinsichtlich der REACH Verordnung beruhen die Angaben von TE bezüglich der besonders besorgniserregenden Substanzen (Substances of Very High Concern, SvHC) auf den ‚Leitlinien zu den Anforderungen für Stoffe in Erzeugnissen‘, wie sie auf der Webseite der Europäischen Chemikalienagentur (ECHA) unter folgender URL publiziert sind: <https://echa.europa.eu/guidance-documents/guidance-on-reach>

## Kompatible Teile



## Kunden kauften auch diese Produkte



## Dokumente

### Produktzeichnungen

#### 16X3P FEDERLEIS 2,5

Englisch

### CAD-Dateien

#### 3D PDF

3D

#### Kundenmodell

[ENG\\_CVM\\_CVM\\_1-966194-3\\_D.2d\\_dxf.zip](#)

Englisch

#### Kundenmodell

[ENG\\_CVM\\_CVM\\_1-966194-3\\_D.3d\\_igs.zip](#)

Englisch

#### Kundenmodell

[ENG\\_CVM\\_CVM\\_1-966194-3\\_D.3d\\_stp.zip](#)

Englisch

#### Kundenmodell

[ENG\\_CVM\\_1-966194-3\\_C1.2d\\_dxf.zip](#)

Englisch



### Kundenmodell

[ENG\\_CVM\\_1-966194-3\\_C1.3d\\_igs.zip](#)

Englisch

### Kundenmodell

[ENG\\_CVM\\_1-966194-3\\_C1.3d\\_stp.zip](#)

Englisch

### 3D PDF

Englisch

Indem Sie die CAD-Datei herunterladen stimmen Sie den [allgemeinen Verkaufsbedingungen](#) zu.

### Datenblätter/ Katalogseiten

[1654742\\_HOUSEHOLD\\_APPLIANCES\\_RAST5](#)

Englisch

### Produktspezifikationen

[Anwendungsspezifikation](#)

Englisch

### Umweltverträglichkeit von Produkten

[Product Compliance](#)

Englisch

[Product Compliance](#)

Englisch

### Freigabe Agentur

[Agentur-Freigabe-Blatt](#)

Englisch