

M12 1206 ... L2 3...

Aktor-/Sensorleitungen M12



Aktor-/Sensorleitung mit umspritztem Steckverbinder

**Kabelende 1:**

M12-Kupplung, gewinkelt, mit LED L2, A-kodiert, IP67

**Kabelende 2:**

offenes Ende

**Kabel:**

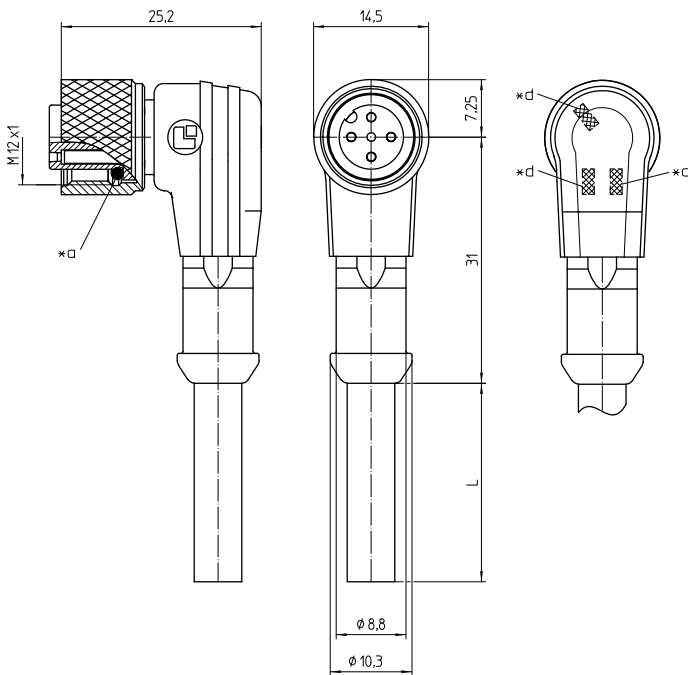
PUR, schwarz

---

Approbationen:  US pending

---

**M12 1206 ... L2 3...**



**Umgebungsbedingungen**

Temperaturbereich -25 °C/+80 °C

**Werkstoffe**

Kontaktträger	TPU GF, HB nach UL94
Kontaktbuchse	CuZn, unternickelt und vergoldet
Umspritzung/Griffkörper	TPU <sup>1</sup>
Rändelmutter	CuZn, vernickelt
Dichtung	FKM

<sup>1</sup> Material halogenfrei

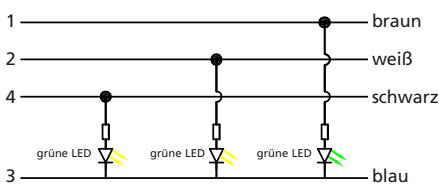
**Mechanische Daten**

Steckzyklen	≥ 100
Steckkraft	≤ 10 N <sup>1</sup>
Ziehkraft	≤ 15 N <sup>1</sup>
Schutzart	IP67 <sup>2</sup>

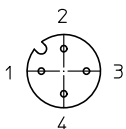
<sup>1</sup> gemessen mit einem passenden Gegenstück

<sup>2</sup> nach IEC DIN EN 60529, nur in verschraubtem Zustand mit einem dazugehörigen Gegenstück

**Schaltbild (PNP, Schließer)**



**Pinbelegung für M12-Kupplungen, A-kodiert, Frontansicht**



4-polig  
1 braun  
2 weiß  
3 blau  
4 schwarz

**Angeschlossene Leitung**

Bauform PUR, schwarz

**Elektrische Daten (bei T<sub>v</sub> 20 °C)**

Durchgangswiderstand	≤ 10 mΩ
Bemessungsstrom	4 A
Bemessungsspannung	10–30 V DC (bei Verschmutzungsgrad 3)
Bemessungsstoßspannung	2,5 kV
Isolierstoffgruppe	I (IEC)/0 (UL) (CTI = 600)
Isolationswiderstand	> 100 MΩ

**Zugehörige Produkte**

Gegenstücke		
☞ 1210 ... 0...	☞ 1210 ... 3...	☞ 1210 0800 ... 3...
☞ 1210 1200 ... 0...	☞ 1210 1200 ... 3...	☞ 1210 1205 ... 3...
☞ 1230 ... T16CW ...	☞ 1231 ... T9CP	☞ 1250

Zubehör  
☞ 9912 CPFO

M12

1206 ... L2 3...

Bestellbezeichnung	Polzahl	Angeschlossene Leitung	VE (Stück)	MDQ (Stück)
1206 04 L2 301 2m	4	PUR, schwarz, 4 x 0,34 mm <sup>2</sup> (AWG 22), 910301, UL-Style 20549	5	10
1206 04 L2 301 5m	4	PUR, schwarz, 4 x 0,34 mm <sup>2</sup> (AWG 22), 910301, UL-Style 20549	1	10

**Verpackung:**

im Kunststoffbeutel