

Kunststoff Dreh-, Knebel-, Zeiger- und Stellknöpfe

Vielseitig einsetzbar

Gefertigt aus ABS oder PBT sind MENTOR Kunststoff-Drehknöpfe kostengünstig, vielseitig einsetzbar und durch Spannzangen- oder Gewindefestigung einfach zu montieren. Sie sind ausgelegt für unterschiedliche Belastbarkeiten und Temperaturanforderungen.

Individualisierbar

Die MENTOR Kunststoff-Drehknopfsysteme lassen sich mit dem entsprechenden Zubehör optimal für verschiedene Anwendungen konfigurieren. Mit der passenden Zeigerscheibe wird so schnell aus einem Standardknopf ein individuelles Produkt, ganz nach Ihrem Wunsch.

Kurze Lieferzeiten und kleine Mindestmengen

Viele Produkte aus dem Sortiment der Kunststoff-Drehknöpfe sind lieferbar ab Lager mit kurzen Lieferzeiten und kleinen Mindestmengen.

Plastic Turning, Wing, Pointer and Adjusting Knobs

Versatile uses

Produced from ABS or PBT, MENTOR plastic turning knobs are cost-effective, versatile and, thanks to collet or setscrew fixing, easy to install. They are designed for different loads and temperature requirements.

Customisable

With the corresponding accessories, MENTOR plastic turning knob systems can be configured for a range of applications. With the right pointer dial, for example, a standard knob can become a customised product, entirely according to your requirements.

Short delivery times and low minimum order quantities

Many products from the range of plastic turning knobs are available off the shelf with short delivery times and low minimum order quantities.



Kunststoff Drehknöpfe matt mit Spannzangenbefestigung

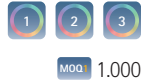
Plastic Turning Knobs mat with Collet Fixing

Technische Daten

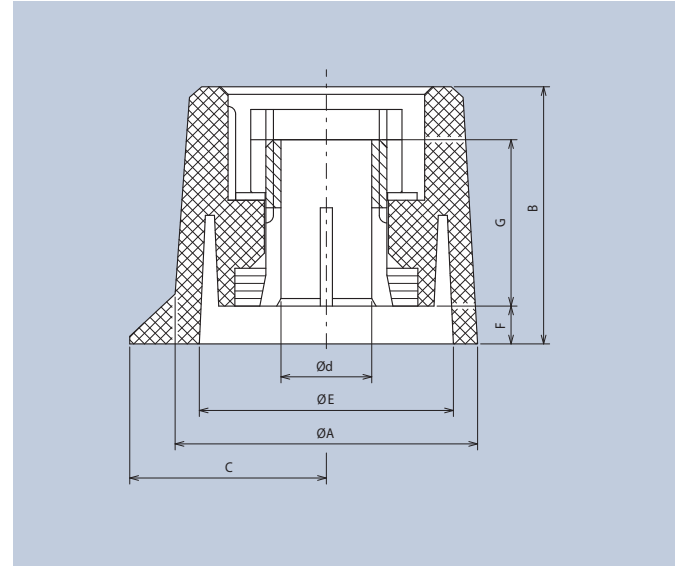
Werkstoff: PBT

Technical Data

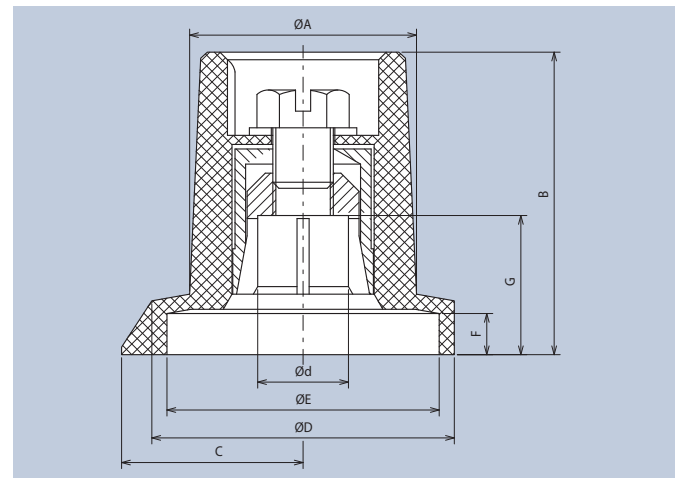
Material: PBT



ØA	B	C	Ød	ØE	F	G	schwarz black Art.-Nr.
12	14	7,5	3	-	-	5	4307.3131
12	14	7,5	3,2	-	-	5	4307.1131
12	14	7,5	4	-	-	5	4307.4131
15	16	9,5	4	-	-	5	4309.4131
15	16	9,5	6	-	-	5	4309.6131
15	16	9,5	6,35	-	-	5	4309.7131
20	17	13	4	17	2,5	11	4311.4131
20	17	13	6	17	2,5	11	4311.6131
20	17	13	6,35	17	2,5	11	4311.7131
28	18,5	17	6	23	4,5	11	4312.6131
28	18,5	17	6,35	23	4,5	11	4312.7131



ØA	B	C	Ød	Ød	ØE	F	G	schwarz black Art.-Nr.
12	18	10,5	3	17	15	2,5	9	4308.3131
12	18	10,5	3,2	17	15	2,5	9	4308.1131
12	18	10,5	4	17	15	2,5	9	4308.4131
15	20	12	4	20	18	2,5	9	4310.4131
15	20	12	6	20	18	2,5	9	4310.6131
15	20	12	6,35	20	18	2,5	9	4310.7131



Abdeckkappen matt

Caps mat

Technische Daten

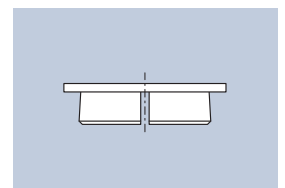
Werkstoff: PBT

Technical Data

Material: PBT

MOD 2.000

Abdeckkappe passend zu Knopf-ØA · Cap fits to knob-ØA						
Farbe · Color	Strichanzeige Indicator mark	Ø12 · Art.-Nr.	Ø15 · Art.-Nr.	Ø20 · Art.-Nr.	Ø28 · Art.-Nr.	
	red	ohne · without	4307.0021	4309.0021	4311.0021	4312.0021
	black	ohne · without	4307.0031	4309.0031	4311.0031	4312.0031
	grey	ohne · without	4307.0041	4309.0041	4311.0041	4312.0041
	red	black	4307.0121	4309.0121	4311.0121	4312.0121
	black	white	4307.0131	4309.0131	4311.0131	4312.0131
	grey	black	4307.0141	4309.0141	4311.0141	4312.0141



4307.../ 4309.../ 4311.../ 4312...