

B9006828

Unter- und Oberteil EL

Baugruppe: Modernes, flaches Styling. Einfach zu tragen. Vertieft liegende Fläche für Folientastaturen. Fixiersockel für Platinen/Einbauteile im Gehäuseunterteil. Zwischenring EL als separater Artikel erforderlich.

Lieferumfang

1 Ober- und Unterteil EL, 2 selbstformende Schrauben



TECHNISCHE DATEN

Material	ABS (UL 94 HB)	Länge	78 mm
Farbe	lava	Breite	48 mm
Standards	RoHS konform, REACH konform	Höhe	26 mm
		Platinenlänge Unterteil	52 mm
		Platinenbreite Unterteil	36 mm
		Folienlänge	51,3 mm
		Folienbreite	29,4 mm

Bitte die Maße an aktuellen Teilen abnehmen. Diese unterliegen material- und produktionsspezifischen Fertigungstoleranzen.

KAUFMÄNNISCHE DATEN

Gewicht/1 Stück	21 g
Warentarifnummer (OKW Produkt)	39269097
Herstellungsland	Deutschland

KUNDENSPEZ. MODIFIKATIONEN

B9006828

Unter- und Oberteil EL

Was benötigen Sie für Ihr persönliches Produkt? Bei Bedarf liefern wir Ihnen die Gehäuse/Drehknöpfe einbaufertig mit allen notwendigen Modifikationen und Veredelungen. Wir beraten Sie gerne. Fragen Sie an!

Produktoptionen für B9006828



Mechanische
Bearbeitung



Bedruckung



Laserbeschriftung



Dekorfolien



Sondermaterial



EMV Schutz



Konfektion / Montage

B9006828

Unter- und Oberteil EL

SYSTEMKOMPONENTEN ZUM KOMPLETTIEREN



B9006702
Zwischenring EL
SEBS (TPE)
lava



B9006703
Zwischenring EL
SEBS (TPE)
orange



B9006704
Zwischenring EL
SEBS (TPE)
grün



B9006705
Zwischenring EL
SEBS (TPE)
blau



B9006707
Zwischenring EL
SEBS (TPE)
grauweiß RAL 9002



B9006708
Zwischenring EL
SEBS (TPE)
vulkan



B9006709
Zwischenring EL
ABS (UL 94 HB)
schwarz RAL 9005



B9006752
Zwischenring EL
SEBS (TPE)
lava



B9006753
Zwischenring EL
SEBS (TPE)
orange



B9006754
Zwischenring EL
SEBS (TPE)
grün



B9006755
Zwischenring EL
SEBS (TPE)
blau



B9006757
Zwischenring EL
SEBS (TPE)
grauweiß RAL 9002



B9006758
Zwischenring EL
SEBS (TPE)
vulkan



B9006759
Zwischenring EL
ABS (UL 94 HB)
schwarz RAL 9005



B9006782
Zwischenring EL
SEBS (TPE)
lava



B9006783
Zwischenring EL
SEBS (TPE)
orange

B9006828

Unter- und Oberteil EL



B9006784
Zwischenring EL
SEBS (TPE)
grün



B9006785
Zwischenring EL
SEBS (TPE)
blau



B9006787
Zwischenring EL
SEBS (TPE)
grauweiß RAL 9002



B9006788
Zwischenring EL
SEBS (TPE)
vulkan



B9006789
Zwischenring EL
ABS (UL 94 HB)
schwarz RAL 9005

ZUBEHÖR "TRAGEN"



A9164001
Schlüsselring
Stahl
vernickelt
20,5mm



B9100033
Armband
schwarz
280mm



B9100043
Handschlaufe, Textil
schwarz
200mm



B9100053
Halsband, Textil
schwarz
900x15mm



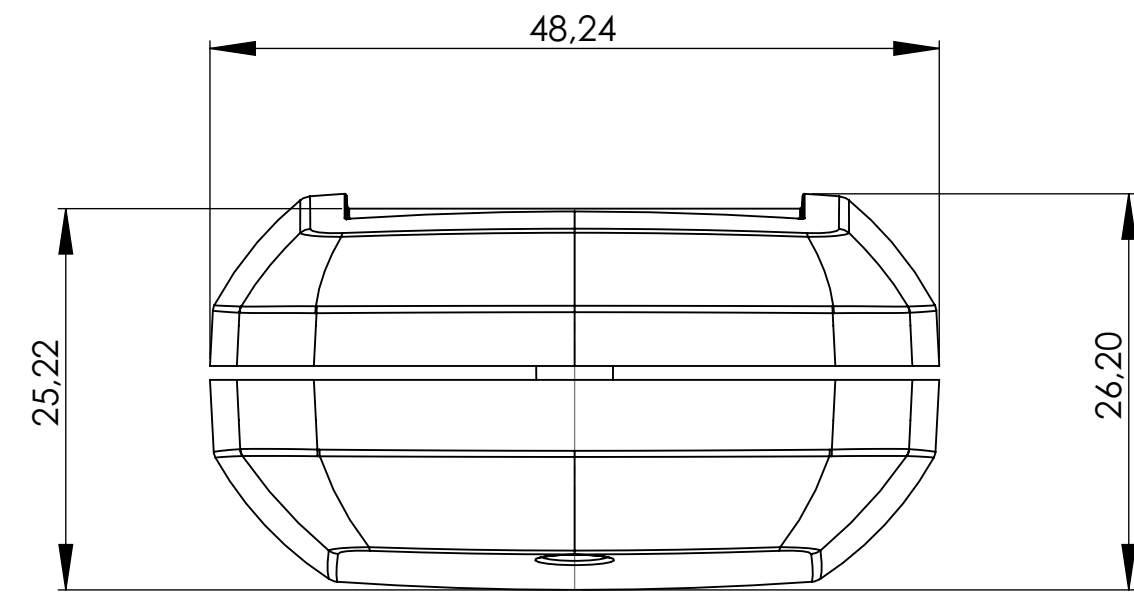
B9100063
Halsband, Textil
schwarz
860mm



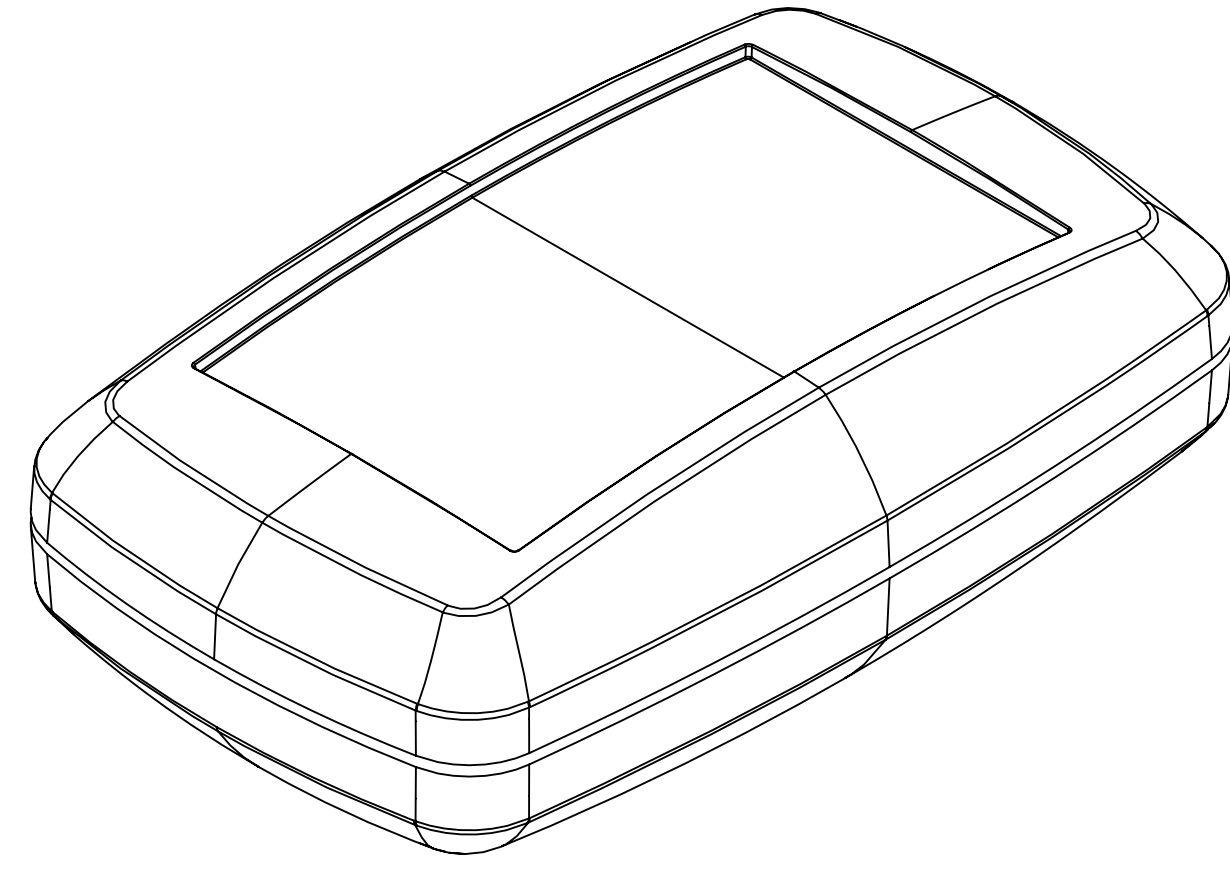
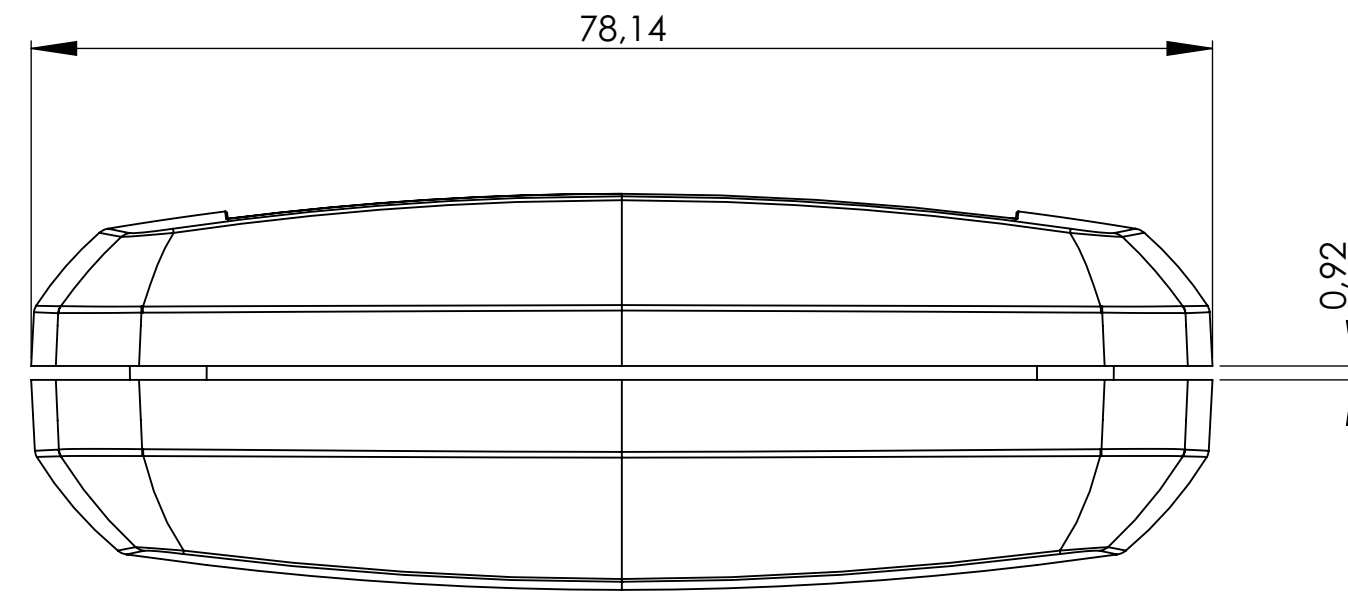
B9106108
Gurtschlaufen-Befestigung EL
ABS (UL 94 HB)
lava

Massstab 2:1

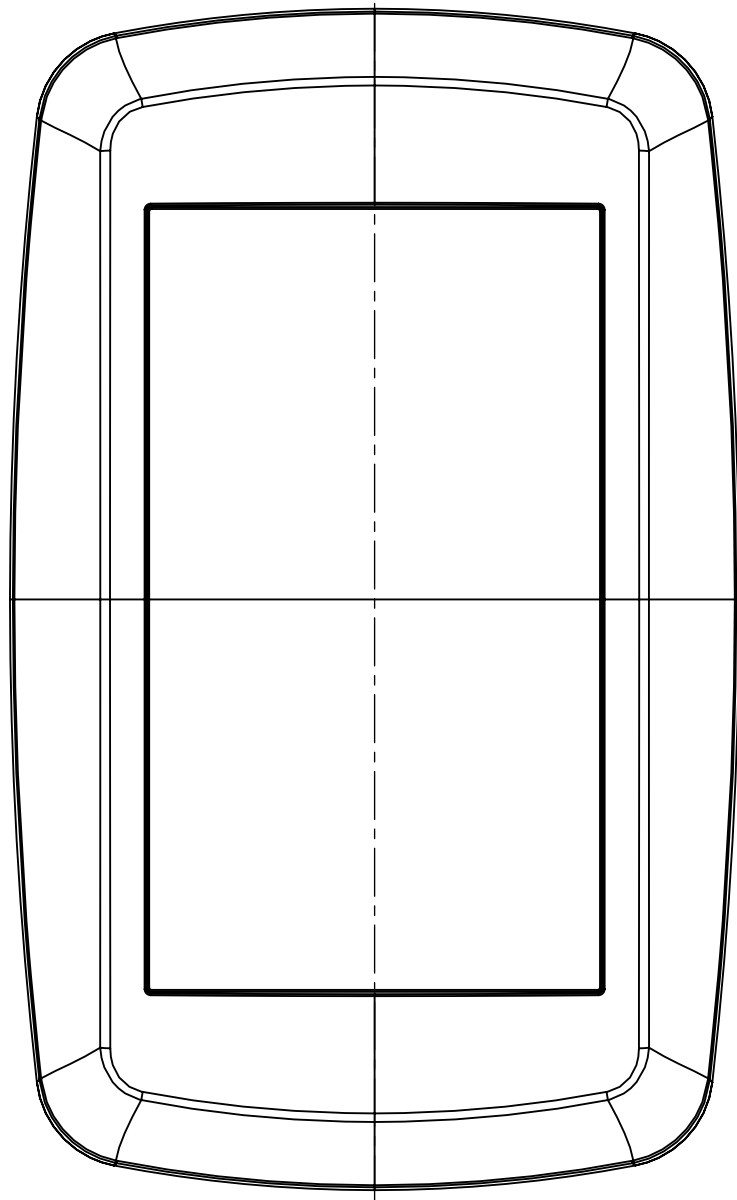
Oberteil mit Vertiefung
top part with recessed area



Unter- und Oberteil (nur in Kombination mit Zwischenring)
bottom and top part (only in combination with intermediate ring)

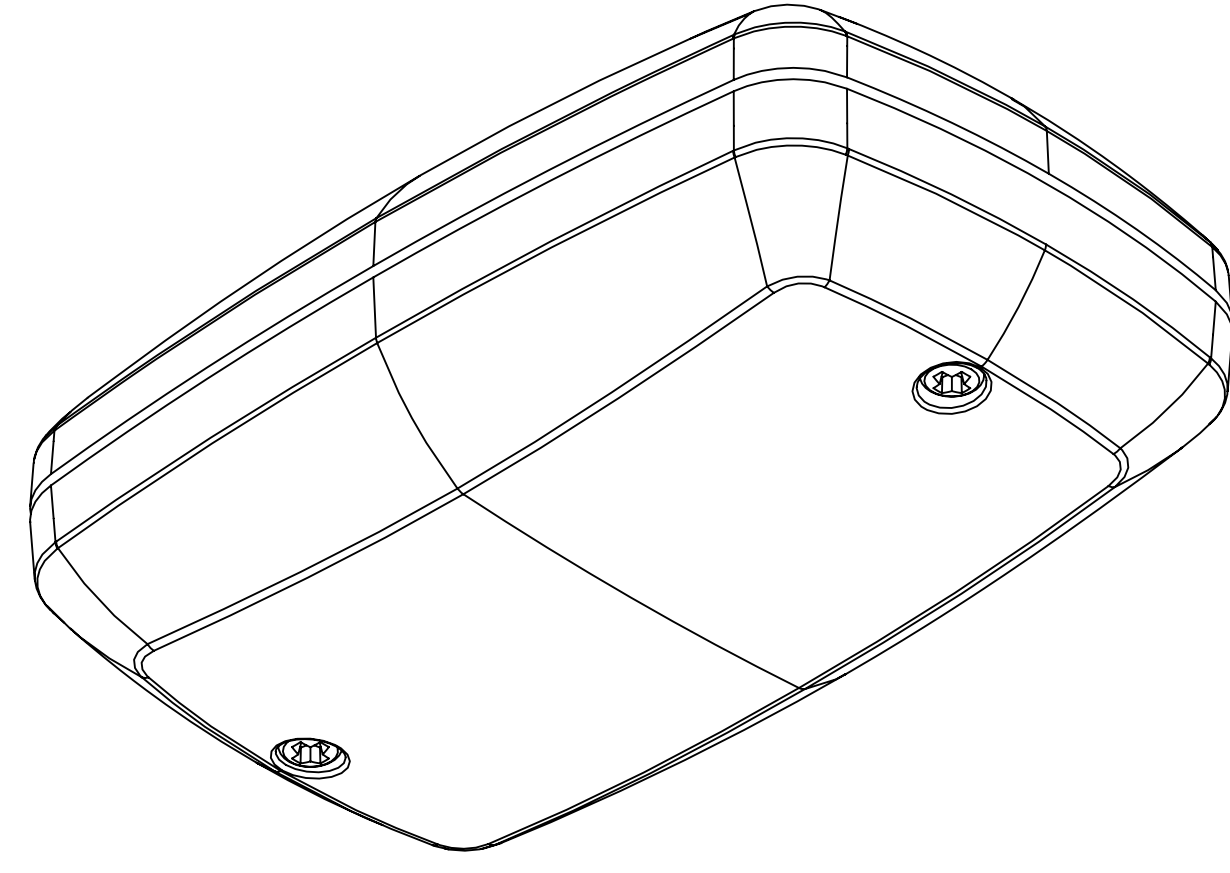
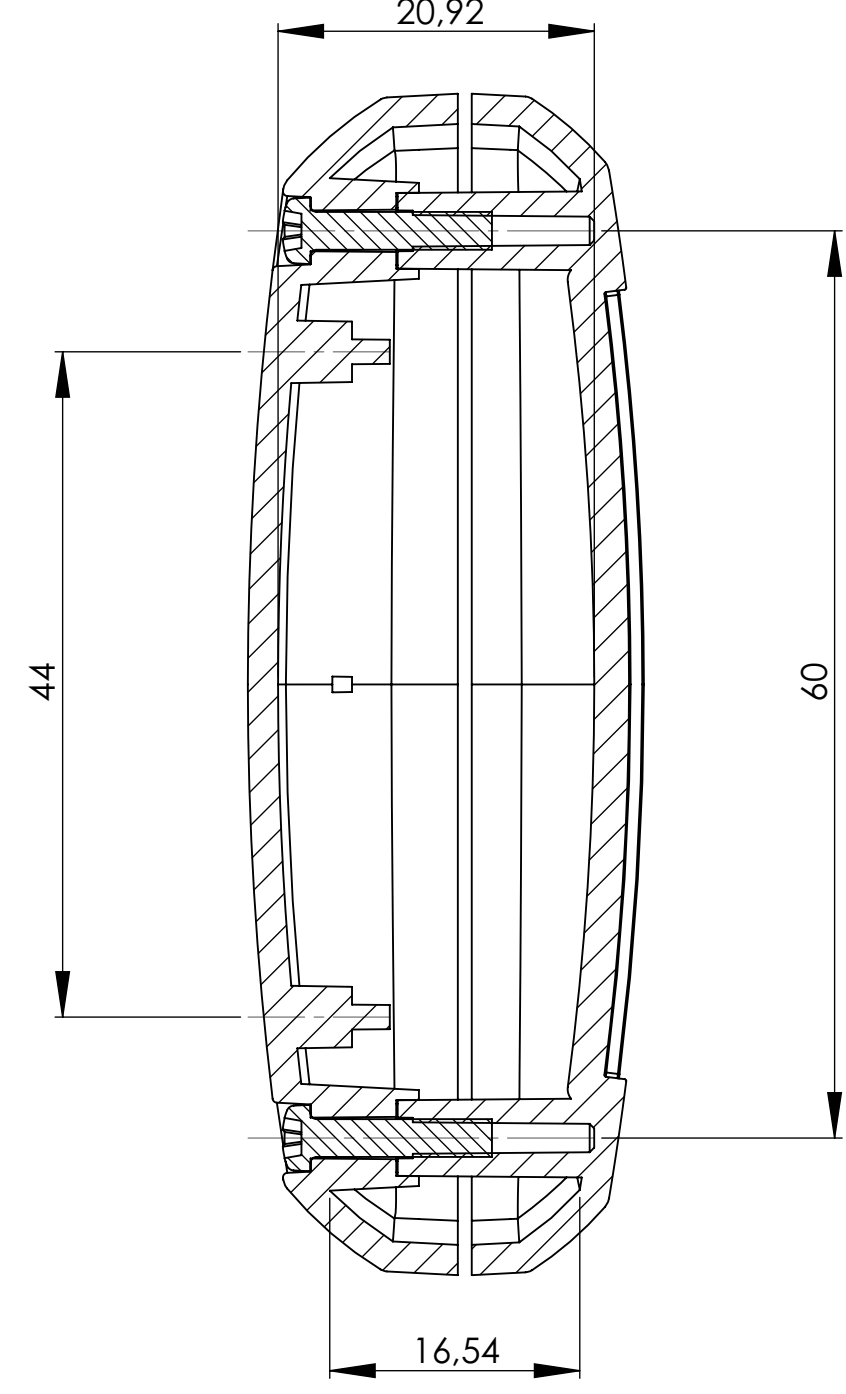


A

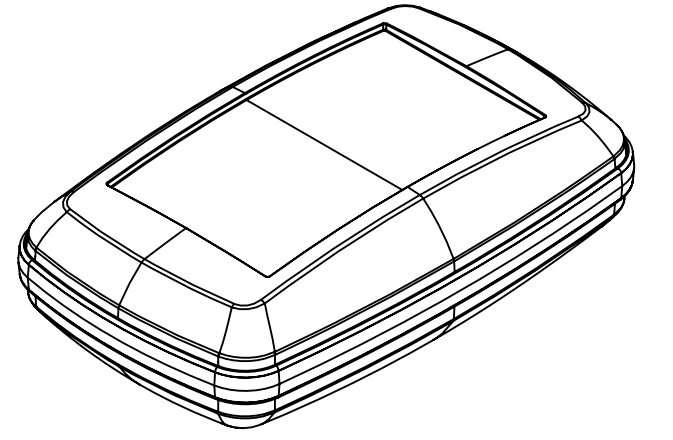
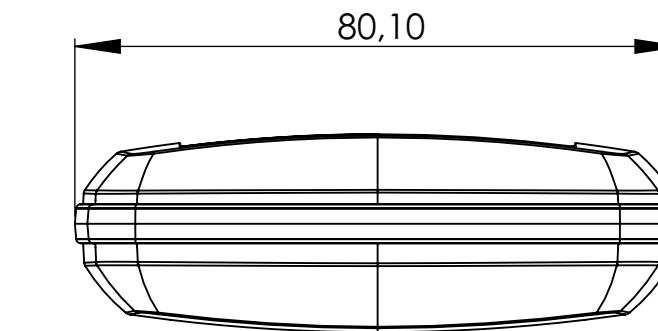
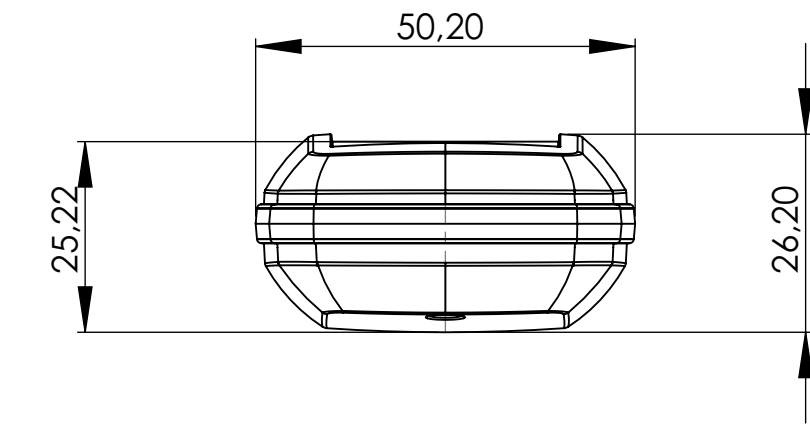


A

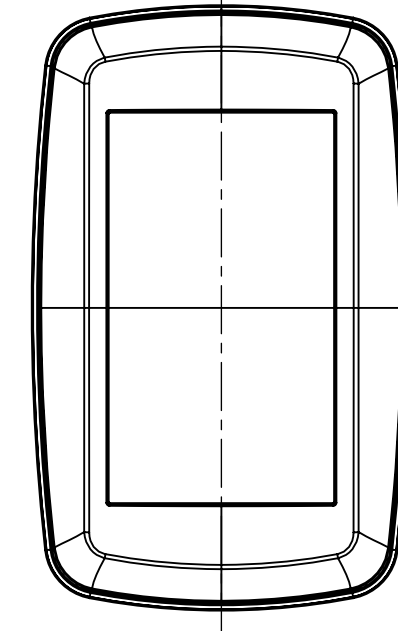
Schnitt A-A



ohne Öse
without strap loop

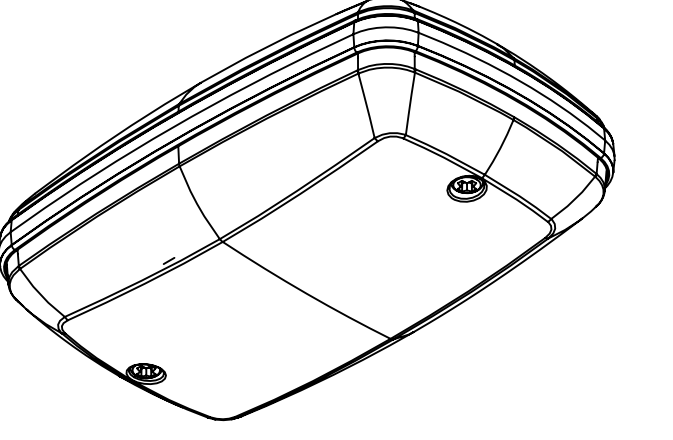
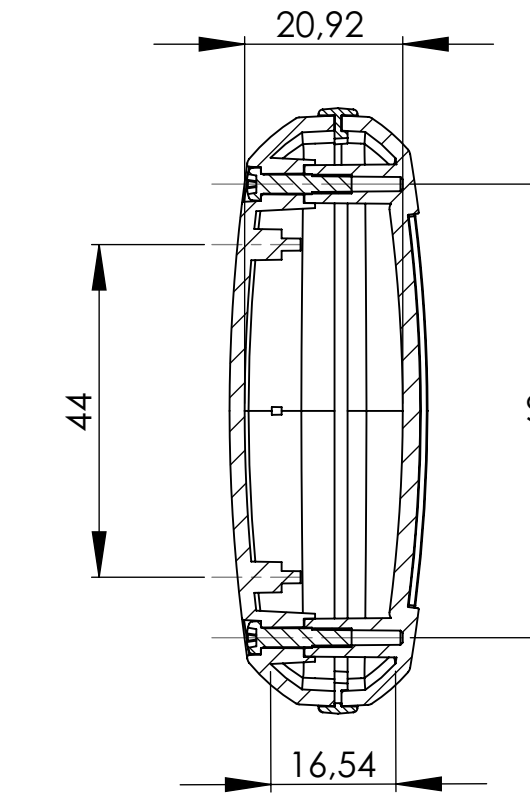


B

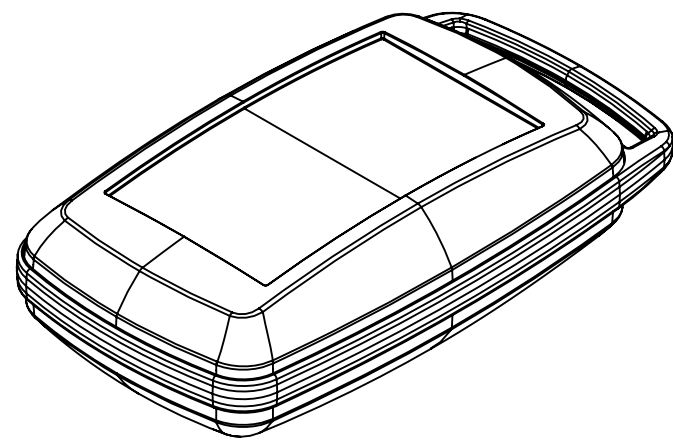
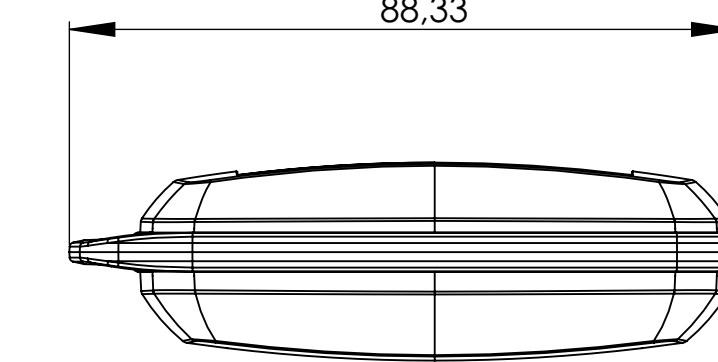
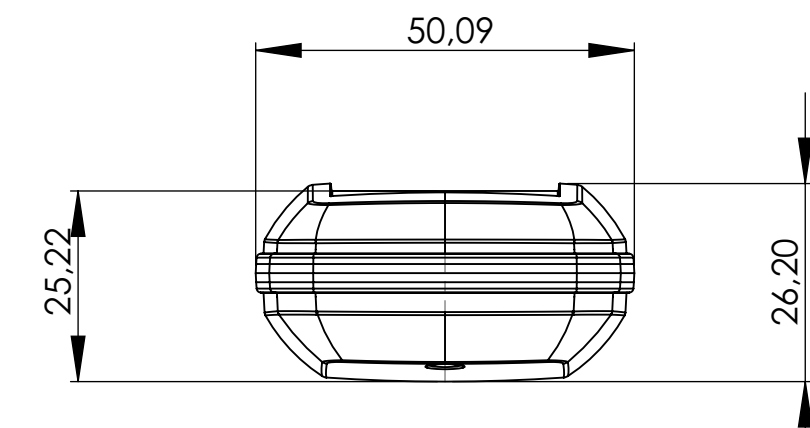


B

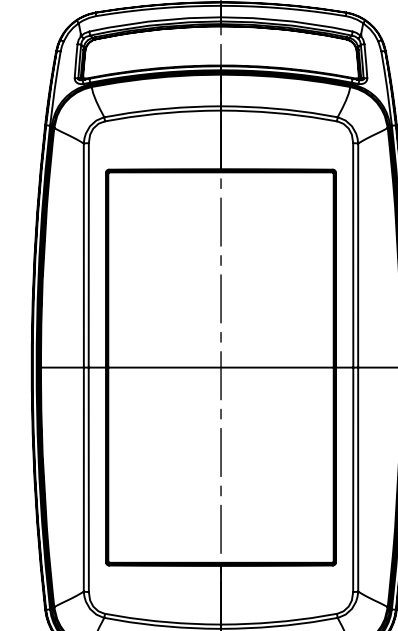
Schnitt B-B



mit 1 Öse
with 1 strap loop

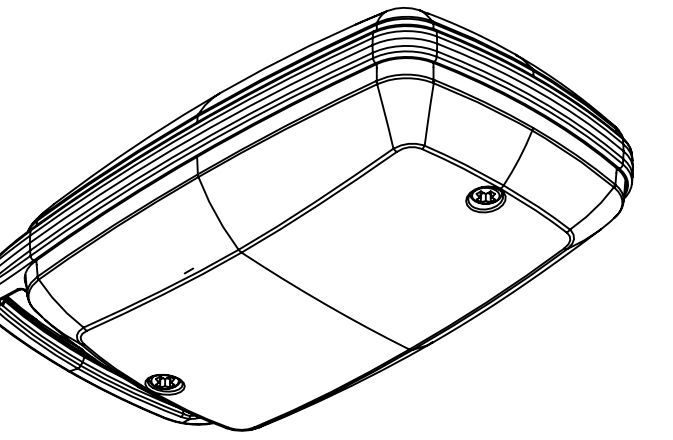
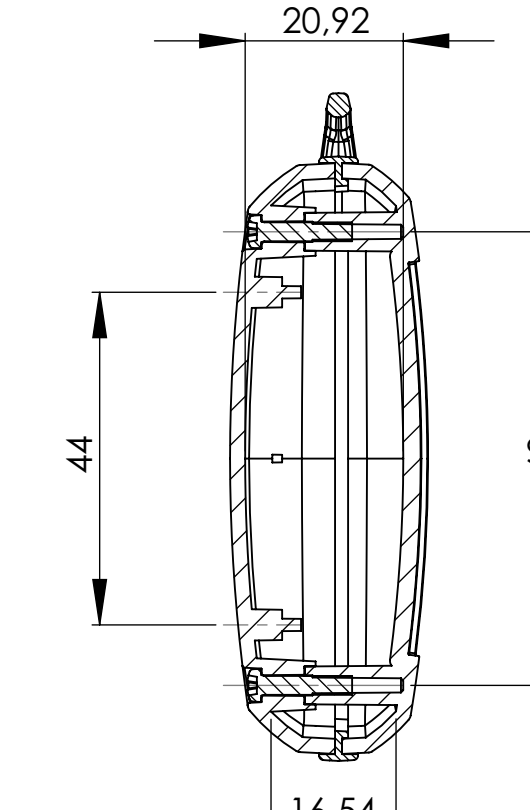


C

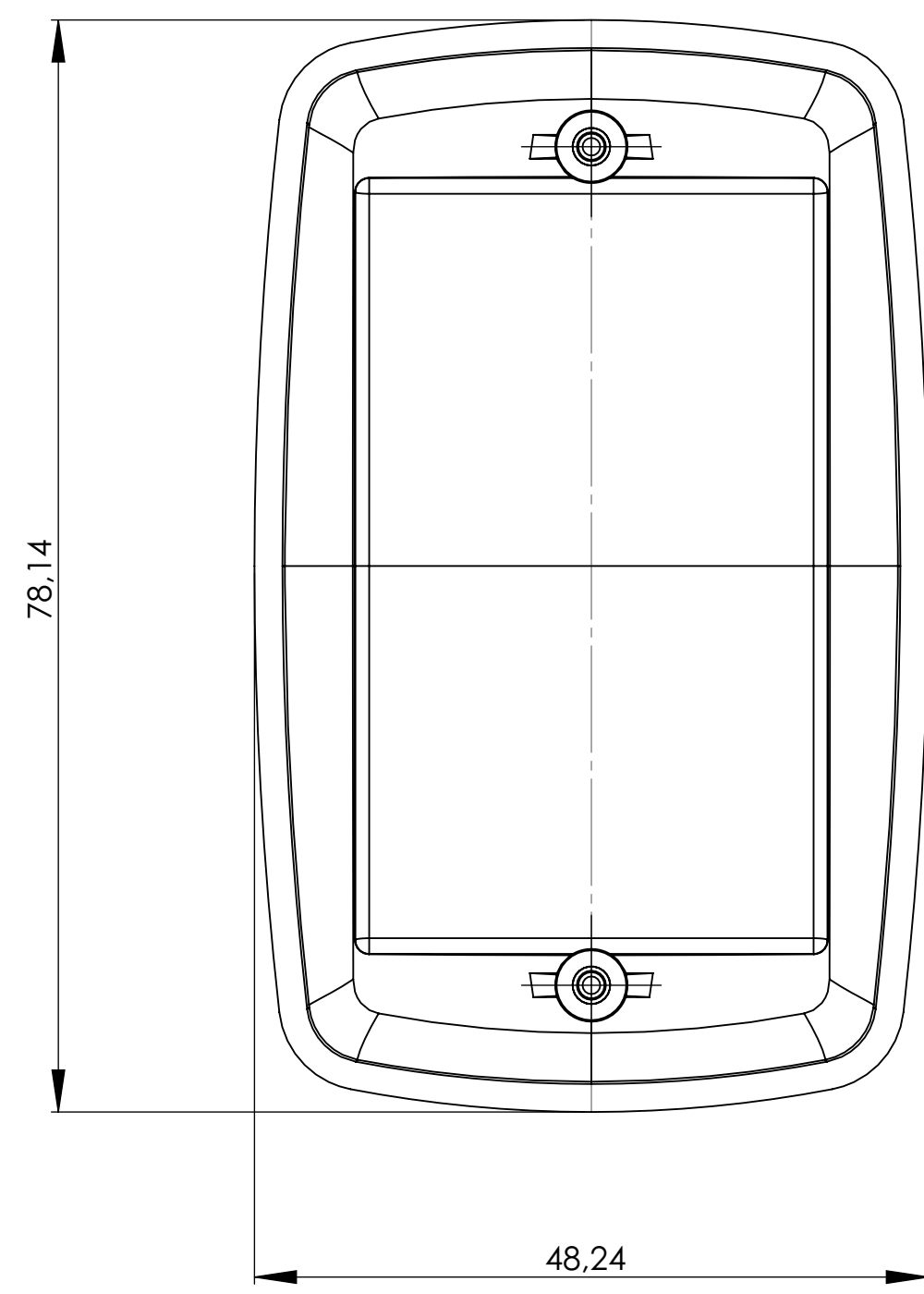


C

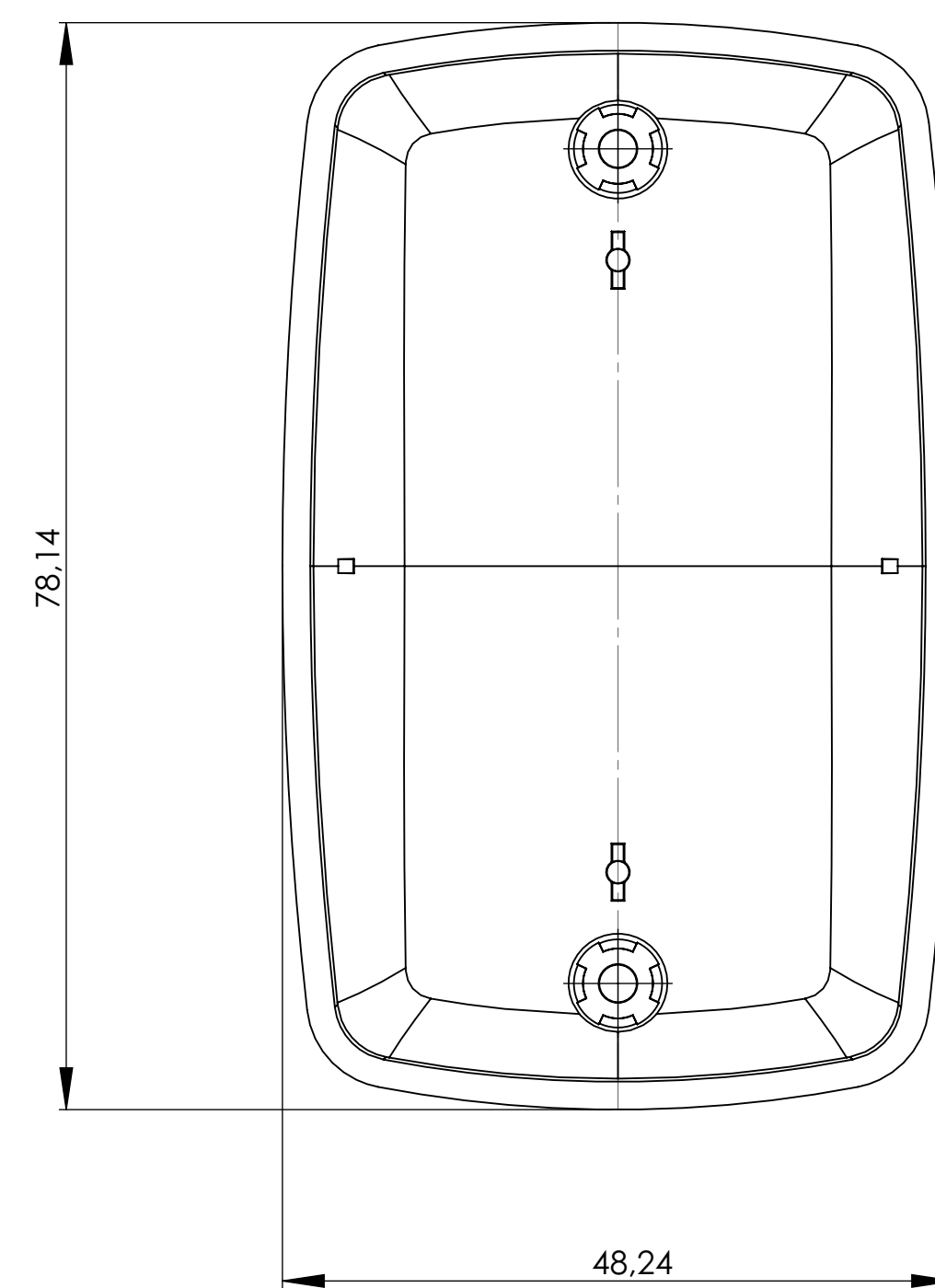
Schnitt C-C



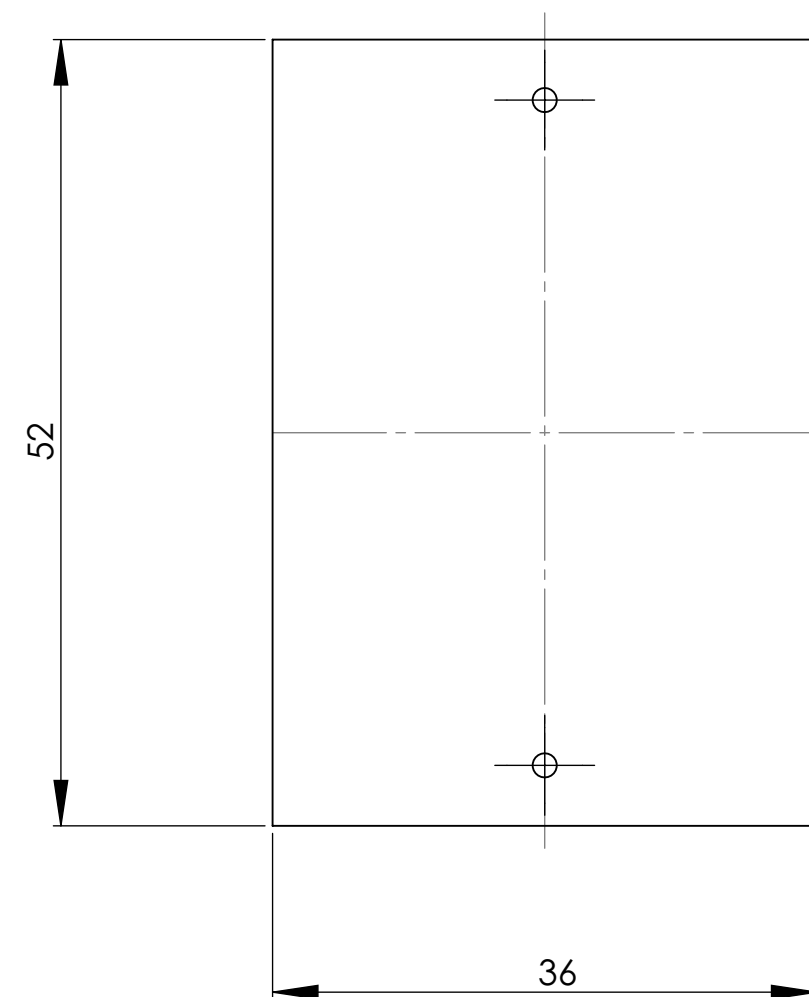
Oberteil mit Vertiefung
top part with recessed area



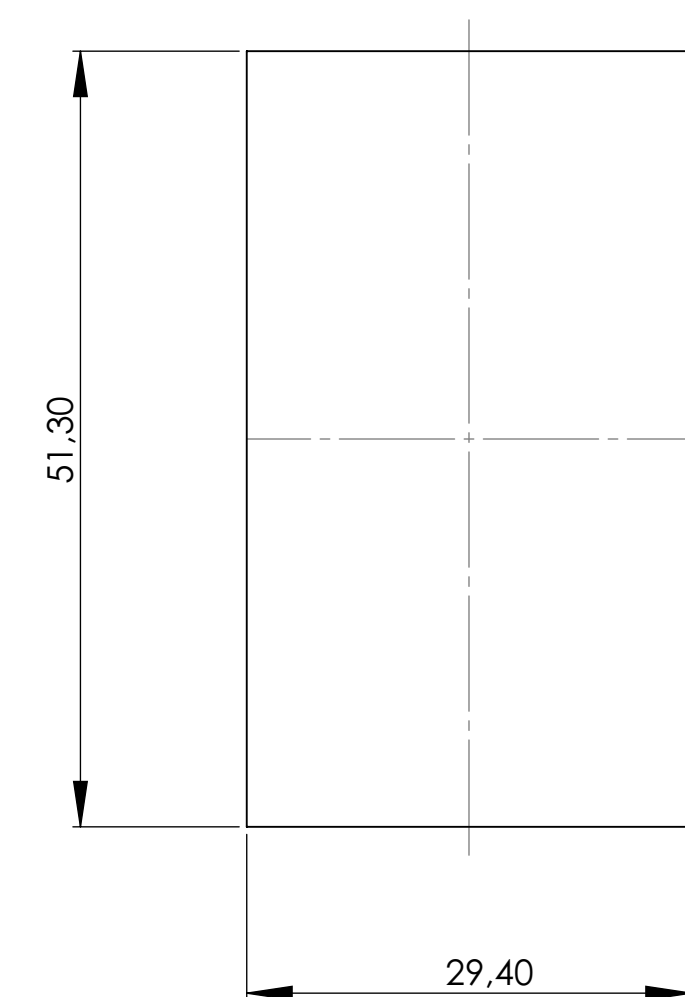
Unterteil
bottom part



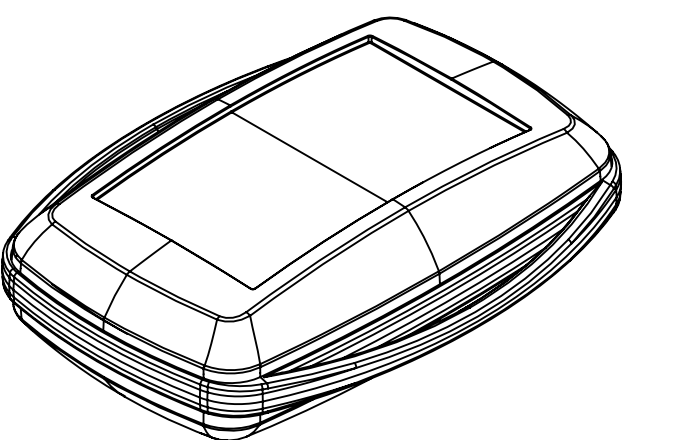
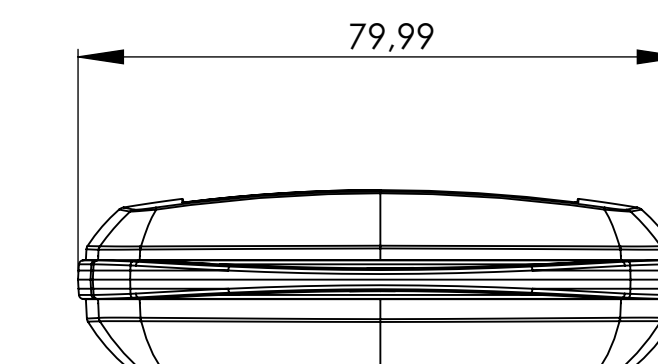
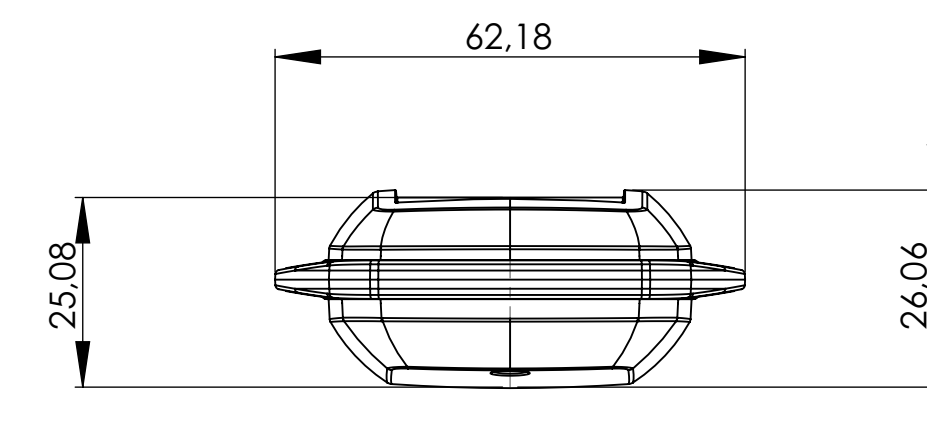
Platine UT
P C B



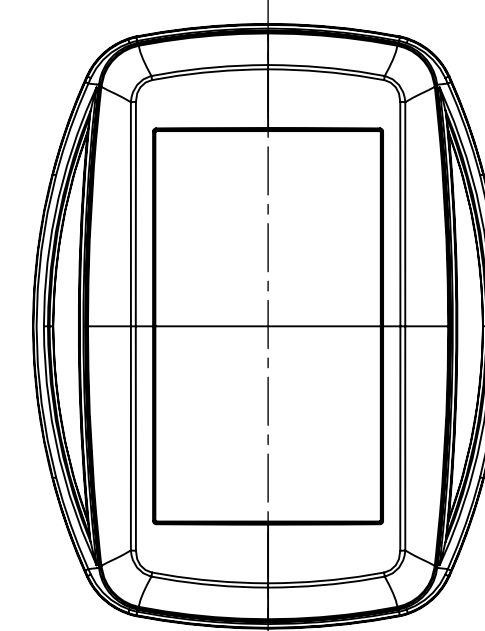
Folientastatur
membrane keyboard



mit 2 Ösen
with 2 strap loops

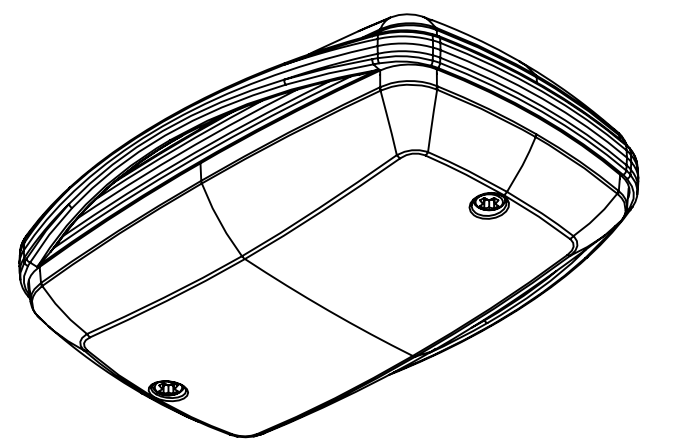
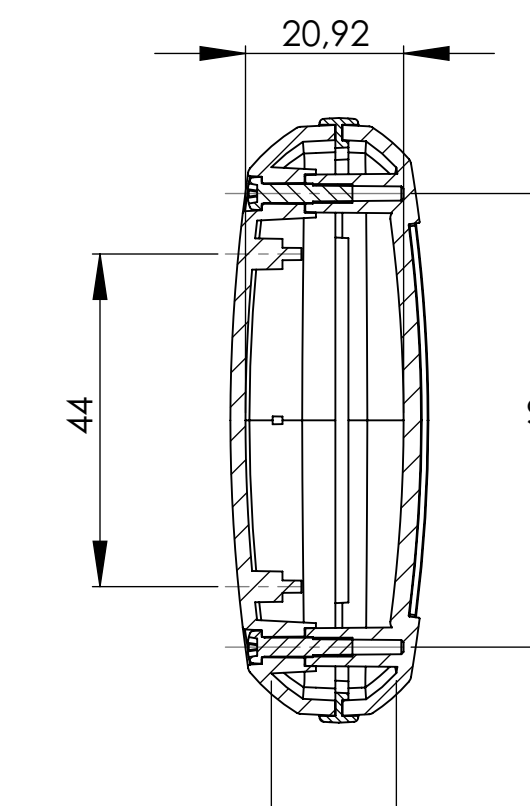


D



D

Schnitt D-D



Hinweis: Zwischenring als separater Artikel B 90 06 7..
Note: intermediate ring as separate article B 90 06 7..

Informationskople
Copy for information
Date: 24.09.2010
Drawn: HERRICH
Checked: KUNZE
Volume: 02
Revision: 02
Status: ANZEIGUNG
Drawing: DIN 6 Teil 2
MINITEC E L
OT2 / UT4 mit Ring 1, Ring 2 + Ring 3
B9006***
M 2:1
GEHÄUSE SYSTEME