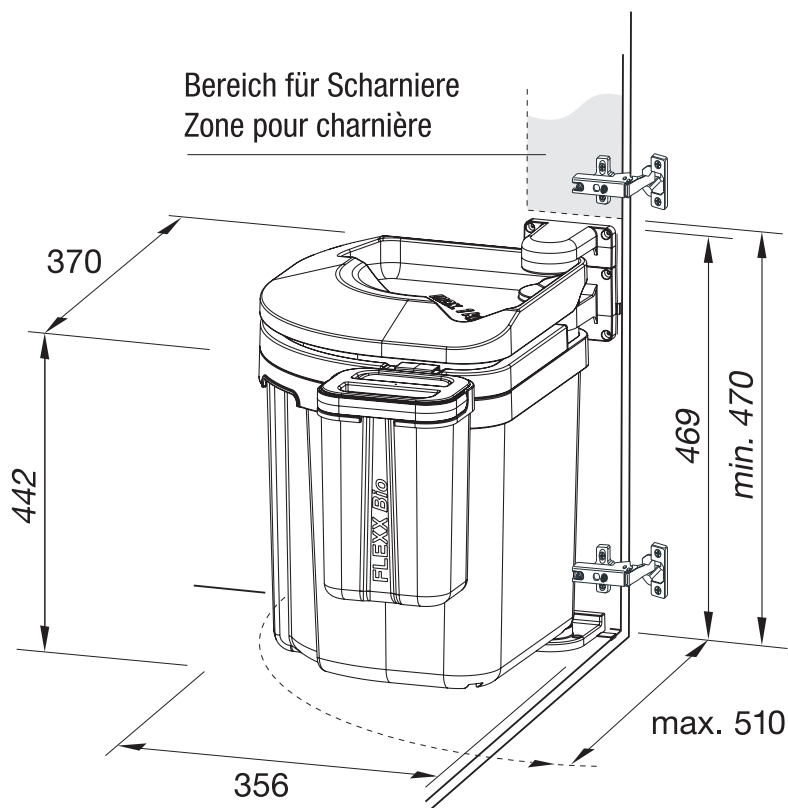
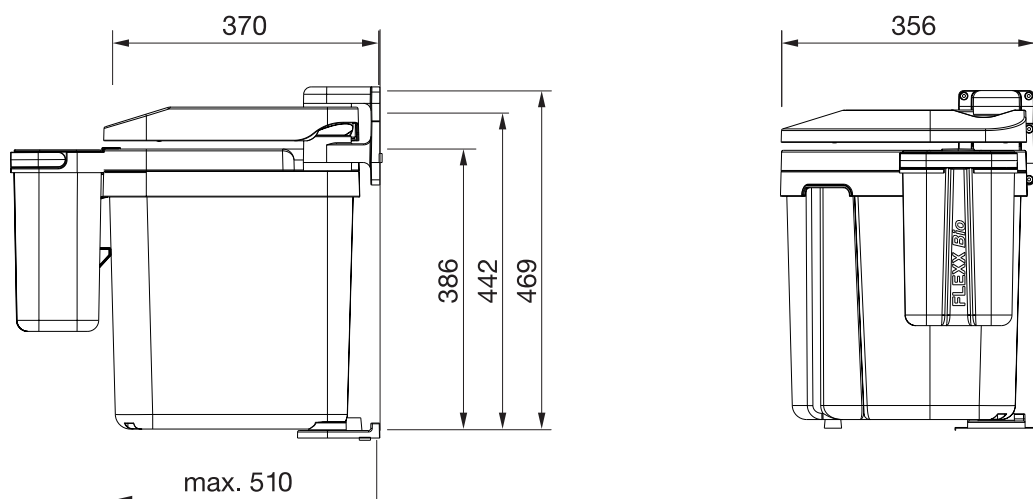


# FLEXX Bio

Art.-Nr. 4920.39



**MÜLLEX®**

Tel.: +41 (0)55 645 55 55  
 Fax: +41 (0)55 645 54 55  
 info@muellex.ch  
 www.muellex.ch

Eine Marke von / une marque de  
 A. & J. Stöckli AG  
 CH-8754 Netstal