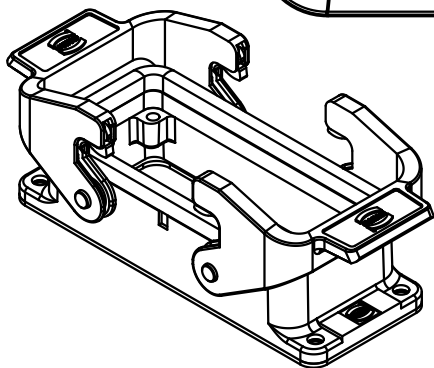
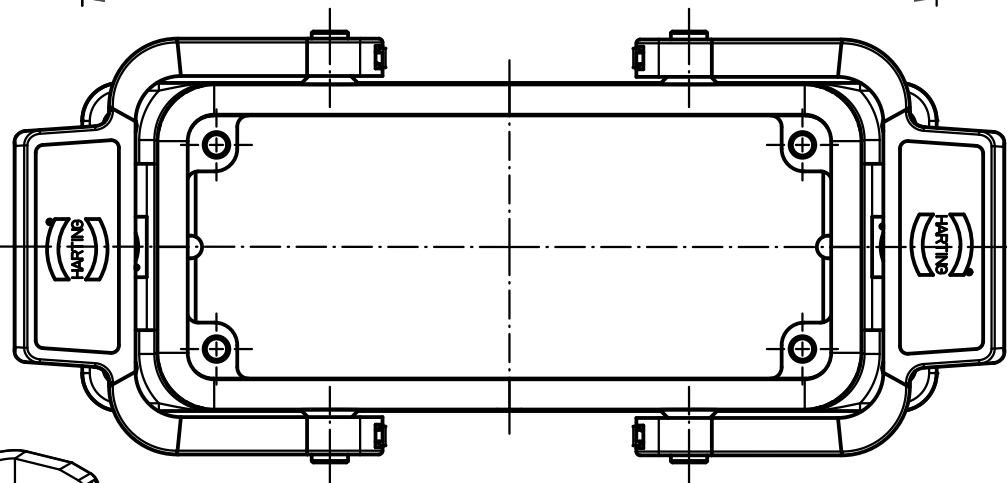
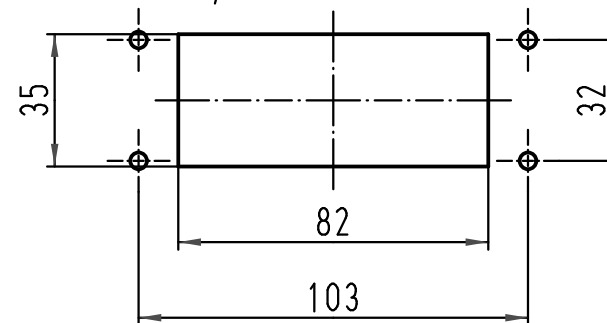


1:2 Montageausschnitt
panel cut out



All Dimensions in mm Original Size DIN A 4			Techn. Character.			Nicht tolerierte Maß/Free size tolerances			
				Dat.	Name	Maßstab/Scale 1:1	Han 16B-agg-QB Anbaugehäuse housing bulkhead mounting		
				Detail.	28.11.08				Bor
				Insp.					Sch
				Stand.					
A			HARTING Electric GmbH & Co. KG D-32339 Espelkamp				TB 09 30 016 0301		Blatt/page /
Mod.	Dat.	Name							