






NEOZED-SICHERUNGSSOCKEL GR.D01 FORMSTOFF,
1-POLIG BERUEHRUNGSGESCHUETZT (BGV A2)
ZUGANG: FAHRSTUHLRAHMENKLEMME ABGANG:
FAHRSTUHLRAHMENKLEMME 16A,
AC 400V/DC 250V

Abbildung ähnlich

Technische Daten:

Polzahl		1
Befestigungsart		DIN-Schiene
Betriebsstrom / Bemessungswert	A	16
Betriebsspannung / Bemessungswert	V	400
Material / des D-Sicherungssockels		sonstige
Produktbestandteil / Abdeckung		Ja
Baugröße des Sicherungssystems / gemäß DIN EN 60269-1		D01

Approbationen/ Zertifikate:

allgemeine Produktzulassung	Konformitätserklärung	Prüfbescheinigungen
 GOST	 VDE	 EG-Konf.
		Typprüfbescheinigung/Werkszeugnis

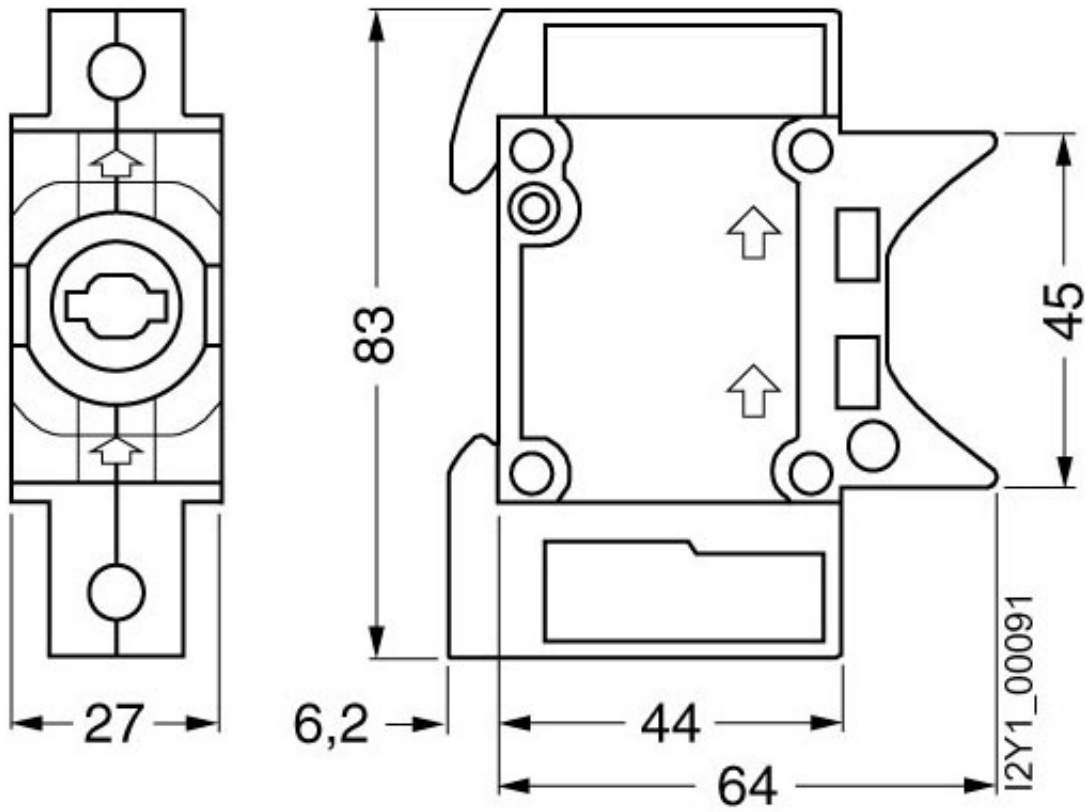
Weitere Informationen:

Information- and Downloadcenter (Kataloge, Broschüren,...)

<http://www.siemens.de/lowvoltage/kataloge>

Industry Mall (Online-Bestellsystem)

<http://www.siemens.de/lowvoltage/mall>





letzte Änderung:

28.10.2013