



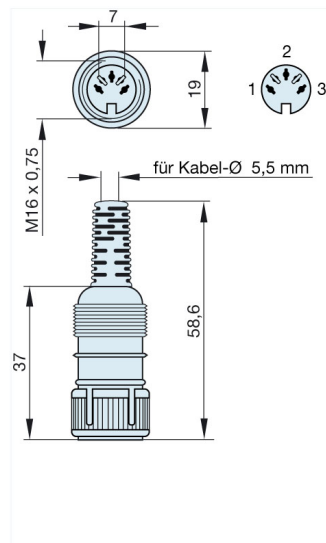
MAK 3100 S grau/grey

Industrial Connectors:Steckverbinder für Audio, Video und Datentechnik:Klein-Mehrfachsteckverbinder:mit Verschraubung:Kupplungen, gerade

Produktbeschreibung

Typ	MAK 3100 S grau/grey
Bestell-Nr.	930 764-517
Kontaktart	Buchse
Beschreibung	Kupplung mit Verschraubung; Lötanschluß
Gehäusefarbe	grau
Polzahl	3
Leitungsquerschnitt	$\leq 0,34 \text{ mm}^2$

Zeichnung



Technische Daten

NF-Ausgang "Phone"	EN 60 130-09
Polbild-DIN	DIN 41 524
Bemessungsstrom	$\leq 4 \text{ A}$
Bemessungsspannung	UC 34 V
Kabeldurchmesser	5,5 mm
Anschlußart	löten

Werkstoff

Kontaktmaterial (Buchse)	Messing
Kontaktflächenmaterial	verzinkt
Kontaktträgermaterial	PA 66/UL-Standard 94V-2
Gehäusematerial	PE

Umgebungsbedingungen

Schutzgrad (IEC 60529)	IP 30
Temperaturbereich	-20 °C bis +60 °C

Lieferumfang bzw. Zubehör

Verpackung	Handelsverpackung, Polybeutel
------------	-------------------------------