

FI-SCHUTZSCHALTER TYP A 25A 1+N-POL 30mA
230V 2TE



Abbildung ähnlich

Ausführung		
Produkt-Markename		SENTRON
Produkt-Bezeichnung		FI-Schutzschalter
Ausführung des Produkts		unverzögert

Allgemeine technische Daten		
Polzahl		2
Baugröße für Installationseinbaugeräte / gemäß DIN 43880		1
Berührungsschutz gegen elektrischen Schlag		finger- und handrückensicher
Kurzschlussstromfestigkeit	kA	10
Leistungsschalter / Grundtyp		5SV3
mechanische Lebensdauer (Schaltspiele) / typisch		10 000
Überspannungskategorie		III

Versorgungsspannung		
Versorgungsspannung	• bei AC / Bemessungswert	V 230
	• für Prüfeinrichtung / minimal	V 195
Versorgungsspannungsfrequenz / Bemessungswert		50/60

Schutzart und Schutzklasse		
Schutzart IP		IP20, bei Verteilereinbau, mit angeschlossenen Leitern

Schaltvermögen		
Schaltvermögen Strom	• gemäß EN 60898 / Bemessungswert	kA 0,5

Verlustleistung		
Verlustwirkleistung		
<ul style="list-style-type: none"> • bei Bemessungswert Strom / bei AC / bei warmem Betriebszustand / je Pol 	W	2,6
Strom		
Auslösefehlerstrom / Bemessungswert	mA	30
Bemessungsstrom I_n / IEC, DIN/VDE / bei 40 Cel	A	25
Fehlerstromtyp		A
Strom / bei AC / Bemessungswert	A	25
Stoßstromfestigkeit / Bemessungswert	kA	1
Produktdetails		
Produkteigenschaft		
<ul style="list-style-type: none"> • halogenfrei 		Ja
<ul style="list-style-type: none"> • siliconfrei 		Ja
Produkterweiterung / einbaubar / Zusatzeinrichtungen		Ja
Anzahl		
Anzahl der Testzyklen / für Umweltprüfung / gemäß IEC 60068-2-30		28
Anschlüsse		
anschließbarer Leiterquerschnitt / mehrdrätig		
<ul style="list-style-type: none"> • minimal 	mm ²	0,75
<ul style="list-style-type: none"> • maximal 	mm ²	35
anschließbarer Leiterquerschnitt / eindrätig		
<ul style="list-style-type: none"> • minimal 	mm ²	0,75
<ul style="list-style-type: none"> • maximal 	mm ²	35
Anzugsdrehmoment / bei Schraubanschluss		
<ul style="list-style-type: none"> • minimal 	N·m	2,5
<ul style="list-style-type: none"> • maximal 	N·m	3
Position / des Netzanschlusskabels		oben oder unten
Mechanischer Aufbau		
Höhe	mm	90
Breite	mm	36
Tiefe	mm	70
Einbaulage		beliebig
Einbautiefe	mm	70
Anzahl der Breiten-Teilungseinheiten		2
Befestigungsart		DIN-Schiene (REG)
Nettogewicht	g	203
Umgebungsbedingungen		
Umgebungstemperatur		

- minimal
- maximal
- während Lagerung / minimal zulässig
- während Lagerung / maximal zulässig

°C	-25
°C	45
°C	-40
°C	75

Approbationen Zertifikate

Betriebsmittelkennzeichen

- gemäß DIN EN 61346-2
- gemäß DIN EN 81346-2

F
F

allgemeine Produktzulassung



IMQ



ÖVE



GOST



VDE



[sonstig](#)

Konformitätserklärung



EG-Konf.

Weitere Informationen

Information- and Downloadcenter (Kataloge, Broschüren,...)

<http://www.siemens.de/lowvoltage/kataloge>

Industry Mall (Online-Bestellsystem)

<https://eb.automation.siemens.com/mall/de/WW/Catalog/Product/5SV33126>

Service&Support (Handbücher, Betriebsanleitungen, Zertifikate, Kennlinien, FAQs,...)

<http://support.automation.siemens.com/WW/view/de/5SV33126/all>

Bilddatenbank (Produktfotos, 2D-Maßzeichnungen, 3D-Modelle, Geräteschaltpläne, ...)

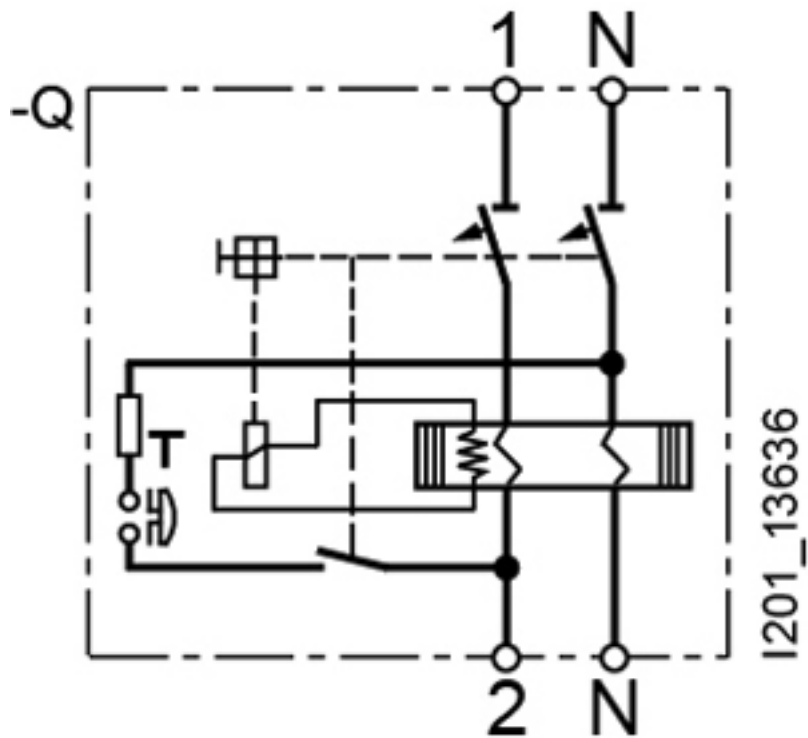
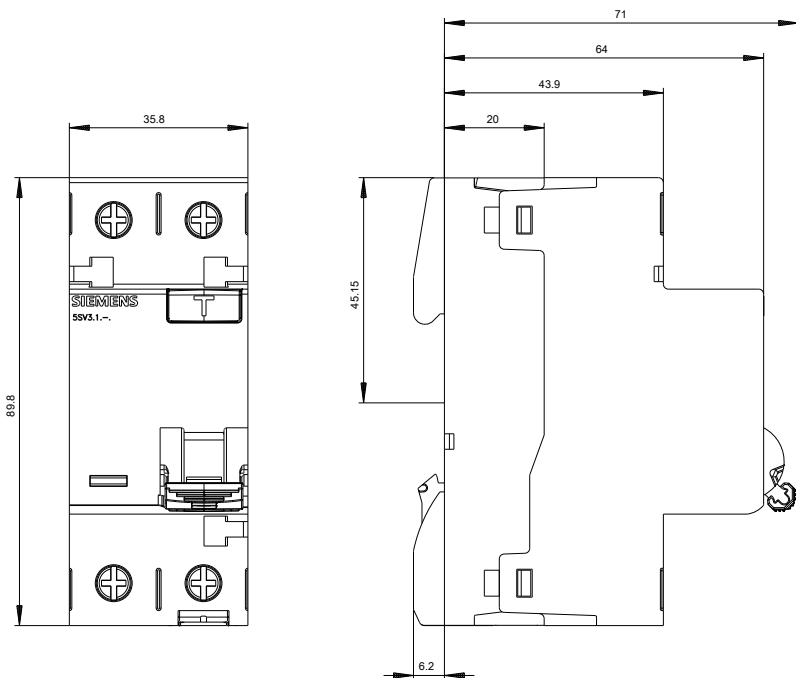
http://www.automation.siemens.com/bilddb/cax_de.aspx?mfb=5SV33126

CAX-Online-Generator

<http://www.siemens.com/cax>

Ausschreibungstexte (Leistungsverzeichnisse)

<http://ausschreibungstexte.siemens.com/tiplv>



letzte Änderung:

05.05.2015