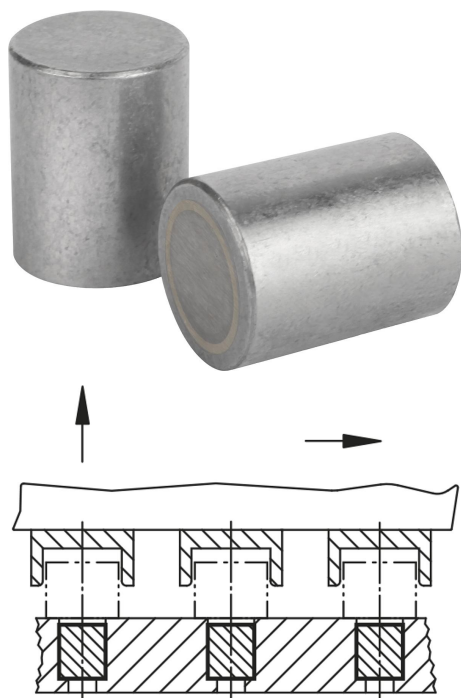


Aimant cylindrique en AlNiCo avec diamètre extérieur calibré

Description de l'article/illustrations du produit



Description

Matière :

Corps en acier.
Noyau magnétique AlNiCo.

Finition :

Corps : naturel.

Nota :

Système blindé. Diamètre « D » rectifié avec diamètre extérieur calibré h6.
Possibilités de fixation : emmanchement serré, frettage ou collage.

Les aimants cylindriques peuvent être réduits de la cote « H1 » sans diminution de leur adhérence.

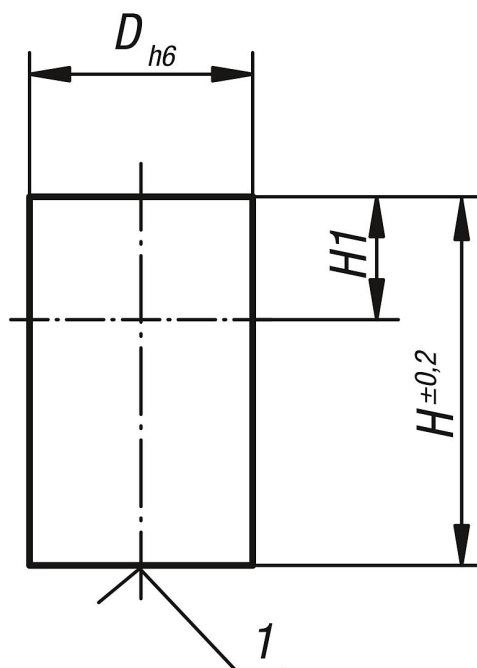
Plage de température :

450 °C max.

Indication de dessin :

1) Surface de contact

Dessins



Aperçu des articles

Aimant cylindrique en AlNiCo avec diamètre extérieur calibré

Aimant cylindrique en AlNiCo avec diamètre extérieur calibré**Aperçu des articles**

Référence	D	H	H1	Force d'attraction en N
K0545.01	6	10	2	1,5
K0545.02	8	12	3	3,5
K0545.03	10	16	6	7
K0545.04	13	18	7	10
K0545.05	16	20	5	18
K0545.06	20	25	6	42
K0545.07	25	30	5	96
K0545.08	32	35	3	180
K0545.09	40	45	5	240
K0545.10	50	50	2	420