

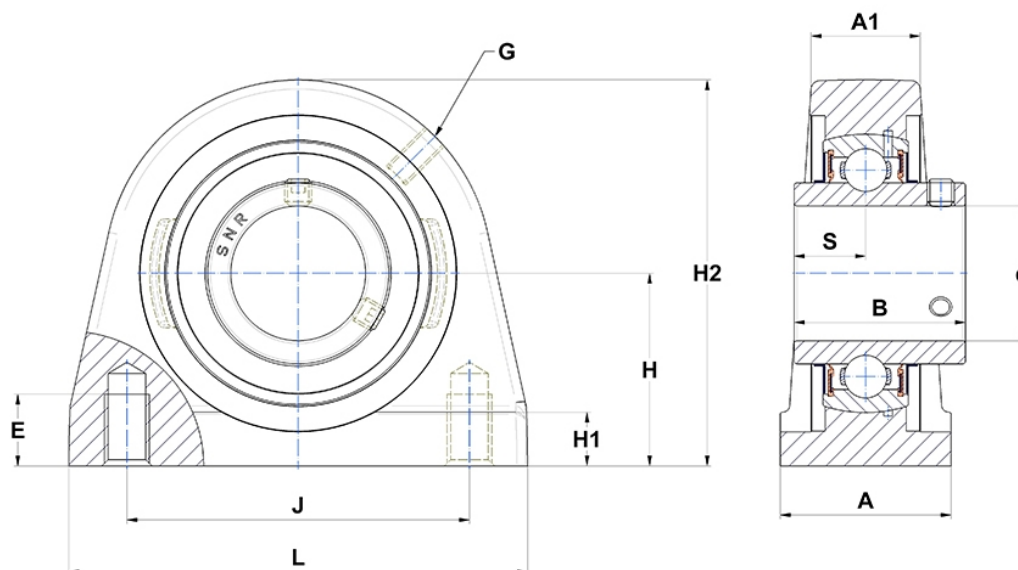
Technische Daten

SUCPA.209-28.N

Gehäuselagereinheiten

Gehäuse aus rostfreiem Stahl, Lagereinsatz aus rostfreiem Stahl Gewindestiften am Innenring, Dichtung mit Schleuderscheibe, lebensmitteltaugliches Fett

Anzeigen



Technische Eigenschaften

A	51 mm
B	49,2 mm
d	44,45 mm
G	M6x1
H	54 mm
H1	13 mm
H2	108 mm
J	95,3 mm
L	127 mm
N	M12
s1	24,6 mm
S	19 mm
Z	22 mm