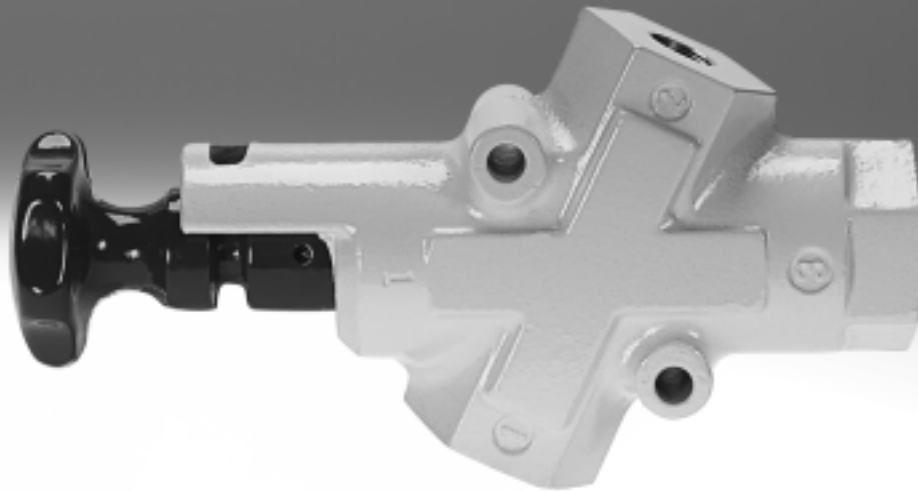


## Absperrventile HE-LO

**FESTO**

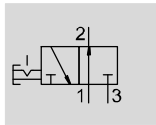


# Absperrventile HE-LO

Datenblatt

FESTO

## Funktion



- - Durchfluss  
5200 ... 10000 l/min
- - Temperaturbereich  
-10 ... +60 °C
- - Betriebsdruck  
1 ... 10 bar



- - Hinweis  
Das Absperrventil darf nicht als NOT-AUS-Ventil eingesetzt werden.

Für Anlagen, die eine pneumatische Absperrung z. B. bei Wartungs- oder Reparaturarbeiten benötigen.

Das Ventil wird in Luftversorgungsleitungen eingebaut und erfüllt die Voraussetzungen der OSHA 29 CFR 147 „Steuerung Gefährlicher Energie“ des US-amerikanischen Arbeitsministeriums.

**Funktion:**  
Das Ventil wird zum Absperrn der Druckluft-Versorgung bei gleichzeitigem Entlüften von druckluftbetriebenen Anlagen eingesetzt.  
Durch Drücken des Betätigungsknopfes wird der Durchgang von 1 nach 2 gesperrt und von 2 nach 3 geöffnet.  
Der größte Entlüftungsdurchfluss wird erreicht, in dem der Betäti-

gungsknopf in der Endlage solange gehalten wird, bis die nachgeschaltete Anlage vollständig entlüftet ist.  
Im gesperrten Zustand ist das Ventil mittels Bügelschloss abschließbar.  
Dadurch ist gewährleistet, dass eine stillgelegte Anlage (z. B. während Wartungsarbeiten) nicht unbefugt belüftet werden kann.

Allgemeine Technische Daten				
Typ	HE-G3/8-LO	HE-G1/2-LO	HE-G3/4-LO	HE-G1-LO
Pneumatischer Anschluss 1, 2	G3/8	G1/2	G3/4	G1
Pneumatischer Anschluss 3	G1			
Konstruktiver Aufbau	Kolben-Schieber			
Betätigungsart	manuell			
Befestigungsart	Leitungseinbau mit Durchgangsbohrung			
Einbaulage	beliebig			
Ventilfunktion	3/2-Wegeventil, bistabil			
Abluftfunktion	nicht drosselbar			
Strömungsrichtung	nicht reversibel			
Handhilfsbetätigung	keine			
Dichtprinzip	weich			

- - Hinweis: Dieses Produkt entspricht ISO 1179-1 und ISO 228-1.

Durchflusskennwerte				
Typ	HE-G3/8-LO	HE-G1/2-LO	HE-G3/4-LO	HE-G1-LO
Normalnenndurchfluss $q_{nN}^{1)}$ [l/min]				
1 → 2	5200	6200	8000	10000
2 → 3	12000			
C-Wert [l/s*bar]				
1 → 2	20,95	28,13	36,28	38,47
b-Wert				
1 → 2	0,42	0,28	0,21	0,47

1) Gemessen bei  $p_1 = 6$  bar und  $p_2 = 5$  bar,  $\Delta p = 1$  bar

# Absperrventile HE-LO

Datenblatt

FESTO

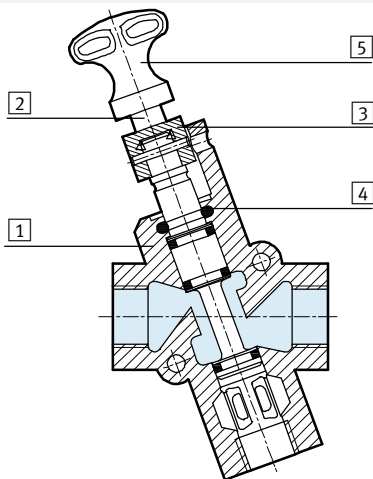
Betriebs- und Umweltbedingungen		
Betriebsdruck [bar]		1 ... 10
Betriebsmedium		Druckluft nach ISO 8573-1:2010 [7:4:4]
Umgebungstemperatur [°C]		-10 ... +60
Mediumtemperatur [°C]		-10 ... +60
Korrosionsbeständigkeit KBK <sup>1)</sup>		3

1) Korrosionsbeständigkeitsklasse KBK 3 nach Festo Norm FN 940070  
Starke Korrosionsbeanspruchung. Freibewitterung unter gemäßigten korrosiven Bedingungen. Außenliegende sichtbare Teile im direkten Kontakt zur umgebenden industriellen Atmosphäre mit vorrangig funktioneller Anforderung an die Oberfläche.

Gewichte				
Typ	HE-G3/8-LO	HE-G1/2-LO	HE-G3/4-LO	HE-G1-LO
Produktgewicht [g]	1100		1000	

## Werkstoffe

Funktionsschnitt



Absperrventil		
1	Gehäuse	Aluminium-Druckguss, PBT Farbe: gelb
2	Kolbenschieber	Aluminium
3	Führung	PTFE
4	O-Ring	PU
5	Betätigungsknopf	Aluminium-Druckguss, PBT Farbe: rot
-	Dichtungen	NBR, TPE-U(PU)

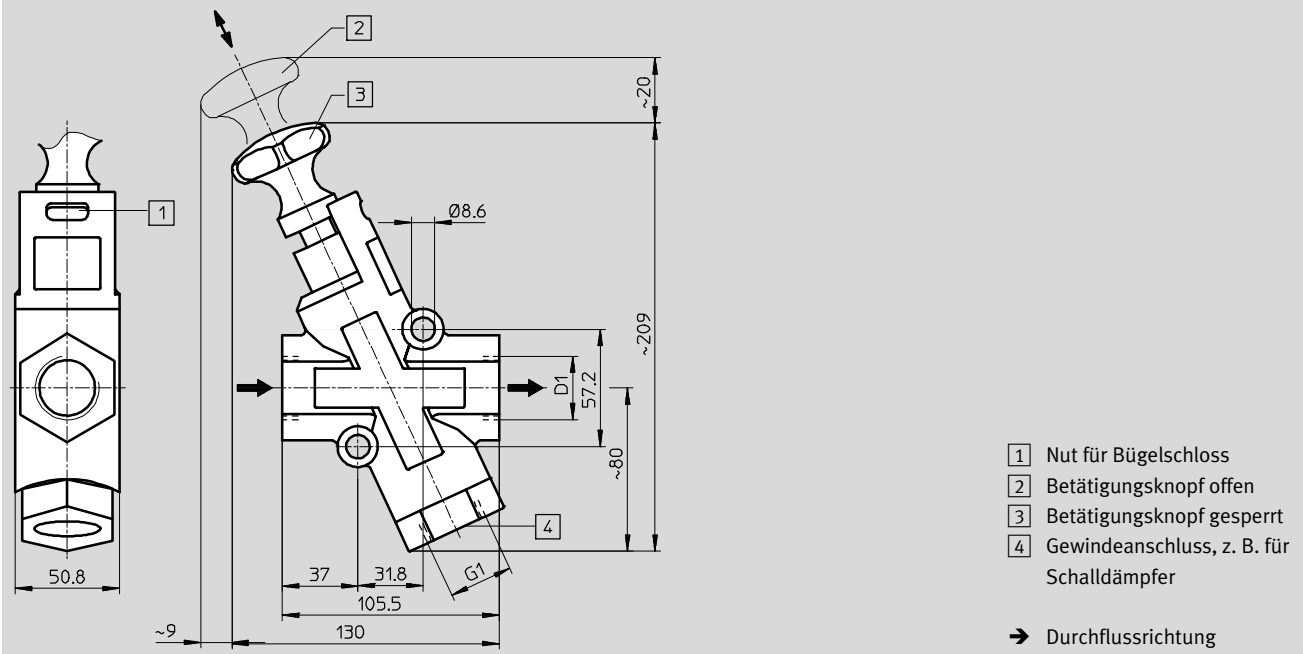
# Absperrventile HE-LO

Datenblatt

FESTO

## Abmessungen

Download CAD-Daten → [www.festo.com](http://www.festo.com)



Typ	D1
HE-G3/8-LO	G3/8
HE-G1/2-LO	G1/2
HE-G3/4-LO	G3/4
HE-G1-LO	G1

– Hinweis: Dieses Produkt entspricht ISO 1179-1 und ISO 228-1.

Bestellangaben	
Pneumatischer Anschluss 1, 2	Teile-Nr. Typ
G3/8	<b>197133 HE-G3/8-LO</b>
G1/2	<b>197134 HE-G1/2-LO</b>
G3/4	<b>197135 HE-G3/4-LO</b>
G1	<b>197136 HE-G1-LO</b>

# Absperrventile HE-LO

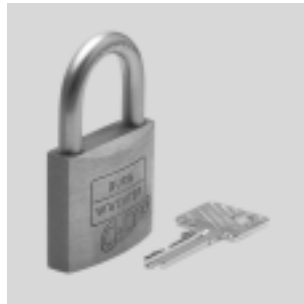
Zubehör

FESTO

## Bügelschloss LRVS-D

Werkstoff:

Gehäuse: Messing



Bestellangaben			
	Gewicht [g]	Teile-Nr.	Typ
Bügelschloss	120	<b>193786</b>	<b>LRVS-D</b>