

## Hitzebeständige Edelstahl-Transportrollen mit Lochplatte, thermoplastische Mischung

### Lenkrollen

#### Werkstoff:

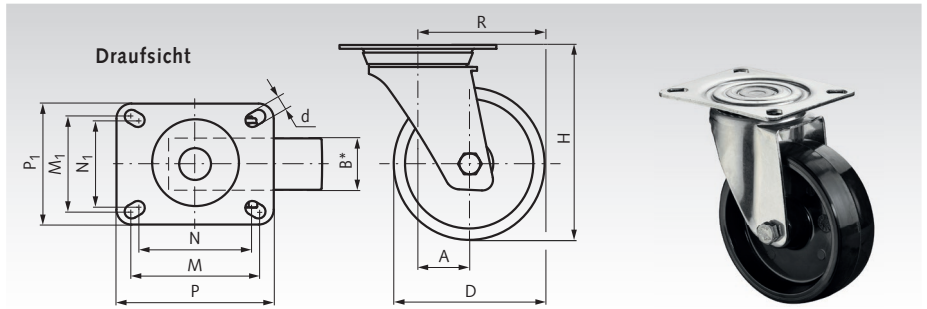
Gabel: Edelstahl.  
Lauffläche / Radkörper: thermoplastische Mischung, schwarz, verschraubt.  
Radlagerung: Gleitlager.  
Schwenklagerung: Zweifacher Kugelkranz.

Edelstahlgehäuse und Radkörper aus thermoplastischer Mischung sind für Arbeitsbereiche mit hohen Temperaturunterschieden sowie im Lebensmittelbereich geeignet.

**Temperaturbereich:** -40°C bis +280°C  
(kurzzeitig bis +300°C).

Bestellangaben: z.B.: Art.-Nr. 777 761 00SS, Hitzebeständige Edelstahl-Lenkrolle, D 100 mm

| Artikel-Nr.  | D<br>mm | B<br>mm | H<br>mm | A<br>mm | R<br>mm | d<br>mm | P<br>mm | P <sub>1</sub><br>mm | M<br>mm | M <sub>1</sub><br>mm | N<br>mm | N <sub>1</sub><br>mm | Tragkraft<br>kg | Gewicht<br>kg |
|--------------|---------|---------|---------|---------|---------|---------|---------|----------------------|---------|----------------------|---------|----------------------|-----------------|---------------|
| 777 761 00SS | 100     | 32      | 127     | 32      | 82      | 9       | 95      | 80                   | 82      | 62                   | 73      | 52                   | 130             | 0,56          |



### Lenkrollen mit Feststeller

#### Werkstoff:

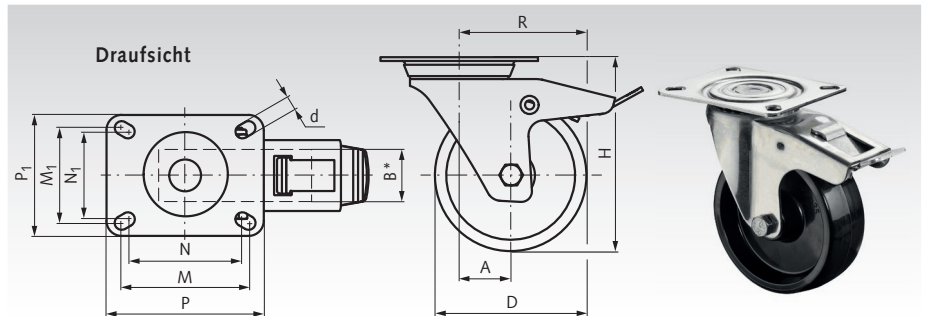
Gabel: Edelstahl.  
Lauffläche / Radkörper: thermoplastische Mischung, schwarz, verschraubt.  
Radlagerung: Gleitlager.  
Schwenklagerung: Zweifacher Kugelkranz.

Edelstahlgehäuse und Radkörper aus thermoplastischer Mischung sind für Arbeitsbereiche mit hohen Temperaturunterschieden sowie im Lebensmittelbereich geeignet.

**Temperaturbereich:** -40°C bis +280°C  
(kurzzeitig bis +300°C).

Bestellangaben: z.B.: Art.-Nr. 777 771 00SS, Hitzebeständige Edelstahl-Lenkrolle mit Feststeller, D 100 mm

| Artikel-Nr.  | D<br>mm | B<br>mm | H<br>mm | A<br>mm | R<br>mm | d<br>mm | P<br>mm | P <sub>1</sub><br>mm | M<br>mm | M <sub>1</sub><br>mm | N<br>mm | N <sub>1</sub><br>mm | Tragkraft<br>kg | Gewicht<br>kg |
|--------------|---------|---------|---------|---------|---------|---------|---------|----------------------|---------|----------------------|---------|----------------------|-----------------|---------------|
| 777 771 00SS | 100     | 32      | 127     | 32      | 82      | 9       | 95      | 80                   | 82      | 62                   | 73      | 52                   | 130             | 0,68          |



\* Radbreite

### Bockrollen

#### Werkstoff:

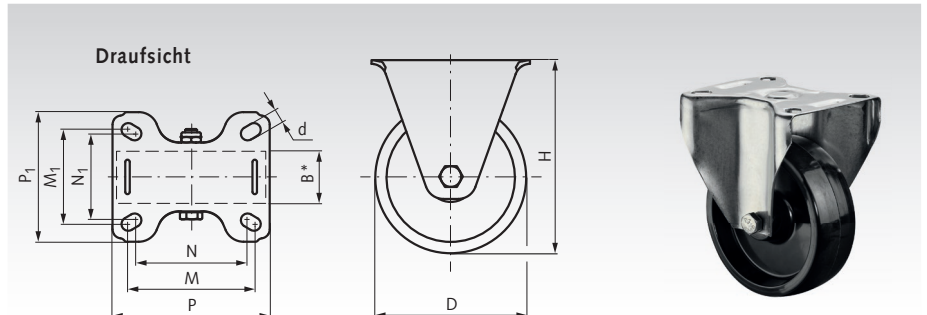
Gabel: Edelstahl.  
Lauffläche / Radkörper: thermoplastische Mischung, schwarz, verschraubt.  
Radlagerung: Gleitlager.

Edelstahlgehäuse und Radkörper aus thermoplastischer Mischung sind für Arbeitsbereiche mit hohen Temperaturunterschieden sowie im Lebensmittelbereich geeignet.

**Temperaturbereich:** -40°C bis +280°C  
(kurzzeitig bis +300°C).

Bestellangaben: z.B.: Art.-Nr. 777 781 00SS, Hitzebeständige Edelstahl-Bockrolle, D 100 mm

| Artikel-Nr.  | D<br>mm | B<br>mm | H<br>mm | d<br>mm | P<br>mm | P <sub>1</sub><br>mm | M<br>mm | M <sub>1</sub><br>mm | N<br>mm | N <sub>1</sub><br>mm | Tragkraft<br>kg | Gewicht<br>kg |
|--------------|---------|---------|---------|---------|---------|----------------------|---------|----------------------|---------|----------------------|-----------------|---------------|
| 777 781 00SS | 100     | 32      | 127     | 9       | 100     | 84                   | 82      | 62                   | 73      | 52                   | 130             | 0,44          |



\* Radbreite