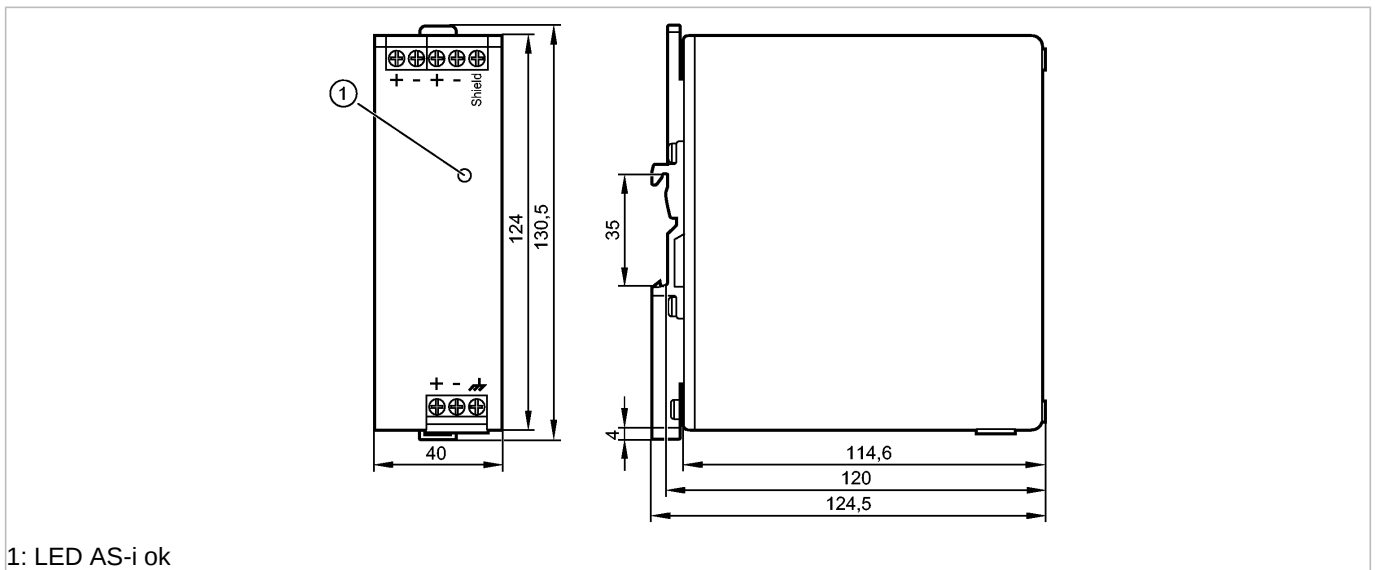


AC1257

PSU-24VDC/ASi-4A

Bussystem AS-Interface



1: LED AS-i ok



Produktmerkmale

Netzteil

DC-Wandler von 24 V DC auf Ausgangsspannung AS-i

Integrierte Datenentkopplung

Einsatzbereich

Einsatzbereich

AS-i Systemspannung für Master, Sensoren, Aktuatoren und Module

Elektrische Daten

Eingangsspannungsbereich	[V]	24 DC; - 25 % / + 35 %
Nennspannung	[V]	24 DC
Ausgangsspannung (AS-i)	[V]	30,5 DC
Ausgangsleistung	[W]	122
Ausgangsleistung kurzzeitig	[W]	134; kurzzeitig zum Laden der Buskapazitäten nach dem Einschalten
Leistungsreserve	[%]	10
Ausgangsstrom (AS-i)	[A]	4
Restwelligkeit	[mVpp]	< 50
Einschaltspitzenstrom	[A]	2 (24 V DC)
Einschaltstrombegrenzung		ja
Wirkungsgrad	[%]	90,5 (24 V DC)
Kurzschlussfest		ja
Überlastfest		ja
Überlastverhalten		Ausgangsstrom konstant
Überspannungsschutz	[V]	< 36
Übertemperaturschutz		ja
Externe Eingangsabsicherung		≤ B-10 A / ≤ C-8 A
Bereitschaftsverzögerungszeit	[ms]	≤ 650
Derating	[W/K]	3 (60...70 °C)
Netzausfallüberbrückungszeit	[ms]	6 (24 V DC)
Schutzklasse		III
Eingangsstrom	[A]	5,5 (24 V DC)
Verlustleistung	[W]	12,7 (24 V DC)

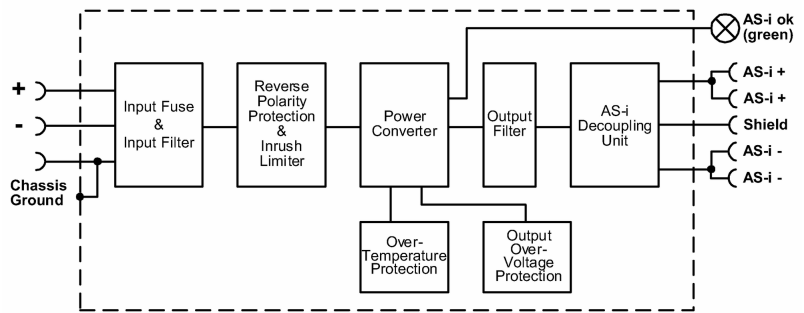
AC1257

PSU-24VDC/ASi-4A

Bussystem AS-Interface

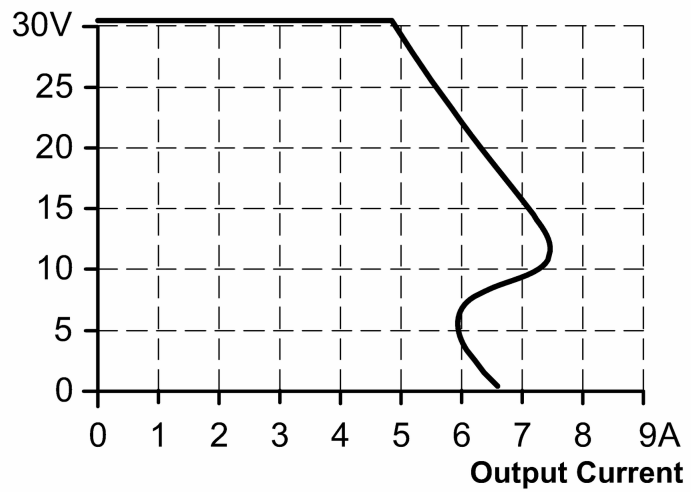
Rückspeisefestigkeit [V] ≤ 35 DC

Blockdiagramm



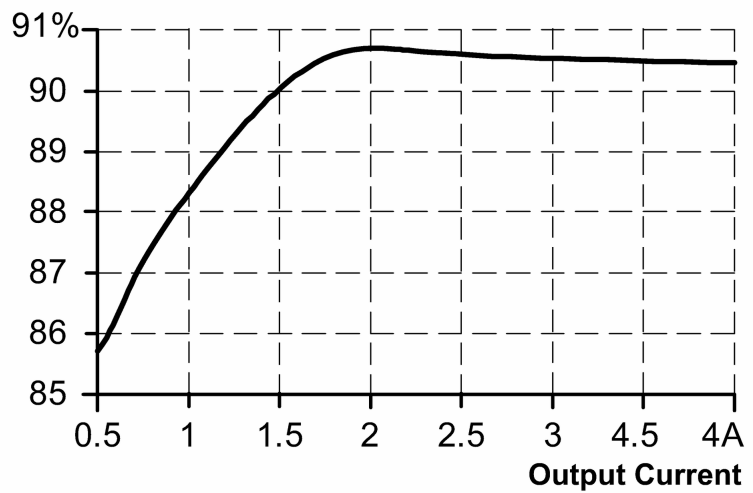
Ausgangskennlinie

Output Voltage



Kennlinie für Wirkungsgrad / Verlustleistung

Efficiency



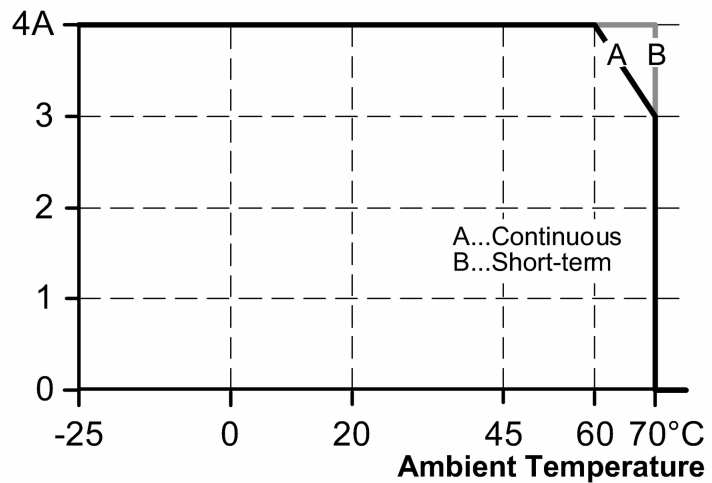
AC1257

PSU-24VDC/ASi-4A

Bussystem AS-Interface

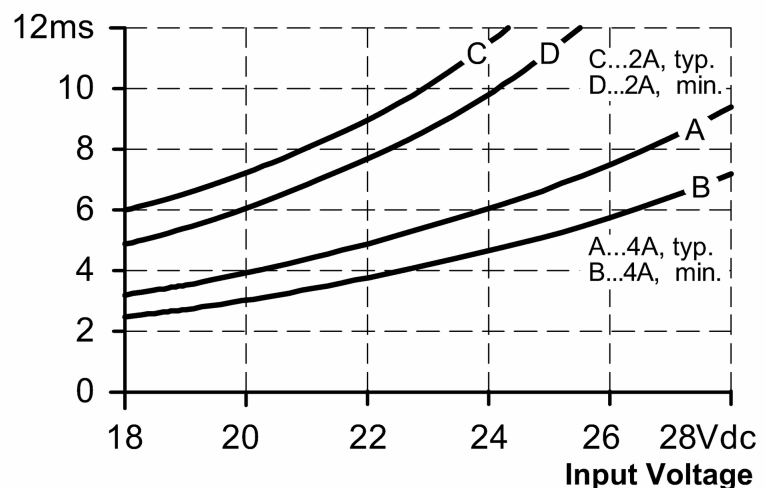
Kennlinie für Derating

Allowed Output Current



Kennlinie für Netzausfallüberbrückungszeit

Hold-up Time



Ausgänge

Parallelschaltung von Ausgängen nein

Serienschaltung von Ausgängen nein

Umgebungsbedingungen

Umgebungstemperatur [°C] -25...70, Freiräume für Konvektion beachten (siehe Bedienungsanleitung)

Lagertemperatur [°C] -40...85

Max. zulässige relative Luftfeuchtigkeit [%] 95, (IEC 60068-2-30)

Schutzart IP 20

Verschmutzungsgrad 2; (IEC 62103) leitfähige Verschmutzung nicht zulässig

Zulassungen / Prüfungen

EMV EN 61000-6-1
EN 61000-6-2
EN 61000-6-3
EN 61000-6-4

UL UL 508 (Industrial Control Equipment)

Schockfestigkeit IEC 60068-2-27 30 g (6 ms) / 20 g (11 ms)

Schwingfestigkeit IEC 60068-2-6 ± 1,6 mm (2...17,8 Hz) / 2 g (17,8...500 Hz)

AC1257

PSU-24VDC/ASi-4A

Bussystem AS-Interface

MTBF [h]	1247000
----------	---------

AS-i Kennwerte

AS-i Zertifikat	98801
-----------------	-------

Mechanische Daten

Gehäusewerkstoffe	Stahlblech
Montage	Tragschiene TH35 (gemäß EN 60715)
Gewicht [kg]	0,597

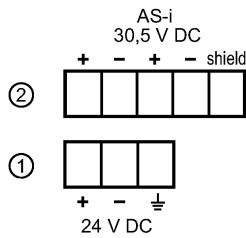
Anzeigen / Bedienelemente

Funktionsanzeige	LED	grün (Anzeige AS-i Spannung)
------------------	-----	------------------------------

Elektrischer Anschluss

Anschluss	Schraubklemmen
-----------	----------------

Anschlussbelegung



- 1: primär
2: sekundär

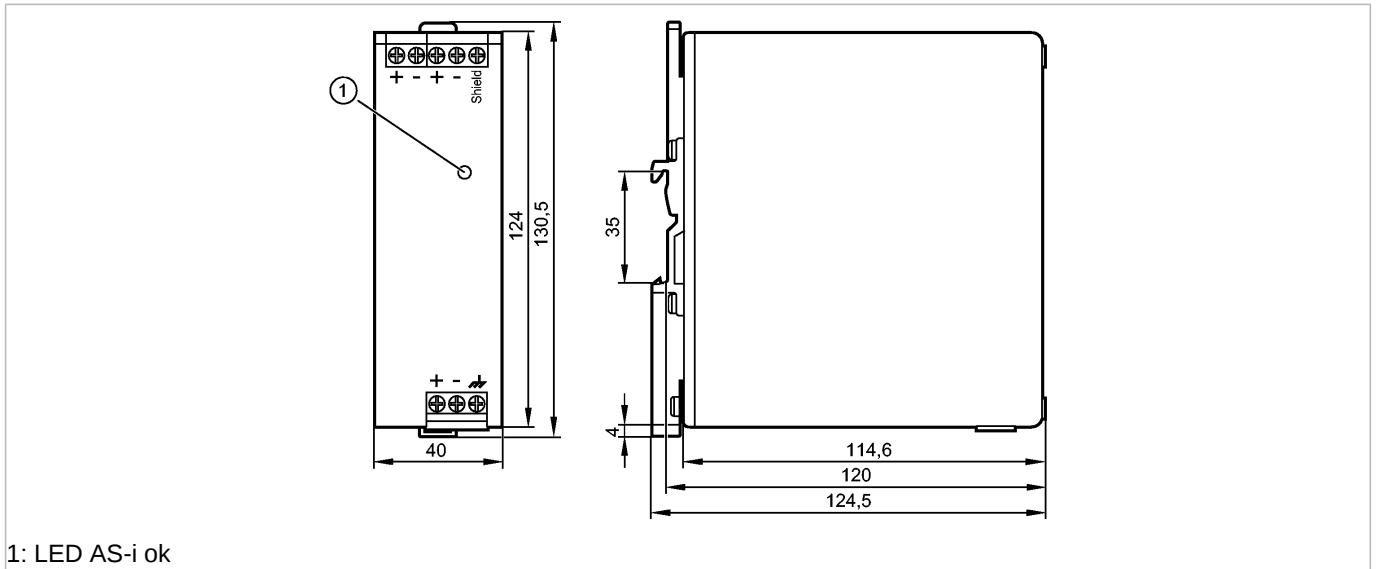
Bemerkungen

Verpackungseinheit	[Stück]	1
--------------------	---------	---

AC1257

PSU-24VDC/ASi-4A

Bus system AS-Interface



1: LED AS-i ok



Product characteristics

Power supply	
DC convertor 24 V DC for AS-i system voltage	
Integrated data decoupling	

Application

Application	AS-i system voltage for masters, sensors, actuators and modules
-------------	---

Electrical data

Input voltage range	[V]	24 DC; - 25 % / + 35 %
Nominal voltage	[V]	24 DC
Output voltage (AS-i)	[V]	30.5 DC
Output power	[W]	122
Output power peak	[W]	134; briefly to load bus capacities after power on
Power reserve	[%]	10
Output current (AS-i)	[A]	4
Residual ripple	[mVpp]	< 50
Switch-on peak current	[A]	2 (24 V DC)
Inrush current limitation		yes
Efficiency	[%]	90.5 (24 V DC)
Short-circuit proof		yes
Overload protection		yes
Overload performance		constant output current
Oversvoltage protection	[V]	< 36
Excess temperature protection		yes
External input protection		≤ B-10 A / ≤ C-8 A
Power-on delay time	[ms]	≤ 650
Derating	[W/K]	3 (60...70 °C)
Mains buffering time	[ms]	6 (24 V DC)
Protection class		III
Input current	[A]	5.5 (24 V DC)
Power loss	[W]	12.7 (24 V DC)

AC1257

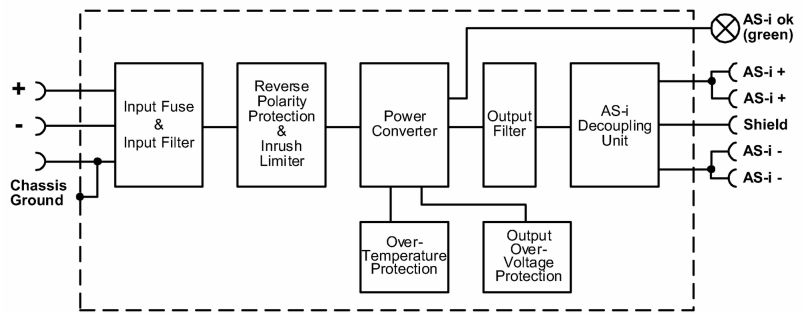
PSU-24VDC/ASi-4A

Bus system AS-Interface

Back feeding protection [V]

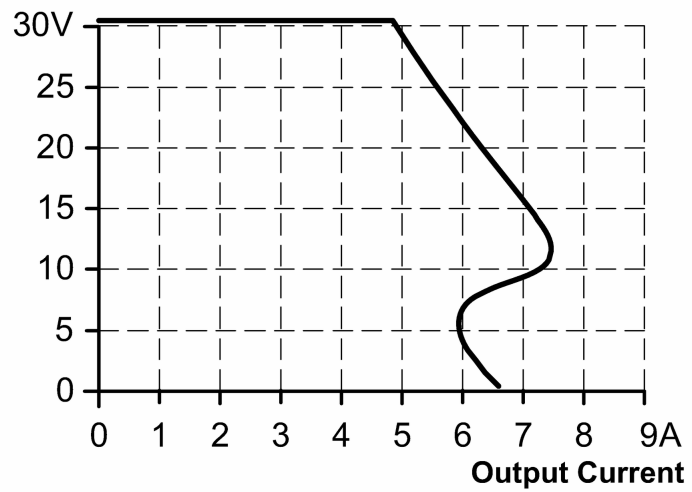
≤ 35 DC

Block diagram



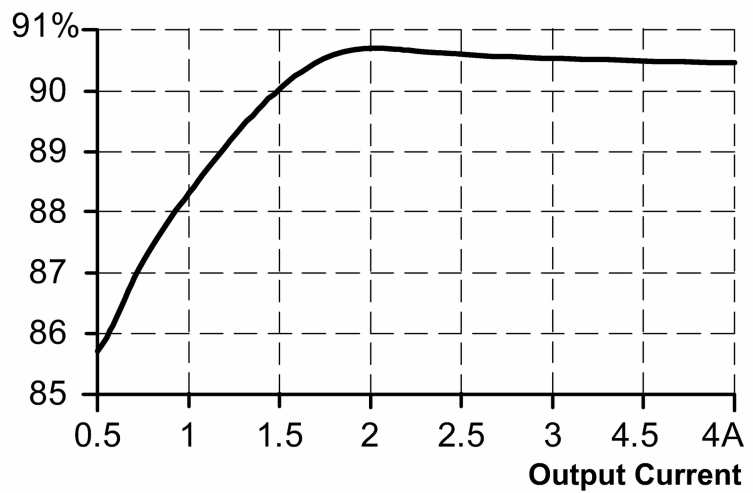
Output curve

Output Voltage



Characteristic curve for degree of efficiency / power loss

Efficiency



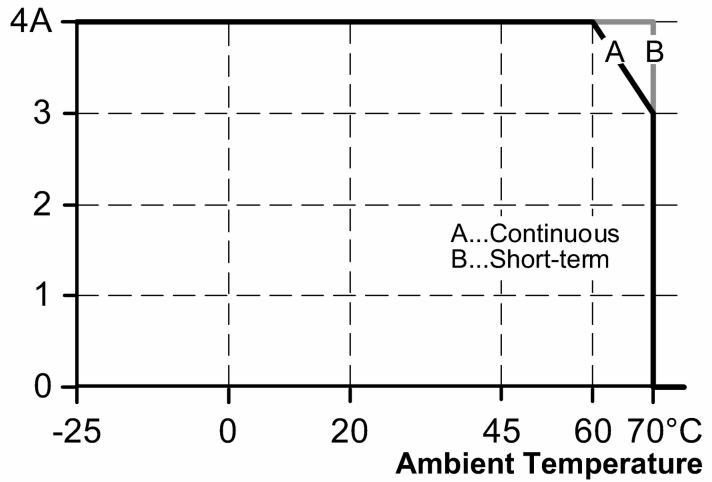
AC1257

PSU-24VDC/ASi-4A

Bus system AS-Interface

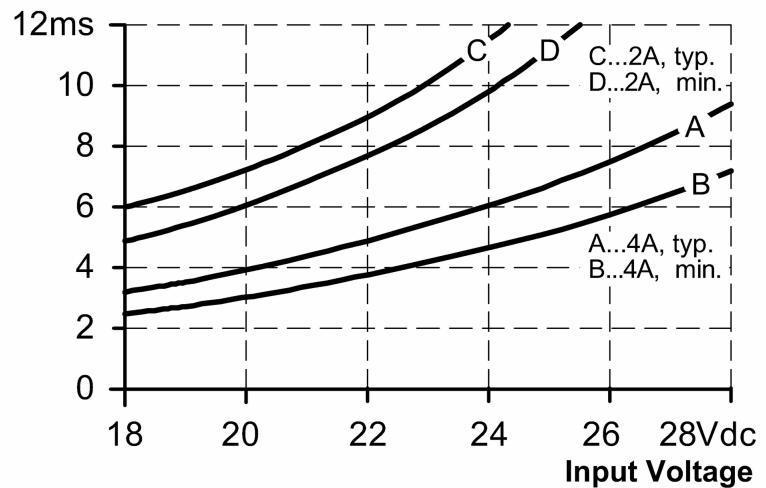
Characteristic curve for derating

Allowed Output Current



Characteristic curve for mains buffering time

Hold-up Time



Outputs

Parallel connection of outputs	no
Series connection of outputs	no

Environment

Ambient temperature [°C]	-25...70, observe the free space for convection (see operating instructions)
Storage temperature [°C]	-40...85
Max. relative air humidity [%]	95, (IEC 60068-2-30)
Protection	IP 20
degree of soiling	2; (IEC 62103) conductive soiling not permitted

Tests / approvals

EMC	EN 61000-6-1 EN 61000-6-2 EN 61000-6-3 EN 61000-6-4
UL	UL 508 (Industrial Control Equipment)
Shock resistance	IEC 60068-2-27 30 g (6 ms) / 20 g (11 ms)
Vibration resistance	IEC 60068-2-6 ± 1.6 mm (2...25 Hz) / 2 g (17.8...500 Hz)
MTBF [h]	1247000

AC1257

PSU-24VDC/ASi-4A

Bus system AS-Interface

AS-i classification

AS-i certificate	98801
------------------	-------

Mechanical data

Housing materials	steel sheet
Installation	rail TH35 (to EN 60715)
Weight [kg]	0.597

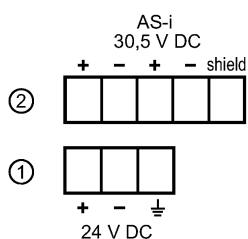
Displays / operating elements

Function display	LED	green (indication AS-i voltage)
------------------	-----	---------------------------------

Electrical connection

Connection	screw terminals
------------	-----------------

Wiring



1: primary

2: secondary

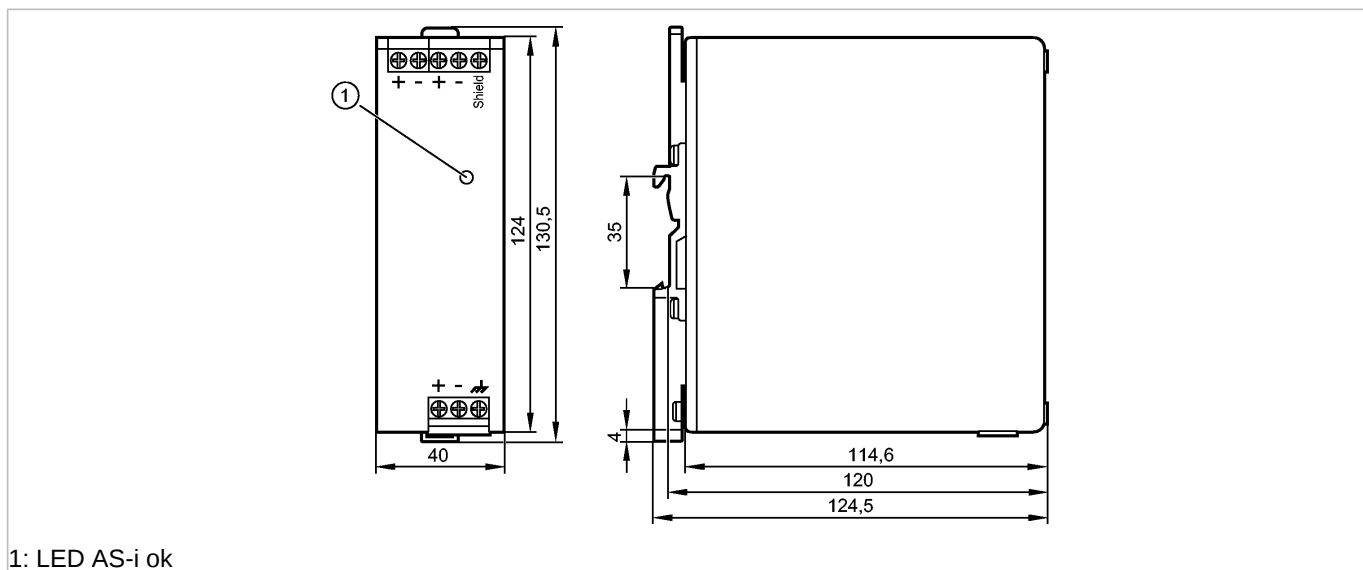
Remarks

Pack quantity	[piece]	1
---------------	---------	---

AC1257

PSU-24VDC/ASi-4A

Système bus AS-interface



1: LED AS-i ok



Caractéristiques du produit

Alimentation

Alimentation AS-i 24 V DC pour l'alimentation du système AS-i

Avec découplage des données intégré

Application

Application

Tension du système AS-i pour maîtres, capteurs, actionneurs et modules

Données électriques

Plage de la tension d'entrée [V]	24 DC; - 25 % / + 35 %
Tension nominale [V]	24 DC
Tension de sortie (AS-i) [V]	30,5 DC
Puissance sortie [W]	122
Puissance de sortie pendant une courte durée [W]	134; brièvement pour charger les capacités bus après la mise sous tension
Réserve de puissance [%]	10
Courant de sortie (AS-i) [A]	4
Courant résiduel [mVpp]	< 50
Courant de démarrage max. [A]	2 (24 V DC)
Courant d'appel à la mise sous tension	oui
Rendement [%]	90,5 (24 V DC)
Résistant aux courts-circuits	oui
Protection surcharges	oui
Caractéristique surcharge	courant de sortie constant
limiteur de surtension [V]	< 36
Protection contre les pics de température	oui
Protection d'entrée en externe	≤ B-10 A / ≤ C-8 A
Retard à la disponibilité [ms]	≤ 650
Derating [W/K]	3 (60...70 °C)
Immunité aux coupures secteur [ms]	6 (24 V DC)
Classe de protection	III

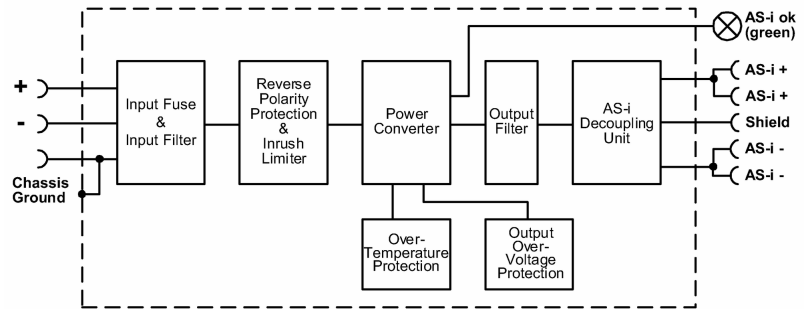
AC1257

PSU-24VDC/ASi-4A

Système bus AS-interface

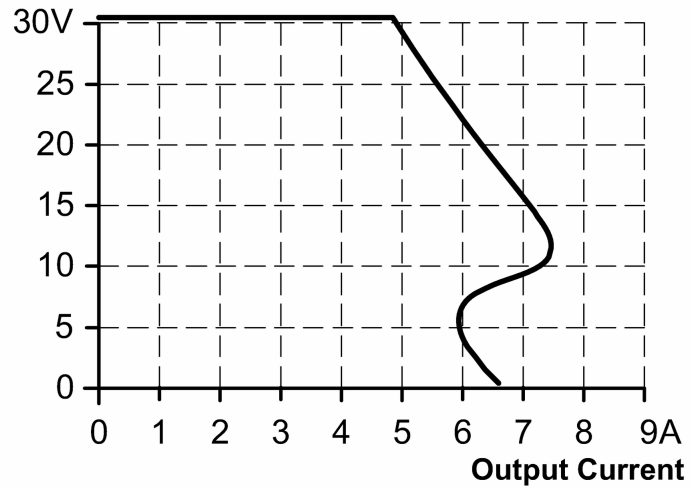
Courant d'entrée [A]	5,5 (24 V DC)
Pertes en puissance [W]	12,7 (24 V DC)
Protection contre les courants de retour [V]	≤ 35 DC

schéma bloc



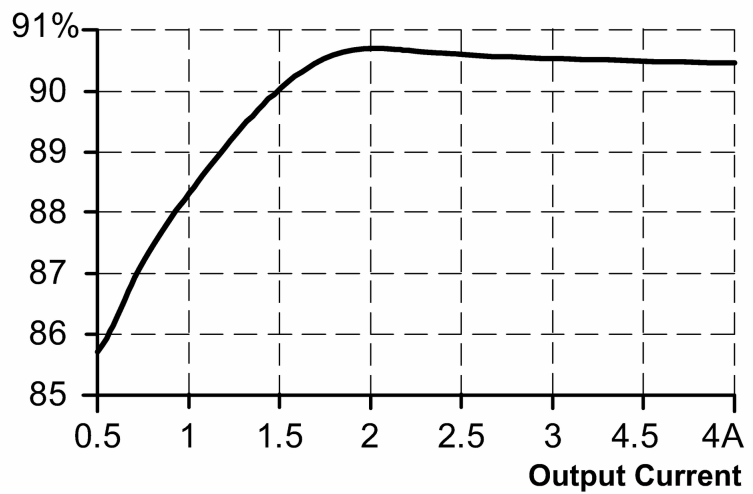
Caractéristique de sortie

Output Voltage



Courbe caractéristique rendement / perte en puissance

Efficiency



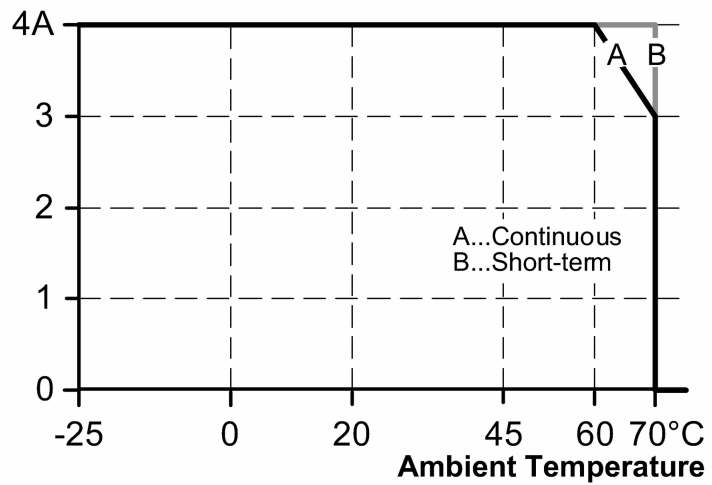
AC1257

PSU-24VDC/ASi-4A

Système bus AS-interface

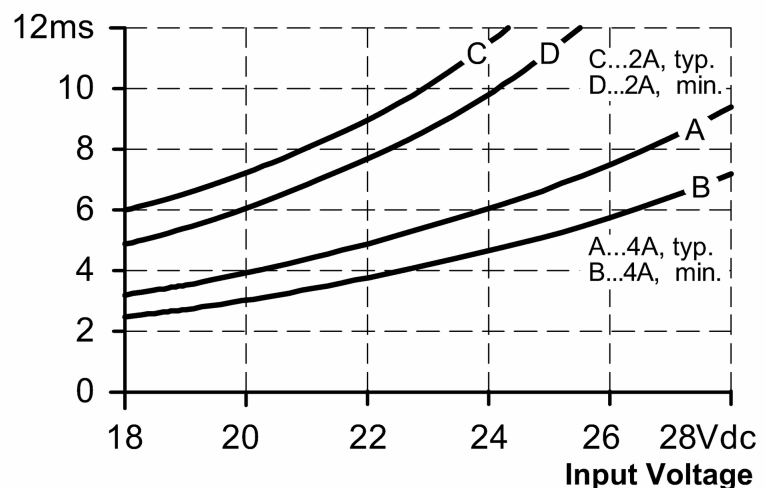
Courbe caractéristique du déclassement

Allowed Output Current



Courbe caractéristique de l'immunité aux coupures secteur

Hold-up Time



Sorties

Raccordement en parallèle de sorties	non
Raccordement en série de sorties	non

Conditions d'utilisation

Température ambiante	[°C]	-25...70, respecter les espaces libres pour le refroidissement par circulation d'air (voir notice d'utilisation)
Température de stockage	[°C]	-40...85
Humidité relative de l'air max.	[%]	95, (CEI 60068-2-30)
Protection		IP 20
degré de souillure		2; (CEI 62103) la souillure conductrice n'est pas admissible

Tests / Homologations

CEM		EN 61000-6-1 EN 61000-6-2 EN 61000-6-3 EN 61000-6-4
UL		UL 508 (Industrial Control Equipment)
Tenue aux chocs	CEI 60068-2-27	30 g (6 ms) / 20 g (11 ms)
Tenue aux vibrations	CEI 60068-2-6	± 1,6 mm (2...25 Hz) / 2 g (17,8...500 Hz)



AC1257

PSU-24VDC/ASi-4A

Systeme bus AS-interface

MTBF [h]	1247000
----------	---------

Classification AS-i

Certificat AS-i	98801
-----------------	-------

Données mécaniques

Matières boîtier	tôle d'acier
------------------	--------------

Montage	rail TH35 (selon EN 60715)
---------	----------------------------

Poids [kg]	0,597
------------	-------

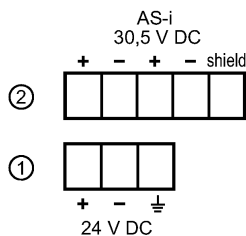
Afficheurs / éléments de service

Indication de fonction	LED	vert (indication tension AS-i)
------------------------	-----	--------------------------------

Raccordement électrique

Raccordement	Bornes à vis
--------------	--------------

Branchement



1: primaire

2: secondaire

Remarques

Quantité	[pièce]	1
----------	---------	---