

Centraggi • con filetto, dim. come DIN 6321

22630.0233



Descrizione prodotto

I centraggi cilindrici si usano come spine per fori in tolleranza e come riferimenti per pezzi nelle attrezzature.

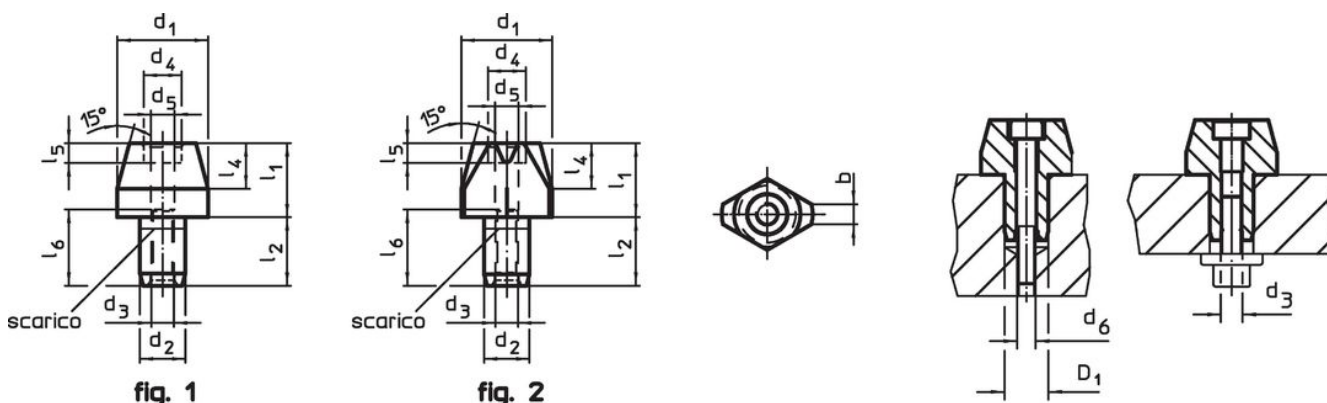
I centraggi a ogiva servono per allineare due fori secondo un asse preferenziale o per compensare errori di interasse.

Eccetto la grand. 6 il filetto interno ne permette il fissaggio, oppure lo smontaggio, anche dal basso. Le dimensioni principali corrispondono alla DIN 6321.

Materiale

- Acciaio cementato e temperato, brunito e rettificato

Disegno



Caratteristiche

| Dimensioni | | | | | | | | | | | | Foro di ricezione D ₁ H7 [mm] | [g] | Codice | |
|---|----------------|----------------------|----------------|----------------|----------------|----------------|----------------|----------------|----------------|----------------|------|---|------------|--------|--|
| d ₁ g6 | l ₁ | d ₂ k6 | l ₂ | d ₃ | d ₄ | l ₄ | d ₅ | l ₅ | d ₆ | l ₆ | [mm] | | | | |
| Centraggi cilindrici, avvitabili – Fig. 1 | | | | | | | | | | | | | | | |
| 25 | 25 | 12 | 18 | M6 | 10 | 9 | 5,2 | 5,1 | M5 | 19 | 12 | 96 | 22630.0233 | | |

Esempio di applicazione



Conformità

Conforme alla normativa RoHS

Conforme alla Direttiva 2011/65/UE e alla Direttiva 2015/863.

Non contiene sostanze SVHC

Nessuna sostanza SVHC con più dello 0,1% p/p contenuto - elenco SVHC [REACH] aggiornato al 14.06.2023.

Non contiene sostanze della Proposition 65

Nessuna sostanza contemplata nella Proposition 65

<https://www.P65Warnings.ca.gov/>

Privo di minerali di conflitto

Questo prodotto non contiene sostanze designate come "minerali da conflitto" come tantalio, stagno, oro o tungsteno della Repubblica Democratica del Congo o dei paesi limitrofi.