

## Brides • DIN 6315 B à fourche

23150.0018

### Description produit

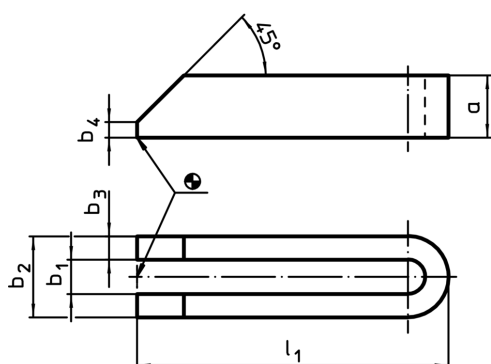
Cette bride (tête de bridage) DIN 6315 B à fourche est essentiellement utilisée dans le serrage mécanique des pièces à usiner.

### Matières

- acier traité, verni



### Plan



### Informations détaillées

Cote nominale b <sub>1</sub> [mm]	l <sub>1</sub>	Dimensions				Pour vis		Référence article	
		a	b <sub>2</sub>	b <sub>3</sub>	b <sub>4</sub>	[mm]	[inch]		
18	160	30	48	15	8	M16, M18	5/8	1077	23150.0018

### Conformité

#### Conforme à la directive RoHS

Conforme à la directive 2011/65/CE et à la directive 2015/863

#### Ne contient pas de substances SVHC

Pas de substances SVHC avec une teneur supérieure à 0,1% m/m – Liste SVHC [REACH] au 10.06.2022

#### Ne contient pas de substances de la Proposition 65

Aucune des substances de la Proposition 65 présente  
<https://www.P65Warnings.ca.gov/>

#### Ne contient pas de minerais de la guerre

Ce produit ne contient pas de substances classées comme "minerais de la guerre" telles que le tantale, l'étain, l'or ou le wolfram provenant de République démocratique du Congo ou de pays frontaliers.