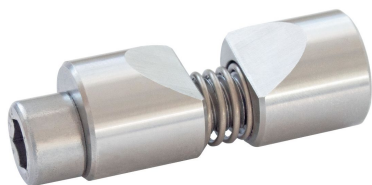


## Wałki Zaciskowe

23341.0520



### Opis produktu

Wałki zaciskowe służące do mocowania osiowo i promieniowo okrągłych przedmiotów, takich jak: wałki, osie, rury lub pręty.

### Material

#### Korpus

- Stal nierdzewna 1.4305

#### Sprężyna

- Stal nierdzewna

#### Śruba napinająca

- Stal ocynkowana
- Stal nierdzewna

### Montaż

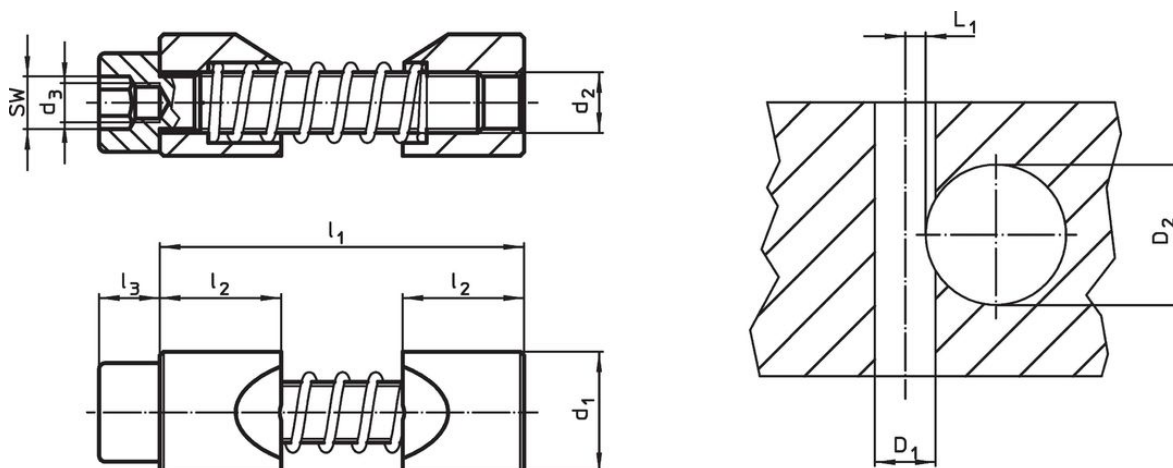
1. Rozszerzyć szczęki zaciskowe do średnicy wałka zaciskowego.
2. Wciśnij zacisk wału do otworu za pomocą narzędzia montażowego.
3. Wstaw i ustaw wał.
4. Zaciśnij za pomocą cylindrycznej śruby WS (obserwuj moment dokręcenia)

### Więcej informacji

### Uwagi

Otwór  $d_3$  służy do włożenia narzędzia montażowego (wyposażenie opcjonalne)

### Rysunek



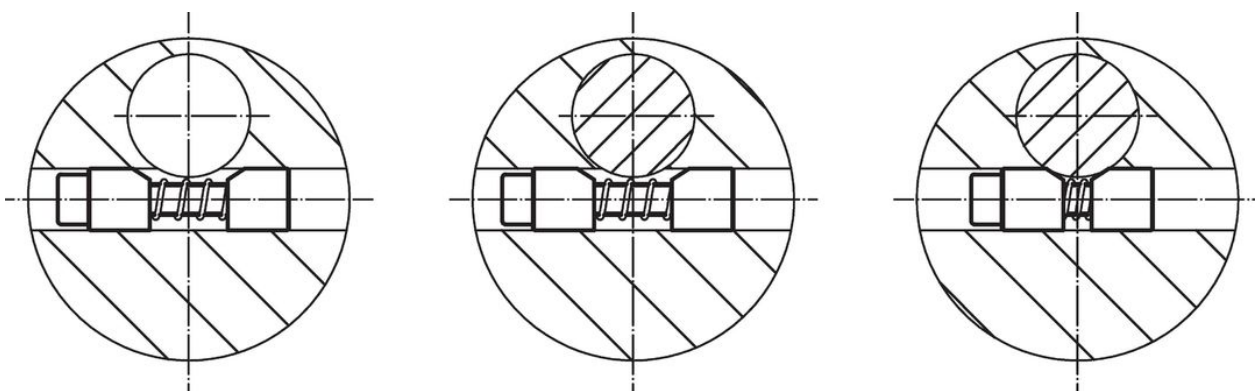
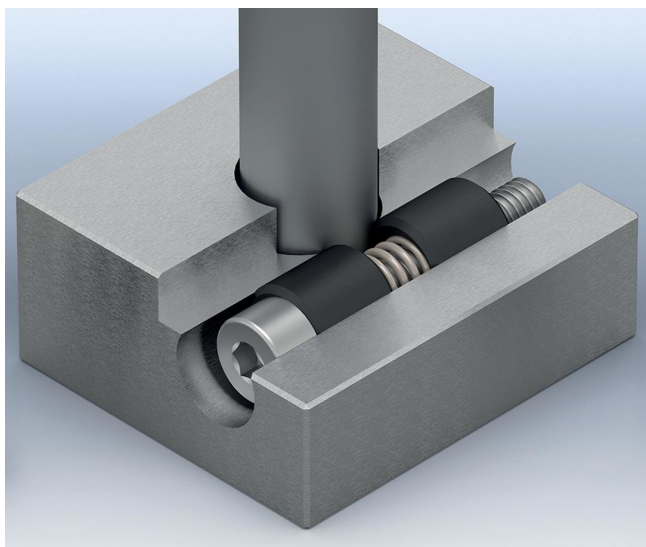
### Informacje do zamówienia

| $d_1$<br>h11    | $d_2$ | Wymiary |                |       |       | SW | Moment dociągający<br>maks. | Otwór ustalający                  |                        |               | [g] | Nr art.    |      |     |
|-----------------|-------|---------|----------------|-------|-------|----|-----------------------------|-----------------------------------|------------------------|---------------|-----|------------|------|-----|
|                 |       | $d_3$   | $l_1$<br>maks. | $l_2$ | $l_3$ |    |                             | Otwór w<br>piaście<br>$D_1$<br>H7 | Średnica wału<br>$D_2$ | $L_1$<br>+0,2 |     |            |      |     |
| [mm]            |       |         |                |       |       |    |                             |                                   |                        |               |     | [Nm]       | [mm] | [g] |
| Stal nierdzewna |       |         |                |       |       |    |                             |                                   |                        |               |     |            |      |     |
| 20              | M10   | M6      | 53             | 20    | 10    | 8  | 46                          | 20                                | 30 – 40                | 4,8           | 98  | 23341.0520 |      |     |

### Akcesoria

|                          | SW   | d    |     | Nr art.    |
|--------------------------|------|------|-----|------------|
|                          | [mm] | [mm] | [g] |            |
| specjalny klucz imbusowy |      |      |     |            |
|                          | 8    | M 6  | 57  | 23341.1020 |

## Przykład aplikacji



## Zgodność

### Zgodny z RoHS

Zgodny zgodnie z Dyrektywą 2011/65/UE i Dyrektywą 2015/863

### Nie zawiera substancji SVHC

Brak substancji SVHC o zawartości powyżej 0,1% mas. – lista SVHC z 14.06.2023.

### Nie zawiera substancji Propozycji 65

Nie zawiera substancji z rozporządzenia Proposition 65.  
<https://www.P65Warnings.ca.gov/>

### Wolny od minerałów konfliktu

Ten produkt nie zawiera żadnych substancji oznaczonych jako „minerały konfliktu”, takich jak tantal, cyna, złoto lub wolfram z Demokratycznej Republiki Konga lub krajów sąsiednich.