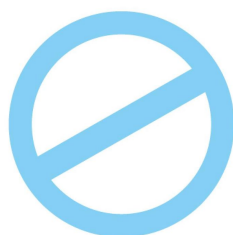


Vaste grepen • DIN 39
24450.0325



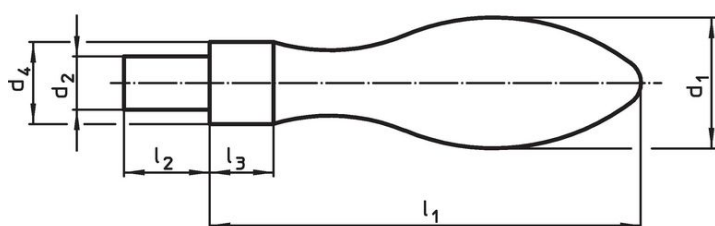
No Photo
available

Productbeschrijving

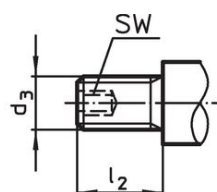
Materiaal

- RVS 1.4404

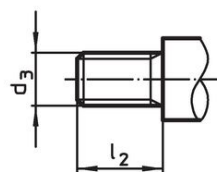
Tekening



Afbeelding 1



Afbeelding 2

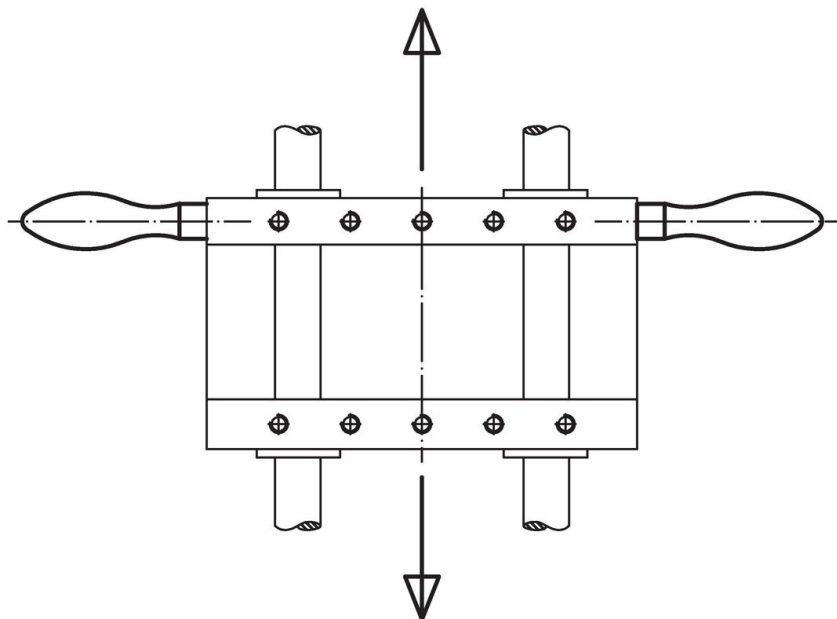


Afbeelding 3

Bestelinformatie

Afmetingen						[g]	Artikelnr.
d ₁	d ₃	d ₄ h13	l ₁ ~	l ₂	l ₃		
[mm]							
met draadeind, vorm E – Afbeelding 3, Roestvast staal							
25	M10	16	80	14	10	186	24450.0325

Toepassingsvoorbeeld



Voldoet

Conform RoHS

Voldoet aan Richtlijn 2011/65/EU en richtlijn 2015/863

Bevat geen SVHC stoffen

Bevat geen SVHC-stoffen met meer dan 0,1% w/w - SVHC-lijst per 14.06.2023.

Bevat geen propositie 65 stoffen

Geen propositie 65 stoffen inbegrepen

<https://www.P65Warnings.ca.gov/>

Vrij van conflictmineralen

Dit product bevat geen stoffen die worden aangeduid als "conflictmineralen" zoals tantaal, tin, goud of wolfram uit de Democratische Republiek Congo of aangrenzende landen."