

Nivelleerelementen • hoog

25120.0114



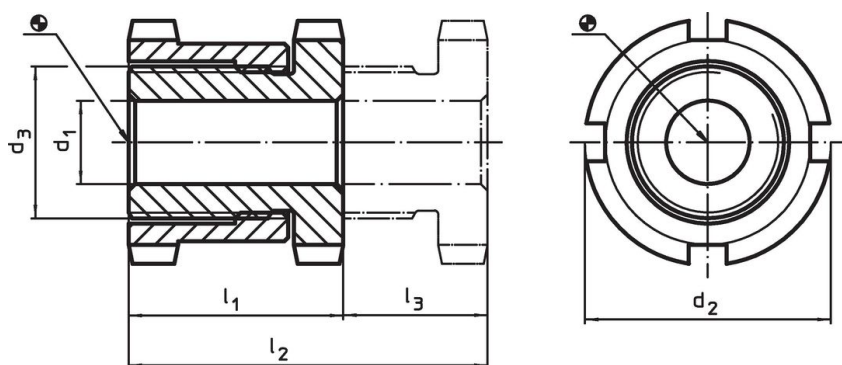
Productbeschrijving

Voor niveau-instelling van machines en installaties.
Voor verticale aanpassingen zijn de zelf-remmende nivelleerelementen voorzien van een fijne schroefdraad. Alle elementen hebben een doorgaande boring ter bevestiging. Een uitdraaiborging wordt gebruikt als hoogtebegrenzing voor de maximale verstelhoogte.


Materiaal

- temperstaal, galvanisch verzinkt, gechromateerd



Tekening



Bestelinformatie

| d ₁ | d ₂ | Afmetingen d ₃ [mm] | l ₁ ~ | l ₂ ~ | Slag l ₃ ~ [mm] | voor schroef [mm] | Belastbaarheid bij statische belasting max. [kN] | Draagkracht max. [kN] |  [g] | Artikelnr. |
|----------------|----------------|--------------------------------------|---------------------|---------------------|-------------------------------------|----------------------|---|-----------------------------|---|------------|
| 9 | 32 | M20 x 1 | 35 | 55 | 20 | M8 | 65 | 48 | 152 | 25120.0114 |

accessoires

| | voor nivelleerelement grootte d ₂ [mm] | Maten haaksleutel DIN 1810 vorm A [mm] |  [g] | Artikelnr. |
|--|---|---|---|------------|
| haaksleutel voor hoogteverstelling | | | | |
|  | 32 | 30 – 32 | 46 | 25120.0982 |

Toepassingsvoorbeeld



Voldoet

Conform RoHS

Voldoet aan Richtlijn 2011/65/EU en richtlijn 2015/863

Bevat geen SVHC stoffen

Bevat geen SVHC-stoffen met meer dan 0,1% w/w - SVHC-lijst per 14.06.2023.

Bevat geen propositie 65 stoffen

Geen propositie 65 stoffen inbegrepen

<https://www.P65Warnings.ca.gov/>

Vrij van conflictmineralen

Dit product bevat geen stoffen die worden aangeduid als "conflictmineralen" zoals tantaal, tin, goud of wolfram uit de Democratische Republiek Congo of aangrenzende landen."