

iQ500, Einbau-Gefrierschrank, 71.2 x 55.8 cm, Flachscharnier GI11VAFE0



Zubehör

1 x Eiswürfelschale

Sonderzubehör

KF10ZAX0 Türfront mit Alu-Dekorrahmen
KU20ZSX0 Vorsatztür, Edelstahl

Einbau-Gefrierschrank mit 3 praktischen transparenten Gefriergutschubladen und superFreezing für schnelleres Einfrieren.

✓ lowFrost: spare Energie und Aufwand beim Abtauen durch weniger Eisbildung.

Ausstattung

Technische Daten

Energieeffizienzklasse: E
 Durchschnittlicher Energieverbrauch in Kilowattstunden pro Jahr (kWh/a) (EU 2017/1369): 167 kWh/annum
 Summe der Volumen der Tiefkühlfächer (EU 2017/1369): 72 l
 Geräuschwert: 36 dB(A) re 1 pW
 Geräusch-Effizienzklasse: C
 Thermometer-Gefrierteil: Ohne
 Beleuchtung: Nein
 Gerätetyp: Gefrierschrank
 Bauform: Einbau
 Dekorrahmen/ - platte: Möglich mit Zubehör
 Frostfree System: Nein
 Gerätehöhe: 712 mm
 Gerätebreite: 558 mm
 Gerätetiefe: 545 mm
 Abmessungen des verpackten Gerätes: 790 x 620 x 640 mm
 Nettogewicht: 35.7 kg
 Bruttogewicht: 38.1 kg
 Anschlusswert: 90 W
 Absicherung: 10 A
 Frequenz: 50 Hz
 Länge Anschlusskabel: 230.0 cm
 Türöffnung: Rechts wechselbar
 Abtauvorgang: manuell
 Warnsignal bei Fehlfunktion: Sichtbar und hörbar
 Türverriegelung: Nein
 Anzahl Auszüge (Stck): 3
 Anzahl Gefrierfächer mit Klappen (Stck): 0
 EAN-Nummer: 4242003848296
 Marke: Siemens
 Internationale Bestellbezeichnung: GI11VAFE0
 Gerätetyp: Gefrierschrank
 Integriertes Zubehör: 1 x Eiswürfelschale



iQ500, Einbau-Gefrierschrank, 71.2 x 55.8 cm, Flachscharnier GI11VAFE0

Ausstattung

Leistung und Verbrauch

- Energieeffizienzklasse: E
- Nutzinhalt gesamt: 72 l
- Nutzinhalt Kühlfächer: 0 l
- Nutzinhalt Tiefkühlfächer: 72 l
- Gefriervermögen in 24 Std.: 4.4 kg
- Energieverbrauch / Jahr: 167 kWh/a
- Klimaklasse: SN-T
- SuperGefrieren: ja
- Geräuscheffizienzklasse / Geräusch-Wert: C / 36 dB
- Lagerzeit bei Störung : 13 h

Design

- Flachscharnier-Technik
- Flachscharnier

Komfort und Sicherheit

- LowFrost - geringere Eisbildung, schnelleres Abtauen
- Super Gefrieren mit Eingefrierautomatik
- Elektronische Temperaturregelung über LED ablesbar
- Akustischer Alarm, Optische Warnanzeige
- freshSense - Konstante Temperatur durch intelligente Sensortechnik

Gefrierteil

- 3 transparente Gefriergut-Schubladen

Technische Informationen

- Türanschlag rechts, wechselbar
- Anschlusswert: 90 W
- 220 - 240 V

Maße

- Gerätemaße (H x B x T): 71.2 cm x 55.8 cm x 54.5 cm
- Nischenmaße (H x B x T): 72.0 cm x 56.0 cm x 55.0 cm

Zubehör

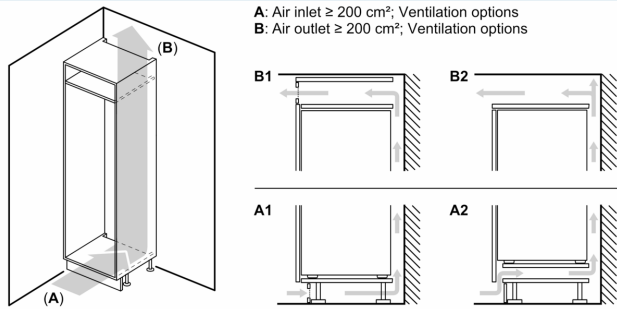
- 1 x Eiswürfelschale

SONDERZUBEHÖR

- KF10ZAX0, KU20ZSX0

iQ500, Einbau-Gefrierschrank, 71.2 x 55.8 cm, Flachscharnier GI11VAFE0

Maßzeichnungen

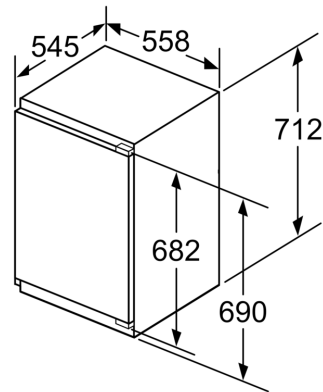
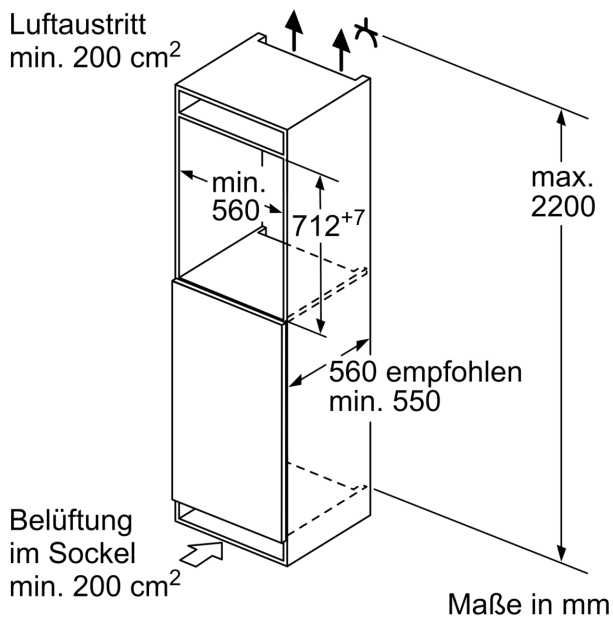


Maximal zulässiges Gewicht der Möbelfronten

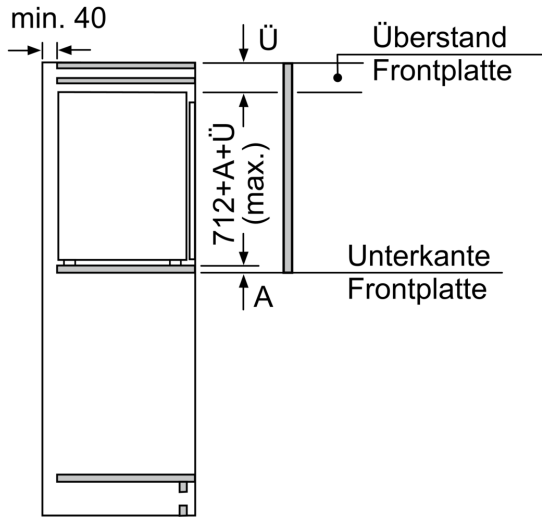
Montierte Möbelfronten, die das zulässige Gewicht überschreiten, können zu Beschädigungen und zu Funktionsbeeinträchtigungen der Scharniere führen

A Gewicht
A: Gerätetürhöhe inklusive Scharniere in mm
B: Ungedämpftes Scharnier, Möbelfront in kg
C: Gedämpftes Scharnier, Möbelfront in kg
D: Zusätzliche mögliche Last in kg mit Schwerlastsatz

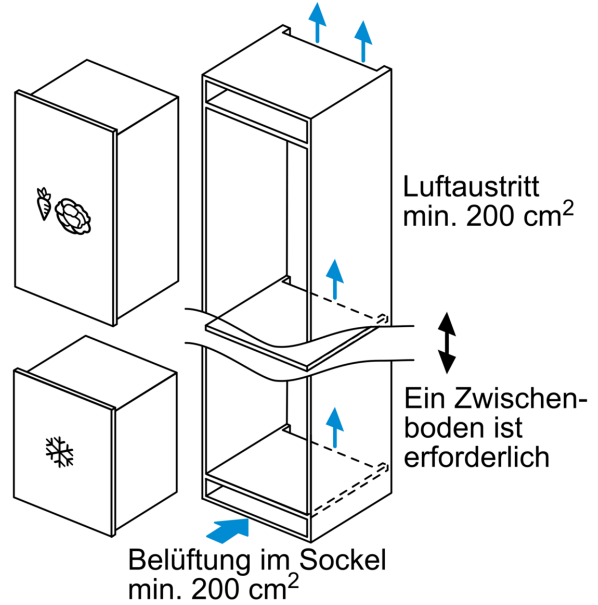
A	B	C	D
1500-1750	22	22	B+5 / C+5
720-1400	19	19	
A1	15	19	
A2	15	19	



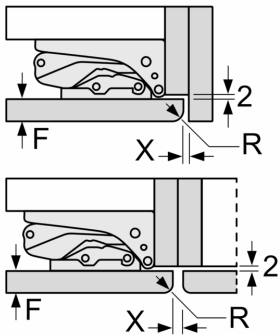
Maßzeichnungen



Maße in mm



Maße in mm Empfehlung Spaltmaße für Flachscharnier



F	R	X
16-19	0-3	2,5
20	0-1	3
	2-3	2,5
21	0-1	3
	2-3	2,5
22	0	4
	1	3,5
	2-3	3

Die in der Tabelle empfohlenen Spaltmaße sind einzuhalten, um eine kollisionsfreie Öffnung der Gerätetüre zu gewährleisten und Beschädigungen am Küchenmöbel zu vermeiden.