

**Serie 6, Freistehender
Gefrierschrank, 186 x 60 cm,
Edelstahl (mit Antifingerprint)
GSN36BIEP**



Zubehör

2 x Kälteakku

Sonderzubehör

KSZ39AL00 Verbindungssatz inox

**Der Gefrierschrank mit 4 transparenten
Gefriergutschubladen: bietet Ihnen jede
Menge Platz und Übersicht – sehr
sparsam.**

- **Vario Zone:** mehr Flexibilität durch variabel einsetzbare Glasböden und Schubladen im Gefrierraum.
- **No Frost:** damit du nie mehr abtauen musst.
- **Big-Box-Schublade:** zum Stapeln von Vorratsbehältern oder für großes Gefriergut.
- **IceTwister:** einfach herausnehmen und befüllen – für jede Menge Eiswürfel.
- **Variolnverter passt sich Temperaturschwankungen des Kühlschranks an und bietet optimale Leistung*.**

Technische Daten

| | |
|--|-----------------------------------|
| Energieeffizienzklasse: | E |
| Durchschnittlicher Energieverbrauch in Kilowattstunden pro Jahr (kWh/a): | 234 kWh/annum |
| Volumen der Tiefkühlfächer: | 242 l |
| Geräuschwert: | 39 dB(A) re 1 pW |
| Geräusch-Effizienzklasse: | C |
| Thermometer-Gefrierteil: | Digital |
| Beleuchtung: | Ja |
| Produktkategorie: | Gefrierschrank |
| Bauform: | Freistehend |
| Dekorrahmen/ - platte: | Möglich mit Zubehör |
| Frostfree System: |Kühlschrank und Gefriergerät |
| Gerätehöhe: | 1860 mm |
| Gerätebreite: | 600 mm |
| Gerätetiefe: | 650 mm |
| Abmessungen des verpackten Gerätes: | 1900 x 650 x 750 mm |
| Nettogewicht: | 72.1 kg |
| Bruttogewicht: | 74.0 kg |
| Absicherung: | 10 A |
| Frequenz: | 50 Hz |
| Länge Anschlusskabel: | 230.0 cm |
| Türanschlag: |Rechts wechselbar |
| Warnsignal bei Fehlfunktion: | Sichtbar und hörbar |
| Türverriegelung: |Nein |
| Anzahl Auszüge (Stck): | 4 |
| Anzahl Gefrierfächer mit Klappen (Stck): |0 |
| EAN-Nummer: | 4242005231782 |
| Marke: | Bosch |
| Internationale Bestellbezeichnung: |GSN36BIEP |
| Produktkategorie: | Gefrierschrank |
| Integriertes Zubehör: | 2 x Kälteakku |



Serie 6, Freistehender Gefrierschrank, 186 x 60 cm, Edelstahl (mit Antifingerprint) GSN36BIEP

**Der Gefrierschrank mit 4 transparenten
Gefriergutschubladen: bietet Ihnen jede
Menge Platz und Übersicht – sehr
sparsam.**

Geräts.
- Wandabstandshalter

SONDERZUBEHÖR

Umwelt und Sicherheit

Montage

Sonderzubehör

-
- Edelstahl mit Anti-Fingerprint
 - NoFrost, Solo-Stand-Gefrierschränke (> 90 cm Hö)

Leistung und Verbrauch

- Energieeffizienzklasse: E
- Energieverbrauch / Jahr: 234 kWh/a
- Geräuscheffizienzklasse / Geräusch-Wert: C / 39 dB
- Nutzinhalt gesamt: 242 l
- Klimaklasse: SN-T

Design

- Vertikaler Stangengriff
- LED-Beleuchtung im Gefrierbereich
- Innenausstattung mit Metall-Applikationen

Komfort und Sicherheit

- NoFrost - nie wieder abtauen!
- Außen Digitalanzeige - alles im Blick und perfekt unter Kontrolle!
- FreshSense - Konstante Temperatur durch intelligente Sensortechnik
- Super-Gefrieren

Gefrierteil

- Nutzinhalt Tiefkühlfächer: 242 l
- Gefriervermögen in 24 Std.: 18 kg
- Lagerzeit bei Störung : 9 h
- easyAccess Zone
- Multi Airflow-System für optimale und gleichmäßige Kälteverteilung
- Ice-Twister herausnehmbar
- VarioZone: herausnehmbare
- Sicherheitsglasablagen für eine flexible Nutzung des Gefrierraums
- 4transparente Gefriergut-Schubladen, davon
- 2 BigBox

Maße

- Gerätemaße (H x B x T): 186.0 cm x 60.0 cm x 65.0 cm

Technische Informationen

- Türanschlag rechts, wechselbar
- Höhenverstellbare Füße vorne, Rollen hinten
- Türöffnungswinkel 90°
- Transportgriffe
- 220 - 240 V

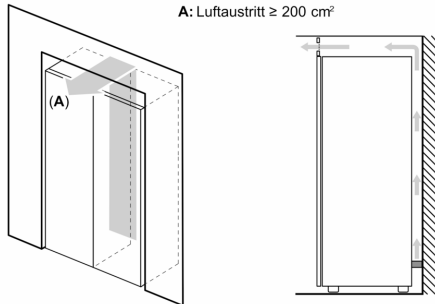
Zubehör

- 2 x Kälteakku

Länderspezifische Optionen

- Auf Basis der Ergebnisse der Normprüfung über 24 Std.
Tatsächlicher Verbrauch abhängig von Nutzung/Standort des

**Serie 6, Freistehender
Gefrierschrank, 186 x 60 cm,
Edelstahl (mit Antifingerprint)
GSN36BIEP**



| | a | b | c | d | e | f |
|----------------------------|-----|----|----|----|----|-------|
| KSW36, GSD36 | 187 | | | | | |
| KSV36, KSF36, GSN36, GSV36 | 186 | | | | | |
| KSV33, GSN33, GSV33 | 176 | 60 | 65 | 58 | 60 | 119.5 |
| KSV29, GSN29, GSV29 | 161 | | | | | |
| GSV24 | 146 | | | | | |
| GSN51 | 161 | | | | | |
| GSN54 | 176 | 70 | 78 | 70 | 70 | 142 |
| GSN58 | 191 | | | | | |

a Höhe
b Breite
c Tiefe bei geschlossener Tür ohne Griff und ohne Abstandsteil
d Tiefe des Schrankes ohne Abstandsteil
e Breite bei geöffneter Tür ohne Griff
f Tiefe bei geöffneter Tür ohne Griff und ohne Abstandsteil

Maße in cm

