

N 70, DECKENLÜFTER, 90 CM, WEISS
I94CBS8W0



B



- ✓ Vollautomatische Haube – übernimmt die Kontrolle, sobald Sie das Kochfeld einschalten.
- ✓ Kochfeldbasierte Haubensteuerung: Abzugsstärke und Beleuchtung nach Bedarf.
- ✓ Dimmfunktion – per Fernbedienung ist das Licht der Haube einfach dimmbar
- ✓ Fernbedienung: komfortable Steuerung des Deckenlüfters per Fernbedienung.
- ✓ Efficient Drive Motortechnologie: leiser und energieeffizienter Haubenmotor für mehr Ruhe in der Küche.

| | |
|-----------|--|
| Z52JCB1X1 | Clean Air Standard Geruchsfilter(Ersatz) |
| Z52JXC1N1 | Clean Air Standard Umluftset extern inox |
| Z52JXC1W1 | Clean Air Standard Umluftset extern weiß |

| | |
|--|----------------------------|
| Bauart: | Inselesse/Deckenlüfter |
| Länge Anschlusskabel: | 130.0 cm |
| Min. Nischenmaße für Installation (H x B x T): | 189mm x 888.0mm x 487mm mm |
| Mindestabstand zur Kochstelle Elektro: | 650 mm |
| Mindestabstand zur Kochstelle Gas: | 650 mm |
| Nettogewicht: | 25.5 kg |
| Steuerung: | elektronisch |
| Anzahl der Leistungsstufen: | 3-stufig + 2 Intensiv |
| Max. Gebläseleistung-Abluftbetrieb: | 434 m ³ /h |
| Lüfterleistung bei Intensivstufe Umluft: | 574.0 m ³ /h |
| Max. Gebläseleistung-Umluftbetrieb: | 336 m ³ /h |
| Lüfterleistung bei Intensivstufe Abluft: | 734 m ³ /h |
| Max. Luftmenge: | 434 m ³ /h |
| Anzahl der Lampen (Stck): | 4 |
| Geräusch: | 61 dB(A) re 1pW |
| Durchmesser des Abluftstutzens: | 150 mm |
| Material des Fettfilters: | Edelstahl waschbar |
| EAN-Nummer: | 4242004245162 |
| Anschlusswert: | 204 W |
| Spannung: | 220-240 V |
| Frequenz: | 50; 60 Hz |
| Steckerart: | Schuko-/Gardy.m.Erdung |
| Gerätetyp: | Insel |
| Nachlaufzeit mit automatischer Abschaltung: | 10 min |



N 70, DECKENLÜFTER, 90 CM, WEISS I94CBS8W0

Bauform

- Deckenlüftung weiß
- Für Deckenmontage über Kochinseln
- Deckenlüftung Einbau flach

Design

- Randabsaugung
- Filterabdeckung in Glas
- Stilvolle LED-Beleuchtung hinter Glas

Betriebsart und Leistung

- Wahlweise Abluft- oder Umluftbetrieb
- Für Umluftbetrieb ist ein cleanAir Umluftset (Sonderzubehör) erforderlich
- Efficient Drive Motortechnologie - leiser und energieeffizienter Motor
- 1 Hochleistungsgebläse
- Drehbarer Lüfter, Luftaustritt aus allen vier Seiten möglich
- Max. Förderleistung: 734 m³/h
- Geräusch min./max. Normalstufe: 47/61 dB
- Abluftleistung nach EN 61591:
- max. Normalbetrieb 434 m³/h
- Intensivstufe 734 m³/h
- Geräuschwerte nach EN 60704-2-13 bei Abluftbetrieb:
- Max. Normalstufe: 61 dB(A) re 1 pW
- Intensivstufe: 72 dB(A) re 1 pW
- Umluftleistung:
- max. Normalbetrieb 336 m³/h
- Intensivstufe 574 m³/h
- Geräuschwerte bei Umluftbetrieb:
- max. Normalstufe: 61 dB(A) re 1 pW
- Intensivstufe: 74 dB(A) re 1 pW

Komfort

- Kochfeldbasierte Haubensteuerung (mit passendem Kochfeld)
- Luftsensoren Automatic Air
- Vollautomatischer Dunstabzug

Technische Informationen

- Metallfettfilter, spülmaschinengeeignet
- Kassette mit Edelstahlrahmen
- Sättigungsanzeige für Fett- und Geruchsfilter
- Arbeitsplatzbeleuchtung mit 4 x 3 W LED-Modul
- Dimm-Funktion
- Softlight
- Beleuchtungsstärke: 682 lux
- Farbtemperatur: 3500 K
- Elektronische Steuerung über Fernbedienung
- Infrarot-Fernbedienung
- 3 Leistungsstufen und 2 Intensivstufen
- Intensivstufe mit automatischer Rückstellung
- Automatischer Gebläsenachlauf mit digitaler Anzeige

- Länge Anschlusskabel: 1.3 m mit Stecker
- Fernstart und Fernüberwachung für die Vernetzung von Hausgeräten und eine Bedienung per Smartphone oder Tablet (nur in Ländern, in denen Home Connect Service verfügbar ist)
- Die Home Connect Funktionalität lässt sich durch die Einbindung zahlreicher Anwendungen externer Kooperationspartner (Partnering) beliebig erweitern
- Sprachsteuerung über gängige Sprachassistenten möglich
- Intervall-Funktion: über Home Connect verfügbar
- Silence-Funktion: über Home Connect verfügbar

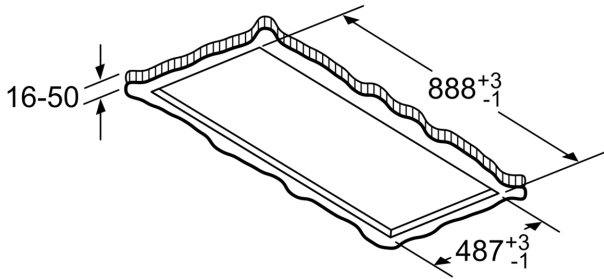
Umwelt und Sicherheit

- Energieeffizienzklasse: B (auf einer Energieeffizienzklassen-Skala von A+++ bis D)
- Durchschnittlicher Energieverbrauch: 35.1 kWh/Jahr*
- Lüfter-Effizienzklasse: A*
- Beleuchtungs-Effizienzklasse: A*
- Fettfilter-Effizienzklasse: E*
- Gesamtanschlusswert: 204 W

Maße

- Gerätemaße (BxT): 900 x 500 mm
- Einbaumaße (HxBxT): 189 x 888 x 487 mm
- Abluftstutzen ø 150 mm

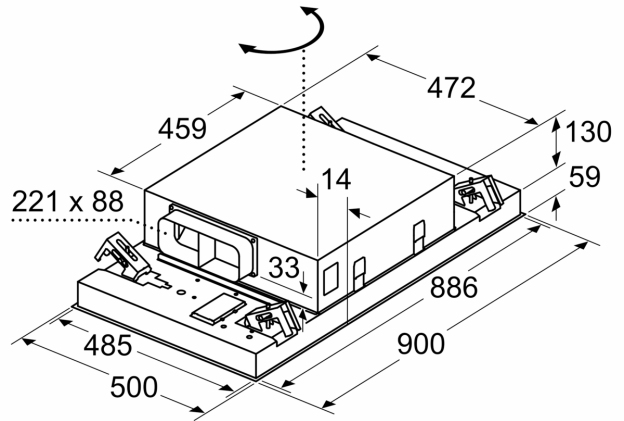
N 70, DECKENLÜFTER, 90 CM, WEISS
194CBS8W0



Nicht direkt in die Gipskartonplatte oder ähnliche Leichtbaustoffe der abgehängten Decke montieren. Geeignetes Untergerüst erforderlich, das fest in der Betondecke fixiert ist.

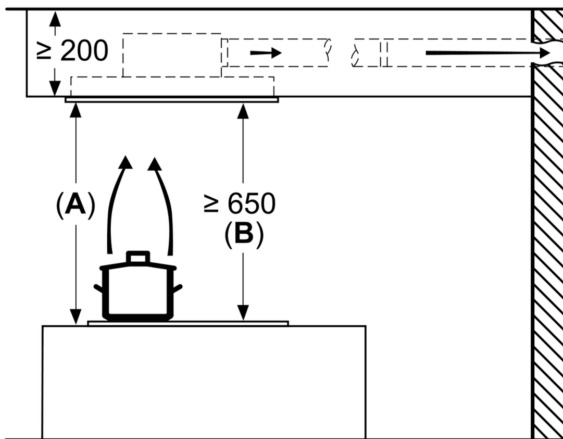
Maße in mm

Maße in mm



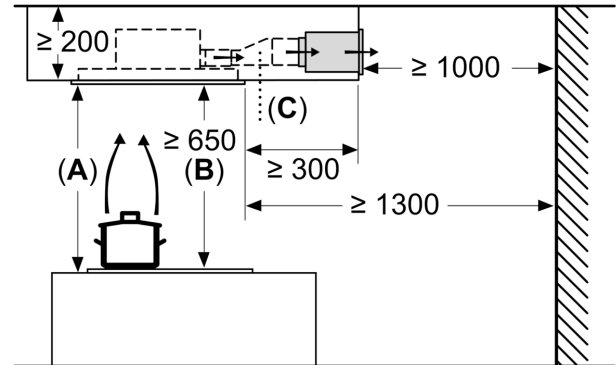
Lüfterauslass kann in alle vier Richtungen gedreht werden

Maße in mm
Abluft



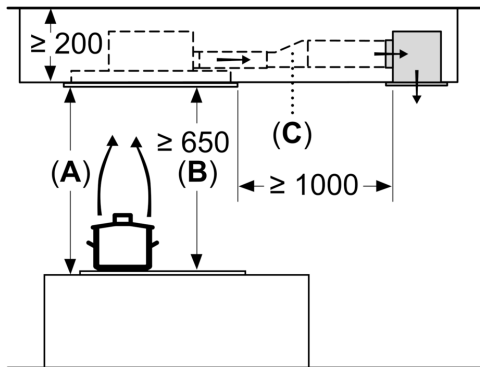
A: Optimale Performance 700-1500
B: Ab Oberkante Topfträger

Maße in mm
Umluft



A: Optimale Performance 700-1500
B: Ab Oberkante Topfträger
C: Verbindungsstück (von einem Flachkanal auf einen Rundkanal). Nicht im Lieferumfang enthalten.

Maße in mm
Umluft



- A:** Optimale Performance 700-1500
- B:** Ab Oberkante Topfräger
- C:** Verbindungsstück (von einem Flachkanal auf einen Rundkanal). Nicht im Lieferumfang enthalten.