

Bügelgriffe

Artikelbeschreibung/Produktabbildungen



Beschreibung

Werkstoff:

Thermoplast, glaskugelverstärkt.

Ausführung:

Mattschwarz mit feiner Kornstruktur.

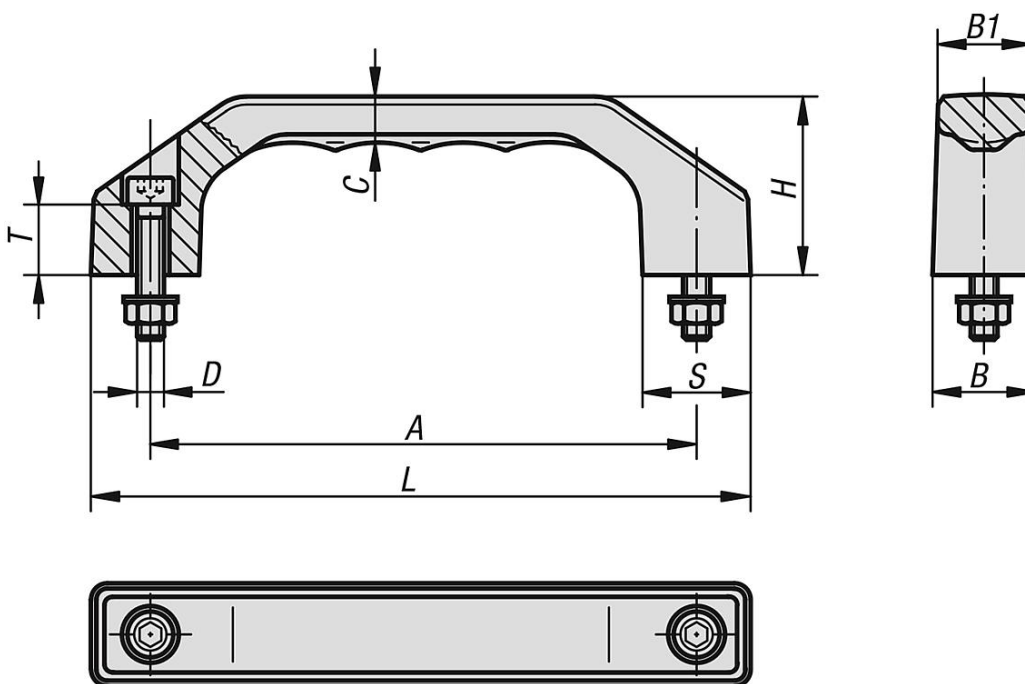
Hinweis:

Die Griffe sind extrem verwindungsfest und bedienerfreundlich. Befestigungsschrauben, Muttern und Unterlegscheiben werden mitgeliefert. Für Nassbereiche werden die Befestigungsschrauben, Muttern und Unterlegscheiben aus Edelstahl mitgeliefert.

Montage:

Von der Bedienseite.

Zeichnungen



Artikelübersicht

Bügelgriffe

Bestellnummer	Ausführung 1	A	B	B1	C	D	H	L	S	T	Tragkraft N
K0200.100051	-	100	19	17	8,5	M5X22	35	122	20	13	1000
K0200.120061	-	120	23	20,5	10,5	M6X25	39	146	24	15	1000
K0200.140081	-	140	27	24	12	M8X30	45	170	28	16	1000
K0200.160081	-	160	31	27,5	13,5	M8X35	52	194	32	20	1000
K0200.180081	-	180	35	31	15,5	M10X40	58	218	36	20	1000
K0200.100052	Nassbereich	100	19	17	8,5	M5X22	35	122	20	13	1000
K0200.120062	Nassbereich	120	23	20,5	10,5	M6X25	39	146	24	15	1000

Artikelübersicht

Bestellnummer	Ausführung 1	A	B	B1	C	D	H	L	S	T	Tragkraft N
K0200.140082	Nassbereich	140	27	24	12	M8X30	45	170	28	16	1000
K0200.160082	Nassbereich	160	31	27,5	13,5	M8X35	52	194	32	20	1000
K0200.180082	Nassbereich	180	35	31	15,5	M10X40	58	218	36	20	1000