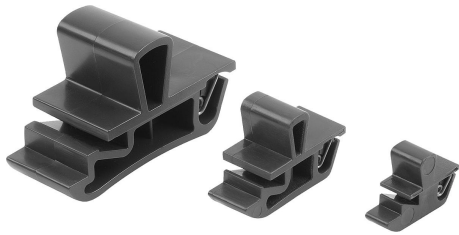
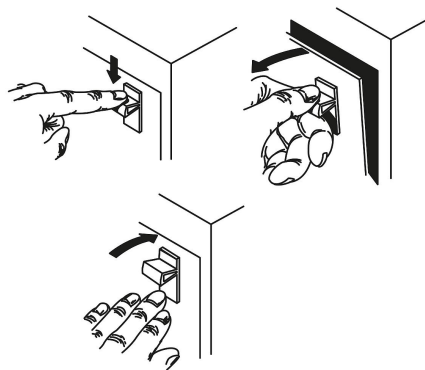
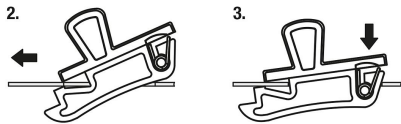
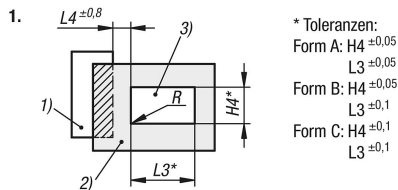


Schnappverschlüsse Kunststoff mit Griff, einrastbar

Artikelbeschreibung/Produktabbildungen



Montage:



Beschreibung

Werkstoff:

Verschluss PC/ABS.
 Feder Edelstahl 1.4310.

Ausführung:

Verschluss schwarz.
 Feder blank.

Hinweis:

Schnappverschlüsse sind für den Einbau in Türen, Klappen und Hauben konzipiert. Erhältlich in drei verschiedenen Größen für unterschiedliche Türblattstärken.

Entflammbarkeit: UL94-HB gelistet.

Betätigungsweise:

Durch schieben des Griffes wird der Verschluss in die offene Stellung gebracht, die Tür lässt sich öffnen. Das Verriegeln wird durch zudrücken der Tür mit Hilfe der Feder automatisch sichergestellt.

Anwendung:

- Automobilindustrie
- Medizintechnik
- Maschinenbau
- Gerätebau
- Industrieschränke

Montage:

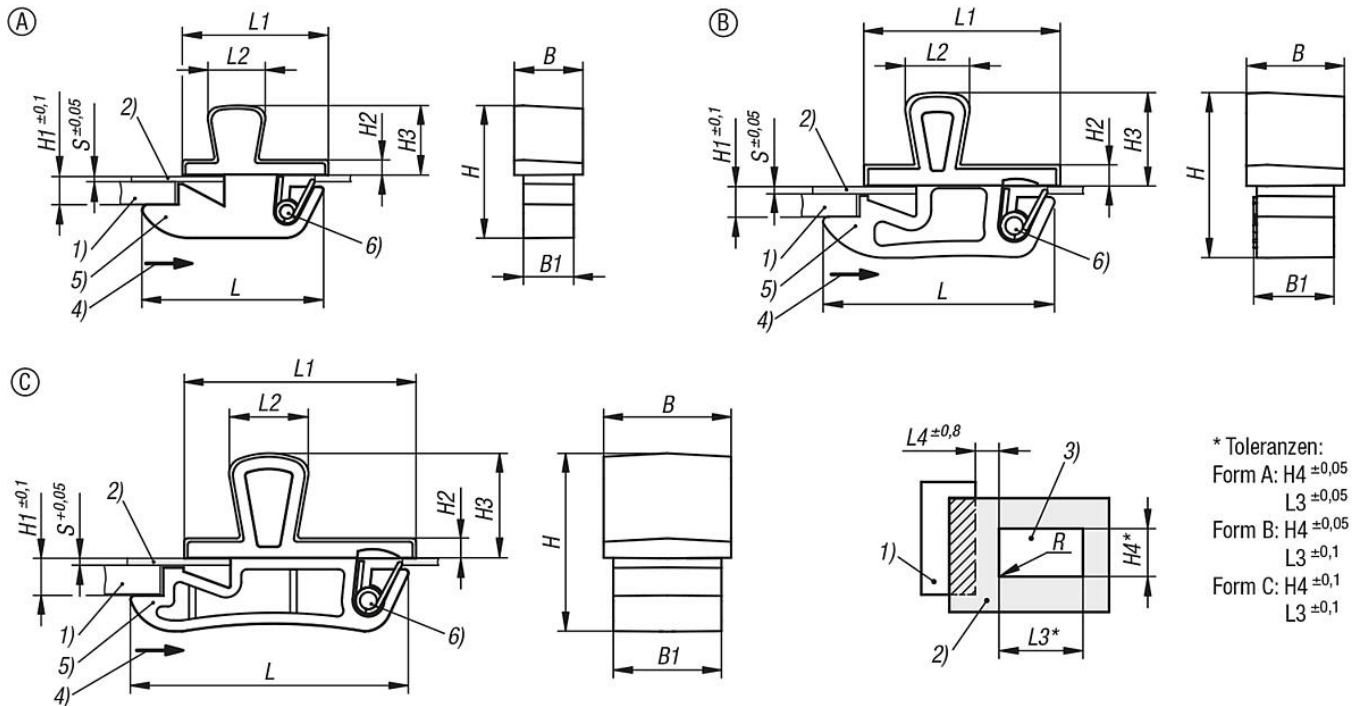
1. Gratfreien Montageausschnitt entsprechend Skizze herstellen.
2. Den Verschluss mit der Frontseite in den Ausschnitt schieben und nach vorne drücken.
3. Verschluss zum Einrasten nach unten drücken.

Zeichnungshinweis:

- 1) Rahmen
- 2) Türblatt
- 3) Montageausschnitt
- 4) Betätigungsrichtung
- 5) Verschluss
- 6) Feder

Schnappverschlüsse Kunststoff mit Griff, einrastbar

Zeichnungen



Artikelübersicht

Schnappverschlüsse Kunststoff mit Griff einrastbar

Bestellnummer	Form	B	B1	H	H1=Gesamt- haltebereich	H2	H3	H4	L	L1	L2	L3	L4	R	Max. Betriebslast in N	Temperaturbereich °C	S=Türblattstärke in mm
K1652.211060	A	6	4,4	11,6	2,2	1,3	6,1	4,57	15,9	12,75	5	8,33	4,8	max. 0,1	25	-40 bis 60	0,6
K1652.215090	B	9,5	7,8	15,5	2,65	2,1	9,1	8,2	22,5	19,05	6,3	12,7	6,4	max. 0,1	90	-40 bis 60	0,8
K1652.222160	C	16,5	14	23,1	4,5	2,6	13,6	14,3	36	30	10,3	22,2	9,5	max. 0,1	130	-40 bis 60	1