

ART. 60-132

ABFALLBEHÄLTER, 25 LITER

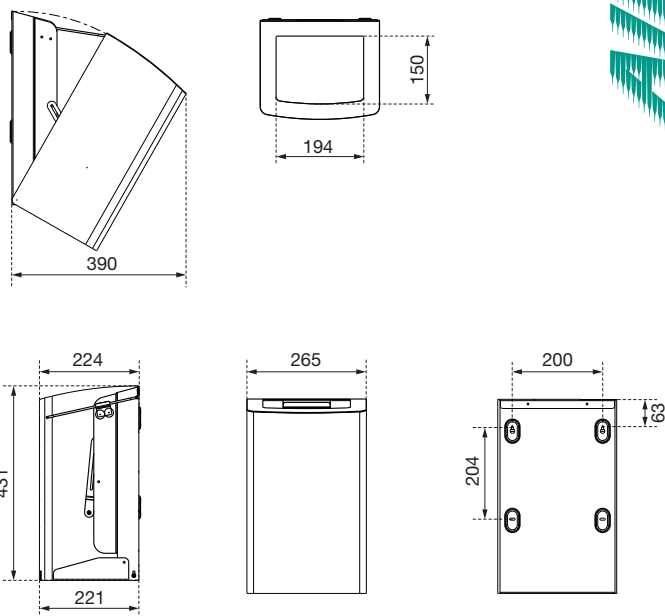
SERIE ALPHA

AIR-WOLF GmbH
Waschraum- und Hygienetechnik
Unterhachinger Strasse 75
D-81737 München

Telefon +49 (89) 420790-10
Telefax +49 (89) 420790-70
air-wolf@air-wolf.de
www.air-wolf.de

Ein Unternehmen der
Wolf-Gruppe

AIR-WOLF



AUSSCHREIBUNGSTEXT

Abfallbehälter mit 25 Liter Volumen, Edelstahl gebürstet, rechteckige Grundform mit gerundeten Kanten, mit innenliegender Beutelhalterung für die verdeckte Befestigung des Abfallbeutels, Entleerung durch Entsperren und Abklappen des Gehäuses, Vier-Punkt-Befestigung, inklusive Befestigungsmaterial, für Aufputzmontage

ABMESSUNGEN

H x B x T 431 x 265 x 224 mm
Gewicht 5,4 kg

EINSATZGEBIETE

Universell einsetzbar, auch in öffentlichen, stark frequentierten und vandalismusgefährdeten Bereichen: Flughäfen, Stadien, Veranstaltungshallen, Gastronomie, Universitäten, Diskotheken, Kommunalbauten, Ladengeschäfte, Kanzleien, Büros, Theater, Kinos, Hotels, Wellness etc.

MONTAGETIPP

Menschen haben es oft eilig und vermeiden Umwege. Montieren oder stellen Sie Abfallbehälter möglichst unterhalb des dazugehörigen Papiertuchspenders und auf dem direkten Weg zwischen z.B. Waschtisch und Ausgang. Wir empfehlen die Montage an der Wand mit mindestens 15 cm Bodenfreiheit um die Reinigung des Bodens zu erleichtern.

ALTERNATIVE OBERFLÄCHENAUSFÜHRUNGEN

AIR-WOLF Abfallbehälter
Edelstahl mattschwarz beschichtet, Art. 60-131

AIR-WOLF Abfallbehälter
Edelstahl weiß beschichtet, Art. 60-133



Art. 60-131



Art. 60-133

OPTIONAL - PASSENDE ABFALLBEUTEL

Abfallbeutel aus HDPE,
transparent, Seitenfaltung,
reiß- und durchstoßfest
hohe Zug- und Feuchtigkeitsfestigkeit
L x B: 752 x 605 mm, Umfang: 1.210 mm
40 Rollen à 50 Beutel im Karton, insgesamt 2.000 Beutel
Art. 22-410

Abfallbeutel aus LDPE,
Blickdicht weiß, Sternfaltung,
reiß- und durchstoßfest
hohe Zug- und Feuchtigkeitsfestigkeit
L x B: 715 x 605 mm, Umfang: 1.210 mm
20 Rollen à 50 Beutel im Karton, insgesamt 1.000 Beutel
Art. 22-438