

Leiterplattenklemme - PTSPLO-6/1-2X2 2,9 R32



1705085

<https://www.phoenixcontact.com/de/produkte/1705085>

Bitte beachten Sie, dass die in diesem PDF-Dokument angezeigten Daten aus unserem Online-Katalog generiert wurden. Bitte finden Sie die vollständigen Daten in der Benutzer-Dokumentation. Es gelten unsere Allgemeinen Nutzungsbedingungen für Downloads.



Printklemme für verzinnnte flexible Leitungen z.B. des Typs PV 1-F, Nennstrom: 41 A, Polzahl: 1, Anschlussart: Federkraftanschluss, Montage: THT/THR, Anwenderinformationen zur Through Hole Reflow Technologie finden Sie unter: combicon.com

Ihre Vorteile

- Leistungsfähig ohne Isolierkörper: optimal für die einfache Integration in den SMT-Lötprozess
- Werkzeugloses Federprinzip erlaubt zeitsparendes Anschließen von Leitern mit Aderendhülse sowie von verzinnnten Leitern
- Definierte Kontaktkraft gewährleistet langzeitstabile Kontaktierung

Kaufmännische Daten

Artikelnummer	1705085
Verpackungseinheit	220 Stück
Mindestbestellmenge	220 Stück
Verkaufsschlüssel	E1 - Leiterplattenanschl.
Produktschlüssel	AANCBA
Katalogseite	Seite 475 (C-1-2013)
GTIN	4046356752824
Gewicht pro Stück (inklusive Verpackung)	3,36 g
Gewicht pro Stück (exklusive Verpackung)	1,849 g
Zolltarifnummer	85369010
Ursprungsland	DE

Technische Daten

Artikeleigenschaften

Produktlinie	COMBICON Terminals L
Produkttyp	Leiterplattenklemme
Polzahl	1
Rastermaß	0 mm
Anzahl der Anschlüsse	1
Anzahl der Reihen	1
Anzahl der Potenziale	1
Pinlayout	Lineares Pinning
Anzahl Lötpins pro Potenzial	4

Elektrische Eigenschaften

Nennstrom I_N	41 A
Verschmutzungsgrad	3

Anschlussdaten

Anschluss technik

Bauform	Rundleiteranschluss einpolig
Nennquerschnitt	6 mm ²

Leiteranschluss

Anschlussart	Push-in-Federanschluss
Leiterquerschnitt flexibel	2,5 mm ² ... 6 mm ² (Es sind Leiter mit verzinn ten Litzen zu verwenden, z. B. des Typs PV1-F.)
Leiterquerschnitt flexibel mit Aderendhülse ohne Kunststoffhülse	2,5 mm ² ... 6 mm ²
Abisolierlänge	12 mm ... 15 mm

Montage

Montageart	THR-Löten / Wellenlöten
Pinlayout	Lineares Pinning

Materialangaben

Materialangaben - Kontakt

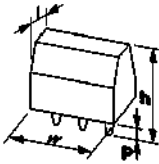
Hinweis	WEEE/RoHS konform, whisker-frei nach IEC 60068-2-82/JEDEC JESD 201
Material Kontakt	Cu-Legierung
Oberflächenbeschaffenheit	schmelztauchverzinnt
Metalloberfläche Klemmstelle (Deckschicht)	Zinn (4 - 8 µm Sn)
Metalloberfläche Löt bereich (Deckschicht)	Zinn (4 - 8 µm Sn)

Maße

Leiterplattenklemme - PTSPLO-6/1-2X2 2,9 R32

1705085

<https://www.phoenixcontact.com/de/produkte/1705085>

Maßzeichnung	
Rastermaß	0 mm
Breite [w]	8,7 mm
Höhe [h]	12,9 mm
Länge [l]	14,95 mm
Bauhöhe	10,8 mm
Lötstiftlänge [P]	2,9 mm

Mechanische Prüfungen

Prüfung auf Leiterbeschädigung und Lockerung

Prüfspezifikation	DIN EN 60999-1 (VDE 0609-1):2000-12
Ergebnis	Prüfung bestanden

Zugprüfung

Prüfspezifikation	DIN EN 60999-1 (VDE 0609-1):2000-12
Leiterquerschnitt/Leiterart/Zugkraft Sollwert/Istwert	2,5 mm ² / flexibel PV1-F / > 50 N 6 mm ² / flexibel PV1-F / > 80 N

Elektrische Prüfungen

Erwärmungsprüfung

Prüfspezifikation	60947-7-4/FDIS © IEC 2012
Anforderung Erwärmungsprüfung	Temperaturerhöhung ≤ 45 K

Temperaturzyklen

Prüfspezifikation	DIN EN 60999-1 (VDE 0609-1):2000-12
Ergebnis	Prüfung bestanden

Umwelt- und Lebensdauerbedingungen

Vibrationsprüfung

Prüfspezifikation	DIN EN 60068-2-6 (VDE 0468-2-6):2008-10
Frequenz	10 - 150 - 10 Hz
Sweep-Geschwindigkeit	1 Oktave/min
Amplitude	0,35 mm (10 Hz ... 60,1 Hz)
Sweep-Geschwindigkeit	5g (60,1 Hz ... 150 Hz)
Prüfdauer je Achse	2,5 h

Schocken

Prüfspezifikation	DIN EN 60068-2-27 (VDE 0468-2-27):2010-02
Schockform	Halbsinusförmig

Leiterplattenklemme - PTSPLO-6/1-2X2 2,9 R32

1705085

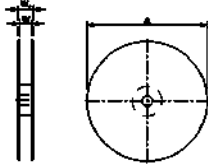
<https://www.phoenixcontact.com/de/produkte/1705085>

Beschleunigung	30g
Schockdauer	18 ms
Prüfrichtungen	X-, Y- und Z-Achse (pos. und neg.)

Umgebungsbedingungen

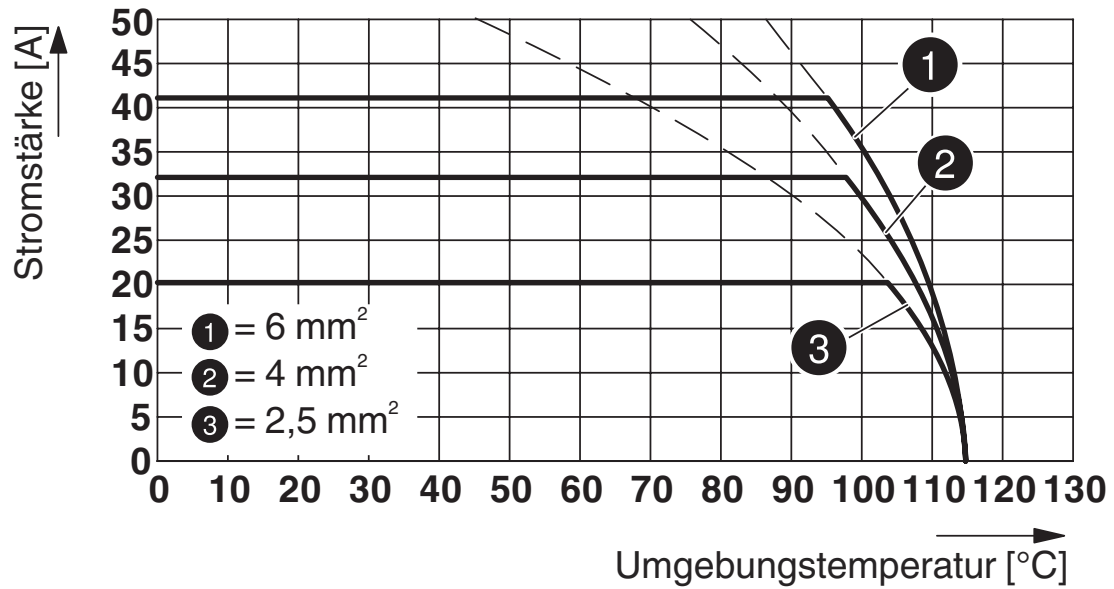
Umgebungstemperatur (Betrieb)	-40 °C ... 100 °C (In Abhängigkeit der Strombelastbarkeits-/Derating-Kurve)
Umgebungstemperatur (Lagerung/Transport)	-40 °C ... 70 °C
Relative Luftfeuchte (Lagerung/Transport)	30 % ... 70 %
Umgebungstemperatur (Montage)	-5 °C ... 100 °C

Verpackungsangaben

Maßzeichnung	
Verpackungsart	Gurt in 32 mm Breite
Gurtbreite [W]	32 mm
Spulenaussenmaß [W2]	38,4 mm
Spulendurchmesser [A]	330 mm
Art der Umverpackung	Transparent-Bag
ESD - Level	(D) elektrostatisch ableitfähig
Prüfspezifikation	DIN EN 61340-5-1 (VDE 0300-5-1): 2008-07

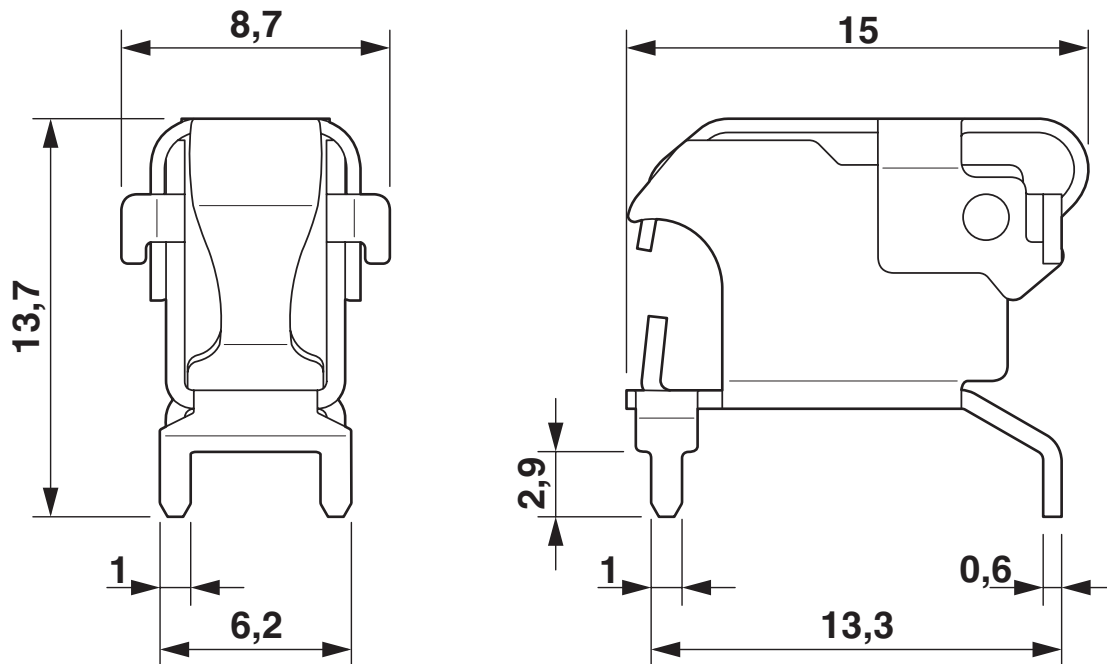
Zeichnungen

Diagramm



Typ: PTSPLO-6/1-2X2 ... R32

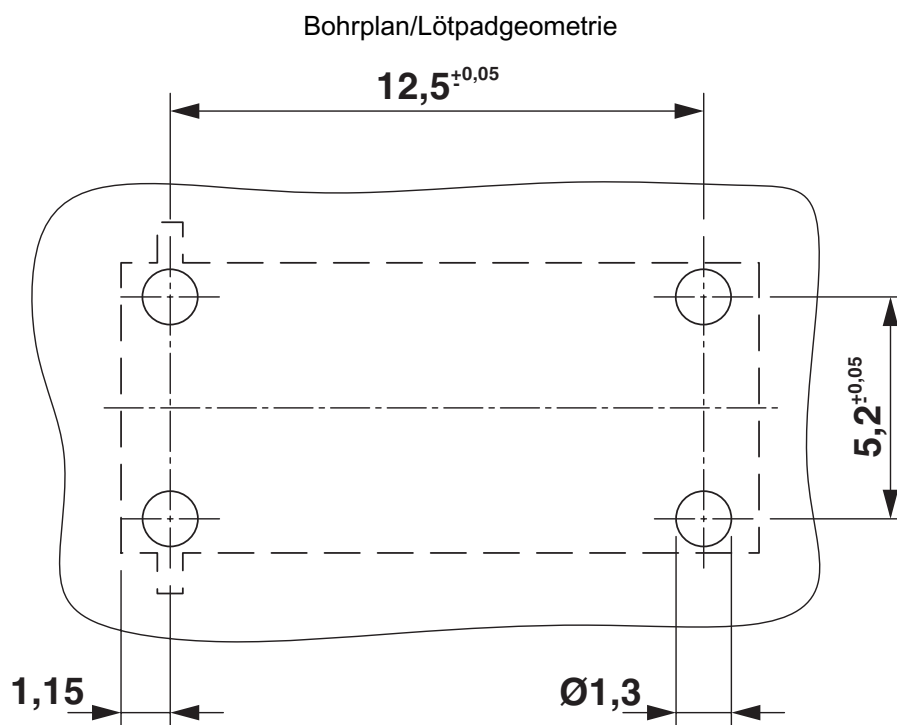
Maßzeichnung



Leiterplattenklemme - PTSPLO-6/1-2X2 2,9 R32

1705085

<https://www.phoenixcontact.com/de/produkte/1705085>



Leiterplattenklemme - PTSPLO-6/1-2X2 2,9 R32



1705085

<https://www.phoenixcontact.com/de/produkte/1705085>

Zulassungen



EAC

Zulassungs-ID: B.01687



cULus Recognized

Zulassungs-ID: E365246-20141111

	Nennspannung U_N	Nennstrom I_N	Querschnitt AWG	Querschnitt mm^2
		30 A	14 - 10	-

Leiterplattenklemme - PTSPLO-6/1-2X2 2,9 R32



1705085

<https://www.phoenixcontact.com/de/produkte/1705085>

Klassifikationen

ECLASS

ECLASS-9.0	27440401
ECLASS-10.0.1	27440401
ECLASS-11.0	27460101

ETIM

ETIM 8.0	EC002643
----------	----------

UNSPSC

UNSPSC 21.0	39121400
-------------	----------

Leiterplattenklemme - PTSPLO-6/1-2X2 2,9 R32



1705085

<https://www.phoenixcontact.com/de/produkte/1705085>

Environmental Product Compliance

China RoHS	Zeitraum für bestimmungsgemäße Verwendung: unbegrenzt = EFUP-e Keine Gefahrstoffe über den Grenzwerten
------------	---

Leiterplattenklemme - PTSPLO-6/1-2X2 2,9 R32



1705085

<https://www.phoenixcontact.com/de/produkte/1705085>

Zubehör

Schraubendreher

Schraubendreher - SZF 1-0,6X3,5 - 1204517

<https://www.phoenixcontact.com/de/produkte/1204517>



Betätigungswerkzeug, für ST-Klemmen, auch als Schlitz-Schraubendreher geeignet, Größe: 0,6 x 3,5 x 100 mm, 2-Komponentengriff, mit Abrollschutz

Presszange

Presszange - CRIMPFOX 6 - 1212034

<https://www.phoenixcontact.com/de/produkte/1212034>



Presszange, für Aderendhülsen ohne Isolierkragen nach DIN 46228 Teil 1 und Aderendhülsen mit Isolierkragen nach DIN 46228 Teil 4, 0,25 mm² ... 6,0 mm², seitliche Einführung, Trapez-Crimp

Phoenix Contact 2022 © - Alle Rechte vorbehalten

<https://www.phoenixcontact.com>

PHOENIX CONTACT Deutschland GmbH

Flachmarktstraße 8

D-32825 Blomberg

+49 52 35/3-1 20 00

info@phoenixcontact.de