

KGS-MSTB 2,5/10 - Kabelgehäuse

1783740

<https://www.phoenixcontact.com/de/produkte/1783740>

Bitte beachten Sie, dass die in diesem PDF-Dokument angezeigten Daten aus unserem Online-Katalog generiert wurden. Bitte finden Sie die vollständigen Daten in der Benutzer-Dokumentation. Es gelten unsere Allgemeinen Nutzungsbedingungen für Downloads.

Kabelgehäuse, Rastermaß: 0 mm, Polzahl: 10, Maß a: 50 mm, Farbe: grün



Kaufmännische Daten

Artikelnummer	1783740
Verpackungseinheit	10 Stück
Mindestbestellmenge	10 Stück
Verkaufsschlüssel	E1 - Leiterplattenanschl.
Produktschlüssel	AAHZDD
Katalogseite	Seite 349 (C-1-2013)
GTIN	4017918041953
Gewicht pro Stück (inklusive Verpackung)	17,37 g
Gewicht pro Stück (exklusive Verpackung)	16,69 g
Zolltarifnummer	85389099
Ursprungsland	PL

KGS-MSTB 2,5/10 - Kabelgehäuse

1783740

<https://www.phoenixcontact.com/de/produkte/1783740>

Technische Daten

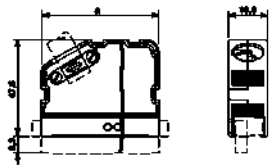
Artikeleigenschaften

Produkttyp	Kabelgehäuse
Produktfamilie	KGS-MSTB 2,5
Polzahl	10
Rastermaß	0,00 mm

Materialangaben

Farbe	grün
Brennbarkeitsklasse nach UL 94	HB
Isolierstoffgruppe	I
Isolierstoff	ABS

Maße

Maßzeichnung	
Rastermaß	0,00 mm

KGS-MSTB 2,5/10 - Kabelgehäuse

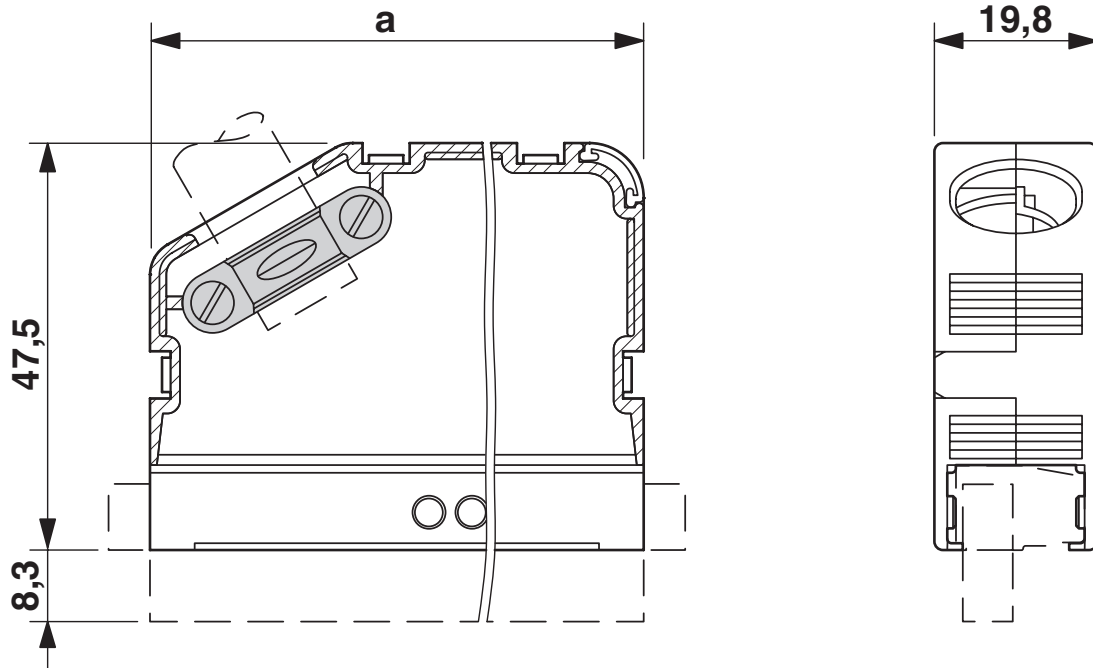
1783740

<https://www.phoenixcontact.com/de/produkte/1783740>



Zeichnungen

Maßzeichnung



KGS-MSTB 2,5/10 - Kabelgehäuse

1783740

<https://www.phoenixcontact.com/de/produkte/1783740>



Zulassungen



EAC

Zulassungs-ID: B.01687

KGS-MSTB 2,5/10 - Kabelgehäuse

1783740

<https://www.phoenixcontact.com/de/produkte/1783740>



Klassifikationen

ECLASS

ECLASS-11.0	27460402
ECLASS-13.0	27460402
ECLASS-12.0	27460402

ETIM

ETIM 8.0	EC002943
----------	----------

UNSPSC

UNSPSC 21.0	39121400
-------------	----------

KGS-MSTB 2,5/10 - Kabelgehäuse

1783740

<https://www.phoenixcontact.com/de/produkte/1783740>



Environmental Product Compliance

China RoHS	Zeitraum für bestimmungsgemäße Verwendung: unbegrenzt = EFUP-e Keine Gefahrstoffe über den Grenzwerten
------------	---

KGS-MSTB 2,5/10 - Kabelgehäuse

1783740

<https://www.phoenixcontact.com/de/produkte/1783740>

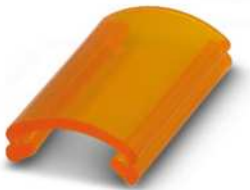


Zubehör

KGS-MSTB 2,5/ DST - Kabelgehäuse

1784914

<https://www.phoenixcontact.com/de/produkte/1784914>



Durchsichtsschildchenträger, beschriftbar den Bezeichnungstreifen SBS 2,5/7,5

SBS 2,5/7,5 - Marker für Klemmen

1007604

<https://www.phoenixcontact.com/de/produkte/1007604>



Marker für Klemmen, Karte, weiß, unbeschriftet, beschriftbar mit: Bezeichnungstift, perforiert, Montageart: einrasten, verrasten in flacher Schildchennut, für Klemmenbreite: 7,5 mm, Schriftfeldgröße: 15 x 7,5 mm, Anzahl der Einzelschilder: 10

KGS-MSTB 2,5/10 - Kabelgehäuse

1783740

<https://www.phoenixcontact.com/de/produkte/1783740>

KD-KGS-MSTB - Zubehör

1804658

<https://www.phoenixcontact.com/de/produkte/1804658>



Knickschutztülle, passend für die Kabelgehäuse KGS-..., verhindert das Abknicken des Kabels

MSTB 2,5/10-ST - Leiterplattenstecker

1754601

<https://www.phoenixcontact.com/de/produkte/1754601>



Leiterplattenstecker, Nennquerschnitt: 2,5 mm², Farbe: grün, Nennstrom: 12 A, Bemessungsspannung (III/2): 320 V, Kontaktoberfläche: Zinn, Kontaktart: Buchse, Anzahl der Potenziale: 10, Anzahl der Reihen: 1, Polzahl: 10, Anzahl der Anschlüsse: 10, Artikelfamilie: MSTB 2,5/...-ST, Rastermaß: 5 mm, Anschlussart: Schraubanschluss mit Zughülse, Schraubenangriffsform: L Längsschlitz, Anschlussrichtung Leiter/Platine: 0 °, Rasthaken: - Rasthaken, Stecksystem: COMBICON MSTB 2,5, Verriegelung: ohne, Befestigungsart: ohne, Verpackungsart: verpackt im Karton

KGS-MSTB 2,5/10 - Kabelgehäuse

1783740

<https://www.phoenixcontact.com/de/produkte/1783740>



MSTB 2,5/10-ST-5,08 - Leiterplattenstecker

1757093

<https://www.phoenixcontact.com/de/produkte/1757093>



Leiterplattenstecker, Nennquerschnitt: 2,5 mm², Farbe: grün, Nennstrom: 12 A, Bemessungsspannung (III/2): 320 V, Kontaktoberfläche: Zinn, Kontaktart: Buchse, Anzahl der Potenziale: 10, Anzahl der Reihen: 1, Polzahl: 10, Anzahl der Anschlüsse: 10, Artikelfamilie: MSTB 2,5/..-ST, Rastermaß: 5,08 mm, Anschlussart: Schraubanschluss mit Zughülse, Schraubenangriffsform: L Längsschlitz, Anschlussrichtung Leiter/Platine: 0 °, Rasthaken: - Rasthaken, Stecksystem: COMBICON MSTB 2,5, Verriegelung: ohne, Befestigungsart: ohne, Verpackungsart: verpackt im Karton

MSTB 2,5/10-STF - Leiterplattenstecker

1786912

<https://www.phoenixcontact.com/de/produkte/1786912>



Leiterplattenstecker, Nennquerschnitt: 2,5 mm², Farbe: grün, Nennstrom: 12 A, Bemessungsspannung (III/2): 320 V, Kontaktoberfläche: Zinn, Kontaktart: Buchse, Anzahl der Potenziale: 10, Anzahl der Reihen: 1, Polzahl: 10, Anzahl der Anschlüsse: 10, Artikelfamilie: MSTB 2,5/..-STF, Rastermaß: 5 mm, Anschlussart: Schraubanschluss mit Zughülse, Schraubenangriffsform: L Längsschlitz, Anschlussrichtung Leiter/Platine: 0 °, Rasthaken: - ohne Rasthaken, Stecksystem: COMBICON MSTB 2,5, Verriegelung: Schraubverriegelung, Befestigungsart: Schraubflansch, Verpackungsart: verpackt im Karton

KGS-MSTB 2,5/10 - Kabelgehäuse

1783740

<https://www.phoenixcontact.com/de/produkte/1783740>

MSTB 2,5/10-STF-5,08 - Leiterplattenstecker

1778069

<https://www.phoenixcontact.com/de/produkte/1778069>



Leiterplattenstecker, Nennquerschnitt: 2,5 mm², Farbe: grün, Nennstrom: 12 A, Bemessungsspannung (III/2): 320 V, Kontaktoberfläche: Zinn, Kontaktart: Buchse, Anzahl der Potentiale: 10, Anzahl der Reihen: 1, Polzahl: 10, Anzahl der Anschlüsse: 10, Artikelfamilie: MSTB 2,5/..-STF, Rastermaß: 5,08 mm, Anschlussart: Schraubanschluss mit Zughülse, Schraubenangriffsform: L Längsschlitz, Anschlussrichtung Leiter/Platine: 0 °, Rasthaken: - ohne Rasthaken, Stecksystem: COMBICON MSTB 2,5, Verriegelung: Schraubverriegelung, Befestigungsart: Schraubflansch, Verpackungsart: verpackt im Karton

IC 2,5/10-ST-5,08 - Leiterplattenstecker

1786255

<https://www.phoenixcontact.com/de/produkte/1786255>



Leiterplattenstecker, Nennquerschnitt: 2,5 mm², Farbe: grün, Nennstrom: 12 A, Bemessungsspannung (III/2): 320 V, Kontaktoberfläche: Zinn, Kontaktart: Stift, Anzahl der Potentiale: 10, Anzahl der Reihen: 1, Polzahl: 10, Anzahl der Anschlüsse: 10, Artikelfamilie: IC 2,5/..-ST, Rastermaß: 5,08 mm, Anschlussart: Schraubanschluss mit Zughülse, Schraubenangriffsform: L Längsschlitz, Anschlussrichtung Leiter/Platine: 0 °, Rasthaken: - ohne Rasthaken, Stecksystem: COMBICON MSTB 2,5, Verriegelung: ohne, Befestigungsart: ohne, Verpackungsart: verpackt im Karton

KGS-MSTB 2,5/10 - Kabelgehäuse

1783740

<https://www.phoenixcontact.com/de/produkte/1783740>



IC 2,5/10-STF-5,08 - Leiterplattenstecker

1825394

<https://www.phoenixcontact.com/de/produkte/1825394>

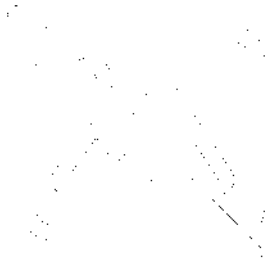


Leiterplattenstecker, Nennquerschnitt: 2,5 mm², Farbe: grün, Nennstrom: 12 A, Bemessungsspannung (III/2): 320 V, Kontaktoberfläche: Zinn, Kontaktart: Stift, Anzahl der Potenziale: 10, Anzahl der Reihen: 1, Polzahl: 10, Anzahl der Anschlüsse: 10, Artikelfamilie: IC 2,5/...-STF, Rastermaß: 5,08 mm, Anschlussart: Schraubanschluss mit Zughülse, Schraubenangriffsform: L Längsschlitz, Anschlussrichtung Leiter/Platine: 0 °, Rasthaken: - ohne Rasthaken, Stecksystem: COMBICON MSTB 2,5, Verriegelung: Schraubverriegelung, Befestigungsart: Schraubflansch, Verpackungsart: verpackt im Karton

GMSTB 2,5/ 7-ST - Leiterplattenstecker

1766932

<https://www.phoenixcontact.com/de/produkte/1766932>



Leiterplattenstecker, Nennquerschnitt: 2,5 mm², Farbe: grün, Nennstrom: 12 A, Bemessungsspannung (III/2): 630 V, Kontaktoberfläche: Zinn, Kontaktart: Buchse, Anzahl der Potenziale: 7, Anzahl der Reihen: 1, Polzahl: 7, Anzahl der Anschlüsse: 7, Artikelfamilie: GMSTB 2,5/...-ST, Rastermaß: 7,5 mm, Anschlussart: Schraubanschluss mit Zughülse, Schraubenangriffsform: L Längsschlitz, Anschlussrichtung Leiter/Platine: 0 °, Rasthaken: - Rasthaken, Stecksystem: COMBICON MSTB 2,5, Verriegelung: ohne, Befestigungsart: ohne, Verpackungsart: verpackt im Karton

KGS-MSTB 2,5/10 - Kabelgehäuse

1783740

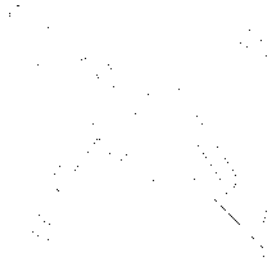
<https://www.phoenixcontact.com/de/produkte/1783740>



GMSTB 2,5/ 7-ST-7,62 - Leiterplattenstecker

1767054

<https://www.phoenixcontact.com/de/produkte/1767054>



Leiterplattenstecker, Nennquerschnitt: 2,5 mm², Farbe: grün, Nennstrom: 12 A, Bemessungsspannung (III/2): 630 V, Kontaktoberfläche: Zinn, Kontaktart: Buchse, Anzahl der Potenziale: 7, Anzahl der Reihen: 1, Polzahl: 7, Anzahl der Anschlüsse: 7, Artikelfamilie: GMSTB 2,5/..-ST, Rastermaß: 7,62 mm, Anschlussart: Schraubanschluss mit Zughülse, Schraubenangriffsform: L Längsschlitz, Anschlussrichtung Leiter/Platine: 0 °, Rasthaken: - Rasthaken, Stecksystem: COMBICON MSTB 2,5, Verriegelung: ohne, Befestigungsart: ohne, Verpackungsart: verpackt im Karton

Phoenix Contact 2023 © - Alle Rechte vorbehalten

<https://www.phoenixcontact.com>

PHOENIX CONTACT Deutschland GmbH

Flachsmarktstraße 8

D-32825 Blomberg

+49 52 35/3-1 20 00

info@phoenixcontact.de