



Leistungsschütz, AC-3e/AC-3, 12 A, 5,5 kW / 400 V, 3-polig, AC 110 V, 50 Hz / 120 V, 60 Hz, Hilfskontakte: 1 Ö, Ringkabelschuhanschluss, Baugröße: S00

<b>Produkt-Markennamen</b>	SIRIUS
<b>Produkt-Bezeichnung</b>	Leistungsschütz
<b>Produkttyp-Bezeichnung</b>	3RT2
<b>Allgemeine technische Daten</b>	
<b>Baugröße des Schützes</b>	S00
<b>Produkterweiterung</b>	
<ul style="list-style-type: none"> <li>• Funktionsmodul für Kommunikation</li> <li>• Hilfsschalter</li> </ul>	Nein Ja
<b>Verlustleistung [W] bei Bemessungswert Strom</b>	
<ul style="list-style-type: none"> <li>• bei AC bei warmem Betriebszustand</li> <li>• bei AC bei warmem Betriebszustand je Pol</li> <li>• ohne Laststromanteil typisch</li> </ul>	1,5 W 0,5 W 1,7 W
<b>Isolationsspannung</b>	
<ul style="list-style-type: none"> <li>• des Hauptstromkreises bei Verschmutzungsgrad 3 Bemessungswert</li> <li>• des Hilfsstromkreises bei Verschmutzungsgrad 3 Bemessungswert</li> </ul>	690 V 690 V
<b>Stoßspannungsfestigkeit</b>	
<ul style="list-style-type: none"> <li>• des Hauptstromkreises Bemessungswert</li> <li>• des Hilfsstromkreises Bemessungswert</li> </ul>	6 kV 6 kV
maximal zulässige Spannung für sichere Trennung zwischen Spule und Hauptkontakten gemäß EN 60947-1	400 V
<b>Schockfestigkeit bei Rechteckstoß</b>	
<ul style="list-style-type: none"> <li>• bei AC</li> </ul>	7,3g / 5 ms, 4,7g / 10 ms
<b>Schockfestigkeit bei Sinusstoß</b>	
<ul style="list-style-type: none"> <li>• bei AC</li> </ul>	11,4g / 5 ms, 7,3g / 10 ms
<b>mechanische Lebensdauer (Schaltspiele)</b>	
<ul style="list-style-type: none"> <li>• des Schützes typisch</li> <li>• des Schützes mit aufgesetztem elektronikgerechtem Hilfsschalterblock typisch</li> <li>• des Schützes mit aufgesetztem Hilfsschalterblock typisch</li> </ul>	30 000 000 5 000 000 10 000 000
<b>Referenzkennzeichen gemäß IEC 81346-2:2009</b>	Q
<b>RoHS-Richtlinie (Datum)</b>	10/01/2009
<b>Umgebungsbedingungen</b>	
Aufstellungshöhe bei Höhe über NN maximal	2 000 m
<b>Umgebungstemperatur</b>	
<ul style="list-style-type: none"> <li>• während Betrieb</li> <li>• während Lagerung</li> </ul>	-25 ... +60 °C -55 ... +80 °C
<b>relative Luftfeuchte minimal</b>	10 %
<b>relative Luftfeuchte bei 55 °C gemäß IEC 60068-2-30 maximal</b>	95 %
<b>Umwelt Fußabdruck</b>	

Umweltproduktdeklaration (EPD)	Ja
Treibhauspotential [CO2 eq] gesamt	39,6 kg
Treibhauspotential [CO2 eq] während Herstellung	1,18 kg
Treibhauspotential [CO2 eq] während Betrieb	38,5 kg
Treibhauspotential [CO2 eq] nach End of Life	-0,155 kg
<b>Hauptstromkreis</b>	
<b>Polzahl für Hauptstromkreis</b>	3
<b>Anzahl der Schließer für Hauptkontakte</b>	3
<b>Betriebsspannung</b>	
• bei AC-3 Bemessungswert maximal	690 V
• bei AC-3e Bemessungswert maximal	690 V
<b>Betriebsstrom</b>	
• bei AC-1 bei 400 V bei Umgebungstemperatur 40 °C Bemessungswert	22 A
• bei AC-1	
— bis 690 V bei Umgebungstemperatur 40 °C Bemessungswert	22 A
— bis 690 V bei Umgebungstemperatur 60 °C Bemessungswert	20 A
• bei AC-3	
— bei 400 V Bemessungswert	12 A
— bei 500 V Bemessungswert	9,2 A
— bei 690 V Bemessungswert	6,7 A
• bei AC-3e	
— bei 400 V Bemessungswert	12 A
— bei 500 V Bemessungswert	9,2 A
— bei 690 V Bemessungswert	6,7 A
• bei AC-4 bei 400 V Bemessungswert	8,5 A
• bei AC-5a bis 690 V Bemessungswert	19,4 A
• bei AC-5b bis 400 V Bemessungswert	9,9 A
• bei AC-6a	
— bis 230 V bei Stromscheitelwert n=20 Bemessungswert	7,2 A
— bis 400 V bei Stromscheitelwert n=20 Bemessungswert	7,2 A
— bis 500 V bei Stromscheitelwert n=20 Bemessungswert	7,2 A
— bis 690 V bei Stromscheitelwert n=20 Bemessungswert	6,7 A
• bei AC-6a	
— bis 230 V bei Stromscheitelwert n=30 Bemessungswert	4,8 A
— bis 400 V bei Stromscheitelwert n=30 Bemessungswert	4,8 A
— bis 500 V bei Stromscheitelwert n=30 Bemessungswert	4,8 A
— bis 690 V bei Stromscheitelwert n=30 Bemessungswert	4,8 A
Mindestquerschnitt im Hauptstromkreis bei maximalem AC-1 Bemessungswert	4 mm <sup>2</sup>
<b>Betriebsstrom für ca. 200000 Schaltspiele bei AC-4</b>	
• bei 400 V Bemessungswert	4,1 A
• bei 690 V Bemessungswert	3,3 A
<b>Betriebsstrom</b>	
• <b>bei 1 Strombahn bei DC-1</b>	
— bei 24 V Bemessungswert	20 A
— bei 60 V Bemessungswert	20 A
— bei 110 V Bemessungswert	2,1 A
— bei 220 V Bemessungswert	0,8 A
— bei 440 V Bemessungswert	0,6 A
— bei 600 V Bemessungswert	0,6 A
• <b>bei 2 Strombahnen in Reihe bei DC-1</b>	
— bei 24 V Bemessungswert	20 A
— bei 60 V Bemessungswert	20 A

— bei 110 V Bemessungswert	12 A
— bei 220 V Bemessungswert	1,6 A
— bei 440 V Bemessungswert	0,8 A
— bei 600 V Bemessungswert	0,7 A
<b>• bei 3 Strombahnen in Reihe bei DC-1</b>	
— bei 24 V Bemessungswert	20 A
— bei 60 V Bemessungswert	20 A
— bei 110 V Bemessungswert	20 A
— bei 220 V Bemessungswert	20 A
— bei 440 V Bemessungswert	1,3 A
— bei 600 V Bemessungswert	1 A
<b>• bei 1 Strombahn bei DC-3 bei DC-5</b>	
— bei 24 V Bemessungswert	20 A
— bei 60 V Bemessungswert	0,5 A
— bei 110 V Bemessungswert	0,15 A
<b>• bei 2 Strombahnen in Reihe bei DC-3 bei DC-5</b>	
— bei 24 V Bemessungswert	20 A
— bei 60 V Bemessungswert	5 A
— bei 110 V Bemessungswert	0,35 A
<b>• bei 3 Strombahnen in Reihe bei DC-3 bei DC-5</b>	
— bei 24 V Bemessungswert	20 A
— bei 60 V Bemessungswert	20 A
— bei 110 V Bemessungswert	20 A
— bei 220 V Bemessungswert	1,5 A
— bei 440 V Bemessungswert	0,2 A
— bei 600 V Bemessungswert	0,2 A
<b>Betriebsleistung</b>	
<b>• bei AC-3</b>	
— bei 230 V Bemessungswert	3 kW
— bei 400 V Bemessungswert	5,5 kW
— bei 500 V Bemessungswert	5,5 kW
— bei 690 V Bemessungswert	5,5 kW
<b>• bei AC-3e</b>	
— bei 230 V Bemessungswert	3 kW
— bei 400 V Bemessungswert	5,5 kW
— bei 500 V Bemessungswert	5,5 kW
— bei 690 V Bemessungswert	5,5 kW
<b>Betriebsleistung für ca. 200000 Schaltspiele bei AC-4</b>	
<b>• bei 400 V Bemessungswert</b>	2 kW
<b>• bei 690 V Bemessungswert</b>	2,5 kW
<b>Betriebsscheinleistung bei AC-6a</b>	
<b>• bis 230 V bei Stromscheitelwert n=20 Bemessungswert</b>	2,8 kVA
<b>• bis 400 V bei Stromscheitelwert n=20 Bemessungswert</b>	4,9 kVA
<b>• bis 500 V bei Stromscheitelwert n=20 Bemessungswert</b>	6,2 kVA
<b>• bis 690 V bei Stromscheitelwert n=20 Bemessungswert</b>	8 kVA
<b>Betriebsscheinleistung bei AC-6a</b>	
<b>• bis 230 V bei Stromscheitelwert n=30 Bemessungswert</b>	1,9 kVA
<b>• bis 400 V bei Stromscheitelwert n=30 Bemessungswert</b>	3,3 kVA
<b>• bis 500 V bei Stromscheitelwert n=30 Bemessungswert</b>	4,1 kVA
<b>• bis 690 V bei Stromscheitelwert n=30 Bemessungswert</b>	5,7 kVA
<b>Kurzzeitstromfestigkeit bei kaltem Betriebszustand bis 40 °C</b>	
<b>• befristet auf 1 s stromlos schaltend maximal</b>	200 A; Mindestquerschnitt entsprechend AC-1 Bemessungswert verwenden
<b>• befristet auf 5 s stromlos schaltend maximal</b>	123 A; Mindestquerschnitt entsprechend AC-1 Bemessungswert verwenden
<b>• befristet auf 10 s stromlos schaltend maximal</b>	96 A; Mindestquerschnitt entsprechend AC-1 Bemessungswert verwenden
<b>• befristet auf 30 s stromlos schaltend maximal</b>	74 A; Mindestquerschnitt entsprechend AC-1 Bemessungswert verwenden
<b>• befristet auf 60 s stromlos schaltend maximal</b>	61 A; Mindestquerschnitt entsprechend AC-1 Bemessungswert verwenden
<b>Leerschalthäufigkeit</b>	
<b>• bei AC</b>	10 000 1/h
<b>Schalhäufigkeit</b>	
<b>• bei AC-1 maximal</b>	1 000 1/h

• bei AC-2 maximal	750 1/h
• bei AC-3 maximal	750 1/h
• bei AC-3e maximal	750 1/h
• bei AC-4 maximal	250 1/h
<b>Steuerstromkreis/ Ansteuerung</b>	
<b>Spannungsart der Steuerspeisespannung</b>	AC
<b>Steuerspeisespannung bei AC</b>	
• bei 50 Hz Bemessungswert	110 V
• bei 60 Hz Bemessungswert	120 V
<b>Arbeitsbereichsfaktor Steuerspeisespannung Bemessungswert der Magnetspule bei AC</b>	
• bei 50 Hz	0,8 ... 1,1
• bei 60 Hz	0,8 ... 1,1
<b>Anzugsscheinleistung der Magnetspule bei AC</b>	
• bei 50 Hz	36 VA
• bei 60 Hz	36 VA
<b>Leistungsfaktor induktiv bei Anzugsleistung der Spule</b>	
• bei 50 Hz	0,8
• bei 60 Hz	0,8
<b>Haltescheinleistung der Magnetspule bei AC</b>	
• bei 50 Hz	5,9 VA
• bei 60 Hz	5,9 VA
<b>Leistungsfaktor induktiv bei Halteleistung der Spule</b>	
• bei 50 Hz	0,24
• bei 60 Hz	0,24
<b>Schließverzug</b>	
• bei AC	9 ... 35 ms
<b>Öffnungsverzug</b>	
• bei AC	4 ... 15 ms
<b>Lichtbogendauer</b>	10 ... 15 ms
<b>Ausführung der Ansteuerung des Schaltantriebs</b>	Standard A1 - A2
<b>Hilfsstromkreis</b>	
Anzahl der Öffner für Hilfskontakte unverzögert schaltend	1
Betriebsstrom bei AC-12 maximal	10 A
<b>Betriebsstrom bei AC-15</b>	
• bei 230 V Bemessungswert	10 A
• bei 400 V Bemessungswert	3 A
• bei 500 V Bemessungswert	2 A
• bei 690 V Bemessungswert	1 A
<b>Betriebsstrom bei DC-12</b>	
• bei 24 V Bemessungswert	10 A
• bei 48 V Bemessungswert	6 A
• bei 60 V Bemessungswert	6 A
• bei 110 V Bemessungswert	3 A
• bei 125 V Bemessungswert	2 A
• bei 220 V Bemessungswert	1 A
• bei 600 V Bemessungswert	0,15 A
<b>Betriebsstrom bei DC-13</b>	
• bei 24 V Bemessungswert	10 A
• bei 48 V Bemessungswert	2 A
• bei 60 V Bemessungswert	2 A
• bei 110 V Bemessungswert	1 A
• bei 125 V Bemessungswert	0,9 A
• bei 220 V Bemessungswert	0,3 A
• bei 600 V Bemessungswert	0,1 A
<b>Kontaktzuverlässigkeit der Hilfskontakte</b>	Eine Fehlschaltung pro 100 Mio. (17 V, 1 mA)
<b>UL/CSA Bemessungsdaten</b>	
<b>Volllaststrom (FLA) für 3-phasigen Drehstrommotor</b>	
• bei 480 V Bemessungswert	11 A
• bei 600 V Bemessungswert	11 A
<b>abgegebene mechanische Leistung [hp]</b>	

<ul style="list-style-type: none"> <li>• für 1-phasigen Drehstrommotor <ul style="list-style-type: none"> <li>— bei 110/120 V Bemessungswert</li> <li>— bei 230 V Bemessungswert</li> </ul> </li> <li>• für 3-phasigen Drehstrommotor <ul style="list-style-type: none"> <li>— bei 200/208 V Bemessungswert</li> <li>— bei 220/230 V Bemessungswert</li> <li>— bei 460/480 V Bemessungswert</li> <li>— bei 575/600 V Bemessungswert</li> </ul> </li> </ul>	<p>0,5 hp 2 hp 3 hp 3 hp 7,5 hp 10 hp</p>
<b>Kontaktbelastbarkeit der Hilfskontakte gemäß UL</b>	A600 / Q600
<b>Kurzschluss-Schutz</b>	
<b>Ausführung des Sicherungseinsatzes</b>	
<ul style="list-style-type: none"> <li>• für Kurzschlussschutz des Hauptstromkreises <ul style="list-style-type: none"> <li>— bei Zuordnungsart 1 erforderlich</li> <li>— bei Zuordnungsart 2 erforderlich</li> </ul> </li> <li>• für Kurzschlussschutz des Hilfsschalters erforderlich</li> </ul>	<p>gG: 50A (690V,100kA), aM: 20A (690V,100kA), BS88: 35A (415V,80kA) gG: 20A (690V, 100kA), aM: 16A (690V, 100kA), BS88: 20A (415V, 80kA) gG: 10 A (500 V, 1 kA)</p>
<b>Einbau/ Befestigung/ Abmessungen</b>	
<b>Einbaulage</b>	bei senkrechter Montageebene +/-180° drehbar, bei senkrechter Montageebene +/- 22,5° nach vorne und hinten kippbar
<b>Befestigungsart</b>	Schraub- und Schnappbefestigung auf Hutschiene 35 mm nach DIN EN 60715
<ul style="list-style-type: none"> <li>• Reiheneinbau</li> </ul>	Ja
<b>Höhe</b>	58 mm
<b>Breite</b>	45 mm
<b>Tiefe</b>	73 mm
<b>einzuhaltender Abstand</b>	
<ul style="list-style-type: none"> <li>• bei Reihenmontage <ul style="list-style-type: none"> <li>— vorwärts</li> <li>— aufwärts</li> <li>— abwärts</li> <li>— seitwärts</li> </ul> </li> <li>• zu geerdeten Teilen <ul style="list-style-type: none"> <li>— vorwärts</li> <li>— aufwärts</li> <li>— seitwärts</li> <li>— abwärts</li> </ul> </li> <li>• zu spannungsführenden Teilen <ul style="list-style-type: none"> <li>— vorwärts</li> <li>— aufwärts</li> <li>— abwärts</li> <li>— seitwärts</li> </ul> </li> </ul>	<p>10 mm 10 mm 10 mm 0 mm 10 mm 10 mm 6 mm 10 mm 10 mm 10 mm 10 mm 6 mm</p>
<b>Anschlüsse/ Klemmen</b>	
<b>Ausführung des elektrischen Anschlusses</b>	
<ul style="list-style-type: none"> <li>• für Hauptstromkreis</li> <li>• für Hilfs- und Steuerstromkreis</li> <li>• am Schütz für Hilfskontakte</li> <li>• der Magnetspule</li> </ul>	<p>Ringkabelschuhanschluss Ringkabelschuhanschluss Ringkabelschuhanschluss Ringkabelschuhanschluss</p>
<b>Sicherheitsrelevante Kenngrößen</b>	
<b>Produktfunktion</b>	
<ul style="list-style-type: none"> <li>• Spiegelkontakt gemäß IEC 60947-4-1</li> </ul>	Ja
<b>Eignung zur Verwendung sicherheitsgerichtetes Ausschalten</b>	Ja; gilt nur für Schützenantrieb
B10-Wert bei hoher Anforderungsrate gemäß SN 31920	1 000 000
<b>Anteil gefahrbringender Ausfälle</b>	
<ul style="list-style-type: none"> <li>• bei niedriger Anforderungsrate gemäß SN 31920</li> <li>• bei hoher Anforderungsrate gemäß SN 31920</li> </ul>	<p>40 % 73 %</p>
Ausfallrate [FIT] bei niedriger Anforderungsrate gemäß SN 31920	100 FIT
T1-Wert für Proof-Test Intervall oder Gebrauchsdauer gemäß IEC 61508	20 a
<b>Schutzart IP frontseitig gemäß IEC 60529</b>	IP00
<b>Approbationen/ Zertifikate</b>	
<b>allgemeine Produktzulassung</b>	



[Bestätigungen](#)



[KC](#)



EMV (Elektromagnetische Verträglichkeit)	funktionale Sicherheit/Maschinensicherheit	Konformitätserklärung	Prüfbescheinigungen
--	--	-----------------------	---------------------



[Baumusterprüfbescheinigung](#)



EG-Konf.



[spezielle Prüfbescheinigungen](#)

[Typprüfbescheinigung/Werkszeugnis](#)

### Marine / Schiffbau



Marine / Schiffbau	Sonstige	Railway	Umwelt
--------------------	----------	---------	--------



[Hausgebrauch und ähnliche Zwecke](#)

[Bestätigungen](#)

[Bestätigungen](#)

[Schwingen / Schocken](#)

[Umweltbestätigung](#)

### Weitere Informationen

Siemens hat beschlossen, sich aus dem russischen Markt zurückzuziehen (siehe hier).

<https://press.siemens.com/global/en/pressrelease/siemens-wind-down-russian-business>

Siemens arbeitet an der Erneuerung der aktuellen EAC-Zertifikate.

Bitte erkundigen Sie sich nach dem Status der Gültigkeit der EAC-Zertifizierung, wenn Sie beabsichtigen, diese Produkte in einen EAC-relevanten Markt (mit Ausnahme von Russland oder Weißrussland) zu importieren oder anzubieten.

Informationen zur Verpackung

<https://support.industry.siemens.com/cs/ww/de/view/109813875>

Information- and Downloadcenter (Kataloge, Broschüren,...)

<https://www.siemens.de/ic10>

Industry Mall (Online-Bestellsystem)

<https://mall.industry.siemens.com/mall/de/de/Catalog/product?mlfb=3RT2017-4AK62>

CAX-Online-Generator

<http://support.automation.siemens.com/WW/CAXorder/default.aspx?lang=de&mlfb=3RT2017-4AK62>

Service&Support (Handbücher, Betriebsanleitungen, Zertifikate, Kennlinien, FAQs,...)

<https://support.industry.siemens.com/cs/ww/de/ps/3RT2017-4AK62>

Bilddatenbank (Produktfotos, 2D-Maßzeichnungen, 3D-Modelle, Geräteschaltpläne, EPLAN Makros, ...)

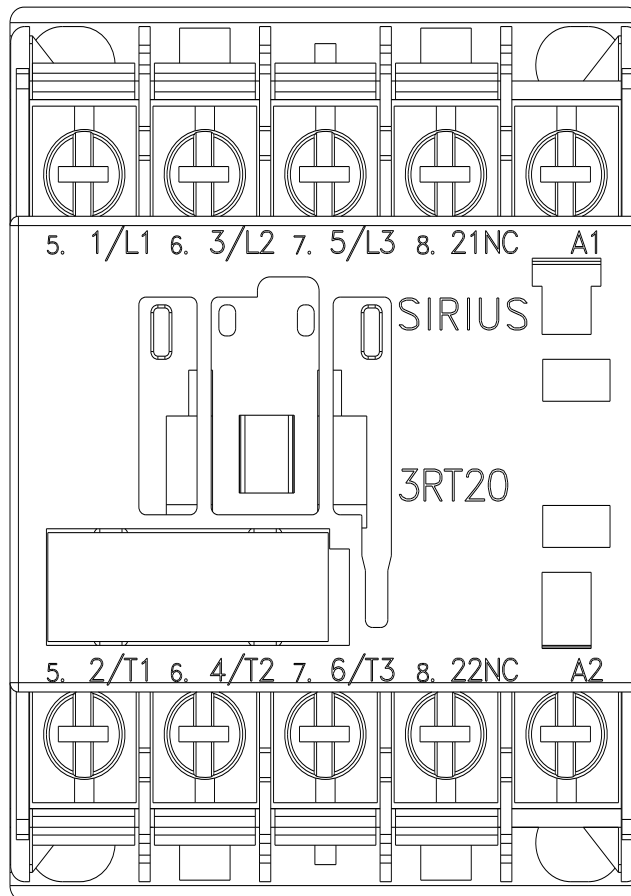
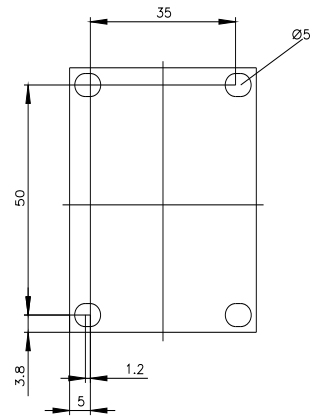
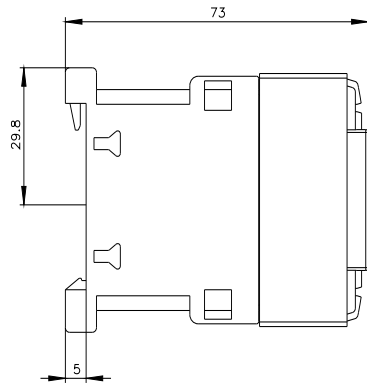
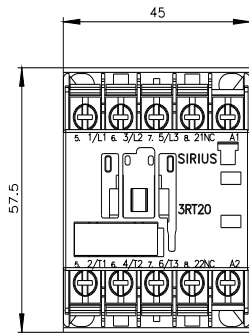
[http://www.automation.siemens.com/bilddb/cax\\_de.aspx?mlfb=3RT2017-4AK62&lang=de](http://www.automation.siemens.com/bilddb/cax_de.aspx?mlfb=3RT2017-4AK62&lang=de)

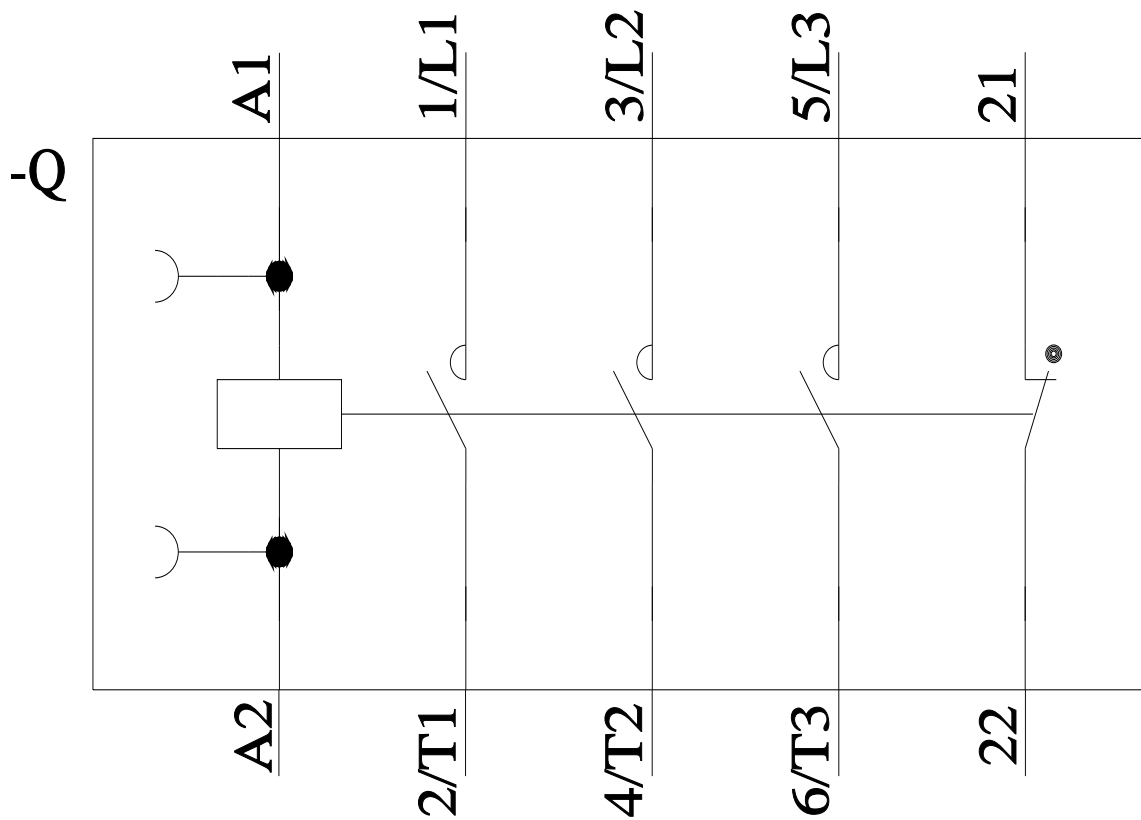
Kennlinien: Auslöseverhalten, I<sup>2</sup>t, Durchlassstrom

<https://support.industry.siemens.com/cs/ww/de/ps/3RT2017-4AK62/char>

Weitere Kennlinien (z. B. Elektrische Lebensdauer, Schalthäufigkeit)

<http://www.automation.siemens.com/bilddb/index.aspx?view=Search&mlfb=3RT2017-4AK62&objecttype=14&gridview=view1>





letzte Änderung:

07.11.2023 