

Stromwandler für Transformatorsternpunkt G\_ret - Ground Return 100A Zubehör für Leistungsschalter 3WL10 / 3VA27

Ausführung	
Produkt-Markename	SENTRON
Produkt-Bezeichnung	Stromwandler
Ausführung des Produkts	für Trafosternpunkt, G_ret - Ground Return 100A
Mechanischer Aufbau	
Höhe	61 mm
Breite	90 mm
Tiefe	140 mm
Nettogewicht	1,139 kg
Approbationen Zertifikate	
allgemeine Produktzulassung	Marine / Schiffbau    Sonstige

[Bestätigung](#)



EG-Konf.



[Sonstige](#)

Sonstige

[Bestätigung](#)

### Weitere Informationen

Siemens hat beschlossen, sich aus dem russischen Markt zurückzuziehen (siehe hier).

<https://press.siemens.com/global/en/pressrelease/siemens-wind-down-russian-business>

Siemens arbeitet an der Erneuerung der aktuellen EAC-Zertifikate.

Bitte erkundigen Sie sich nach dem Status der Gültigkeit der EAC-Zertifizierung, wenn Sie beabsichtigen, diese Produkte in einen EAC-relevanten Markt (mit Ausnahme von Russland oder Weißrussland) zu importieren oder anzubieten.

Informationen zur Verpackung

<https://support.industry.siemens.com/cs/ww/de/view/109813875>

Information- and Downloadcenter (Kataloge, Broschüren,...)

<http://www.siemens.de/lowvoltage/kataloge>

Industry Mall (Online-Bestellsystem)

<https://mall.industry.siemens.com/mall/de/de/Catalog/product?mlfb=3VW9011-0GF30>

Service&Support (Handbücher, Betriebsanleitungen, Zertifikate, Kennlinien, FAQs,...)

<https://support.industry.siemens.com/cs/ww/de/ps/3VW9011-0GF30>

Bilddatenbank (Produktfotos, 2D-Maßzeichnungen, 3D-Modelle, Geräteschaltpläne, ...)

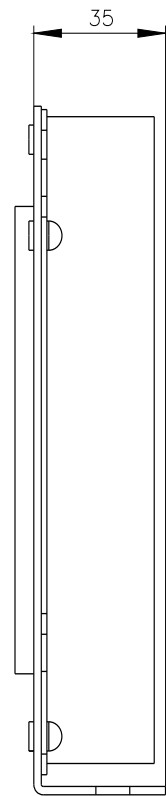
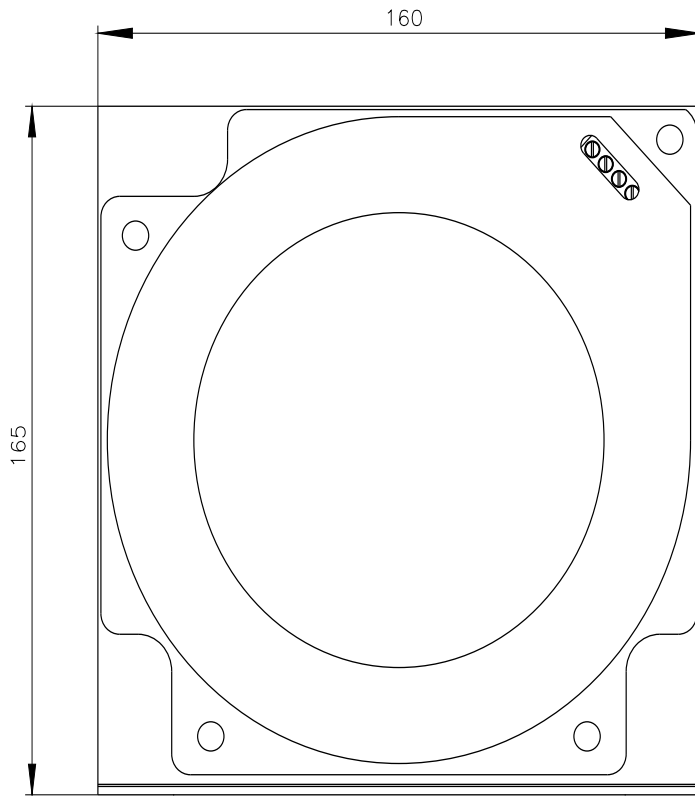
[http://www.automation.siemens.com/bilddb/cax\\_de.aspx?mlfb=3VW9011-0GF30](http://www.automation.siemens.com/bilddb/cax_de.aspx?mlfb=3VW9011-0GF30)

CAX-Online-Generator

<http://www.siemens.com/cax>

Ausschreibungstexte (Leistungsverzeichnisse)

<http://www.siemens.de/ausschreibungstexte>



---

letzte Änderung:

20.12.2020 

