

# Produktdatenblatt

## Miniaturs Steckverbinder

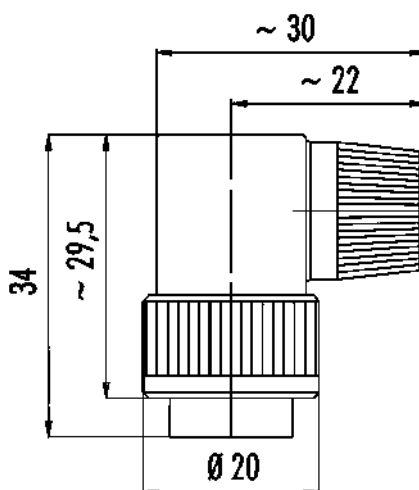


Bezeichnung	Bajonett Winkelstecker, Polzahl: 12, 4.0 - 6.0 mm, ungeschirmt, löten, IP40
Produktgruppe	Bajonett Serie 678
Bestellnummer	99 0649 70 12

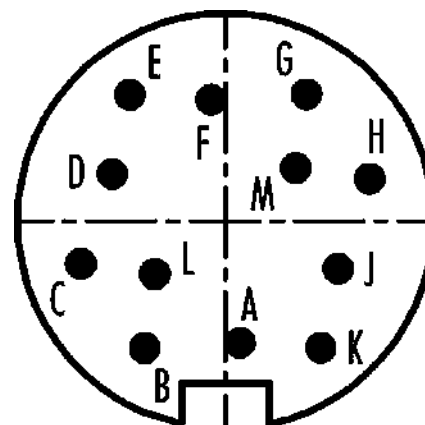
### Abbildung



### Maßzeichnung



### Polbild (Steckseite)



Die Einzelteildarstellung finden Sie auf der nachfolgenden Seite.

## Technische Daten

### Allgemeine Kennwerte

Bestellnummer	99 0649 70 12
Steckverbinder-Bauform	Winkelstecker
Ausführung	Steckverbinder Stift gerade
Steckverbinder Verriegelung	Bajonett
Anschlussart	löten
Schutzart	IP40
Anschlussquerschnitt	max. 0.25 mm <sup>2</sup> / max. AWG 24
Kabeldurchlass	4.0 - 6.0 mm
Verdrehmöglichkeit	nicht drehbar
Grenztemperatur von / bis	-40 °C / 85 °C
Mechanische Lebensdauer	> 500 Steckzyklen
Gewicht (gr)	12.185
Zolltarifnummer	85369010

### Elektrische Kennwerte

Bemessungsspannung	60 V
Bemessungs-Stoßspannung	500 V
Bemessungsstrom (40°C)	3 A
Isolationswiderstand	≥ 10 <sup>10</sup> Ω
Verschmutzungsgrad	1

# Produktdatenblatt

## Miniatur Steckverbinder



Bezeichnung	Bajonett Winkelstecker, Polzahl: 12, 4.0 - 6.0 mm, ungeschirmt, löten, IP40
Produktgruppe	Bajonett Serie 678
Bestellnummer	99 0649 70 12

Überspannungskategorie	I
Isolierstoffgruppe	III
EMV-Tauglichkeit	ungeschirmt

### Werkstoffe

Material Gehäuse	PA
Material Kontaktkörper	PBT (UL94 V-0)
Material Kontakt	CuZn (Messing)
Kontaktoberfläche	Au (Gold)
REACH SVHC	CAS 7439-92-1 (Lead)
SCIP Nummer	2dbaf9d1-3b4f-4fe6-a367-89459d527f32

### Klassifikationen

eCl@ss 11.1	27-44-01-02
ETIM 7.0	EC002635

### CE-Konformitätserklärungen

Niederspannungsrichtlinie	2014/35/EU (EN 60204-1:2018;EN 60529:1991)
---------------------------	--

**Produktdatenblatt**  
**Miniatur Steckverbinder**



Bezeichnung	<b>Bajonett Winkelstecker, Polzahl: 12, 4.0 - 6.0 mm, ungeschirmt, löten, IP40</b>
Produktgruppe	<b>Bajonett Serie 678</b>
Bestellnummer	<b>99 0649 70 12</b>

**Produktdatenblatt**  
**Miniatur Steckverbinder**



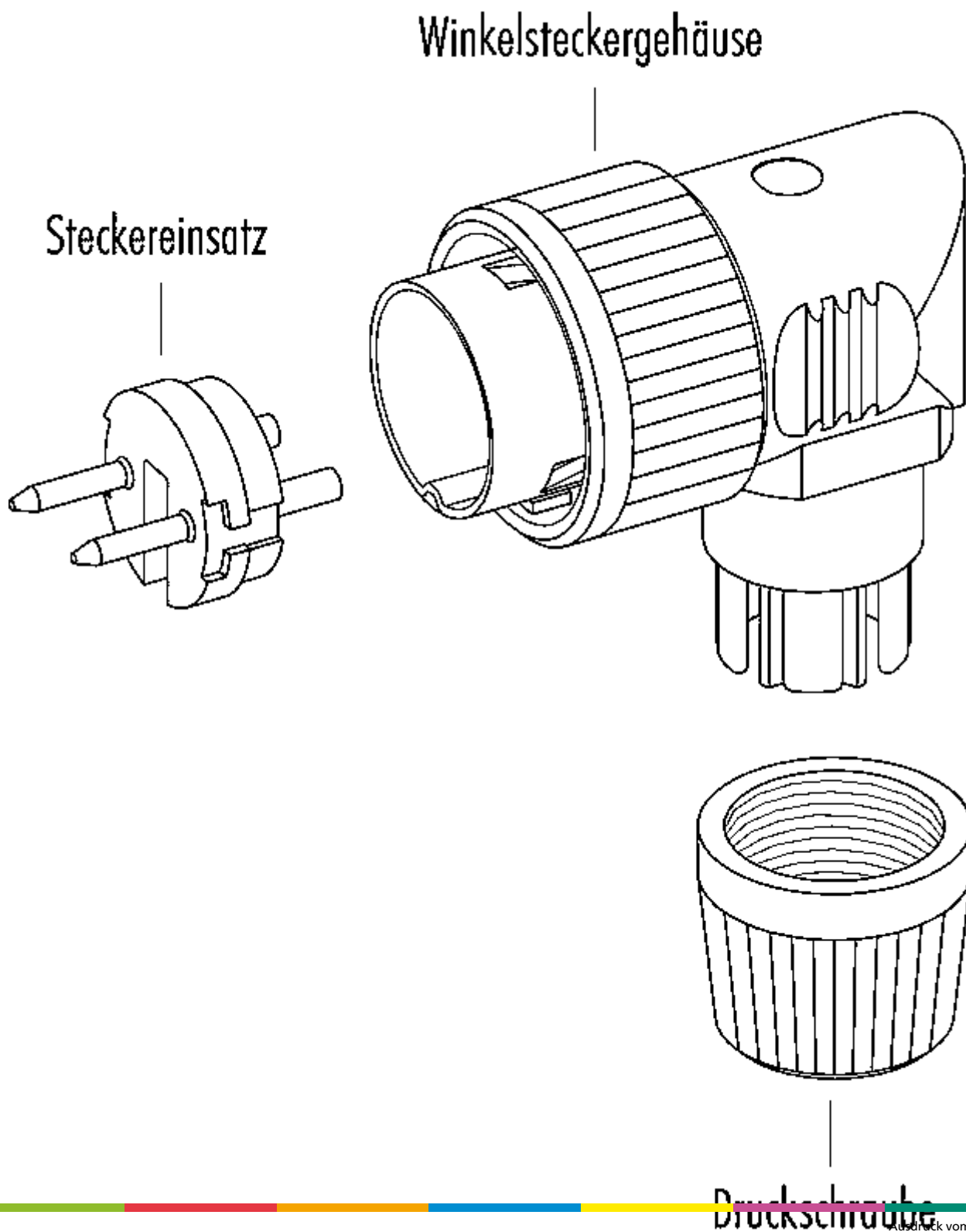
Bezeichnung	<b>Bajonett Winkelstecker, Polzahl: 12, 4.0 - 6.0 mm, ungeschirmt, löten, IP40</b>
Produktgruppe	<b>Bajonett Serie 678</b>
Bestellnummer	<b>99 0649 70 12</b>

Produktdatenblatt  
Miniatur Steckverbinder



Bezeichnung	Bajonett Winkelstecker, Polzahl: 12, 4.0 - 6.0 mm, ungeschirmt, löten, IP40
Produktgruppe Bestellnummer	Bajonett Serie 678 99 0649 70 12

Einzelteildarstellung



# Produktdatenblatt

## Miniatur Steckverbinder



Bezeichnung	Bajonett Winkelstecker, Polzahl: 12, 4.0 - 6.0 mm, ungeschirmt, löten, IP40
Produktgruppe	Bajonett Serie 678
Bestellnummer	99 0649 70 12

### Sicherheitshinweise / Montagehinweise

Die Steckverbinder sind für Einsatzbereiche im Anlagen-, Steuerungs- und Elektrogerätebau entwickelt worden. Die Überprüfung, ob die Steckverbinder auch in anderen Einsatzgebieten verwendet werden können, obliegt dem Anwender.