



Hauptmerkmale

Kompatible Produktfamilie	Lexium 28
Produkt- oder Komponententyp	Servomotor
Kurzbezeichnung des Geräts	BCH2

Zusatzmerkmale

Max. mechanische Geschwindigkeit	3000 U/min
[UH,nom] Bemessungsbetriebsspannung	220 V 110 V
Anzahl der Netzphasen	3 Phasen Einzelphase
Dauerstrom im Stillstand	3,77 A
Dauermoment im Stillstand	5,73 Nm für LXM28... bei 4,5 A, 220 V, Einzelphase 5,73 Nm für LXM28... bei 4,5 A, 220 V, 3 Phasen 5,73 Nm für LXM28... bei 9 A, 110 V, Einzelphase
Dauerleistung	600 W
Spitzenmoment im Stillstand	17,19 Nm für LXM28... bei 4,5 A, 220 V, Einzelphase 17,19 Nm für LXM28... bei 4,5 A, 220 V, 3 Phasen 17,19 Nm für LXM28... bei 9 A, 110 V, Einzelphase
Nennleistung am Ausgang	600 W für LXM28... bei 4,5 A, 220 V, Einzelphase 600 W für LXM28... bei 4,5 A, 220 V, 3 Phasen 600 W für LXM28... bei 9 A, 110 V, Einzelphase
Nenn Drehmoment	5,73 Nm für LXM28... bei 4,5 A, 220 V, Einzelphase 5,73 Nm für LXM28... bei 4,5 A, 220 V, 3 Phasen 5,73 Nm für LXM28... bei 9 A, 110 V, Einzelphase
Nenn Drehzahl	1000 rpm für LXM28... bei 4,5 A, 220 V, Einzelphase 1000 rpm für LXM28... bei 4,5 A, 220 V, 3 Phasen 1000 rpm für LXM28... bei 9 A, 110 V, Einzelphase
Maximaler Strom I _{rms}	13,44 A für LXM28... bei 0,6 kW, 220 V 13,44 A für LXM28... bei 0,6 kW, 110 V
Max. Dauerstrom	4,1 A
Produktkompatibilität	LXM28... Servoantrieb Motor bei 0,6 kW, 220 V, Einzelphase LXM28... Servoantrieb Motor bei 0,6 kW, 220 V, 3 Phasen LXM28... Servoantrieb Motor bei 0,6 kW, 110 V, Einzelphase
Wellenende	Glatte Welle
Wellendurchmesser	22 mm
Wellenlänge	45 mm
Art der Rückkopplung	20-Bit-Singelturm Absolut-Encoder
Haltebremse	Mit
Haltemoment	9,6 Nm integriert
Montagehalterung	Asiatischer Standardflansch
Motorflanschgröße	130 mm
Elektrische Verbindung	Stecker MIL

Drehmomentkonstante	1,52 Nm/A bei 20 °C
Gegen-EMK konstant	92 V/krpm bei 20 °C
Rotorträgheit	6,91 kg.cm ²
Statorwiderstand	1,93 Ohm bei 20 °C
Statorinduktivität	24,9 mH bei 20 °C
Stator elektrische Zeitkonstante	12,9 ms bei 20 °C
Maximale Radialkraft Fr	670 N bei 1000 U/min
Max. Axialkraft Fa	200 N
Bremszugkraft	19,7 W
Kühlungstyp	Lüftelos mit Konvektion
Länge	183 mm
Anzahl der Motorstufen	1
Zentrieren des Bunddurchmessers	110 mm
Zentrierbundtiefe	8 mm
Anzahl der Montagebohrungen	4
Durchmesser der Montagebohrungen	9,2 mm
Kreisdurchmesser der Montagebohrungen	145 mm
Distanzschaft Bundflansch	8 mm
Produktgewicht	8,2 kg

Montage

Schutzart (IP)	IP54 IM B5, IM V1 IP50 IM V3
Umgebungstemperatur bei Betrieb	0...40 °C

Verpackungseinheiten

VPE 1 Art	PCE
VPE 1 Menge	1
VPE 1 Höhe	18,1 cm
VPE 1 Breite	23,0 cm
VPE 1 Länge	36,0 cm
VPE 1 Gewicht	9,36 kg

Nachhaltigkeit

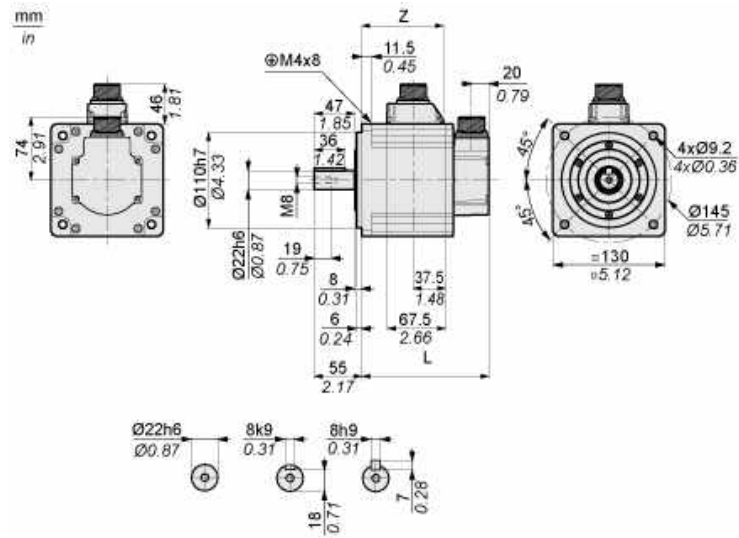
Angebotsstatus nachhaltiges Produkt	Green Premium Produkt
REACH-Verordnung	REACH-Deklaration
Frei von REACH-SVHC	Ja
EU-RoHS-Richtlinie	Übererfüllung der Konformität (außerhalb EU RoHS-Scope) EU-RoHS-Deklaration
Quecksilberfrei	Ja
RoHS-Richtlinie für China	RoHS-Erklärung Für China
Informationen zu RoHS-Ausnahmen	Ja
Umweltproduktdeklaration	Produktumweltprofil
Kreislaufwirtschafts-Profil	Entsorgungsinformationen
WEEE	Das Produkt muss entsprechend bestimmter Hinweise auf Märkten der Europäischen Union entsorgt werden und darf nicht in Haushaltsabfälle gelangen.

Vertragliche Gewährleistung

Garantie	18 Monate
----------	-----------

Abmessungen

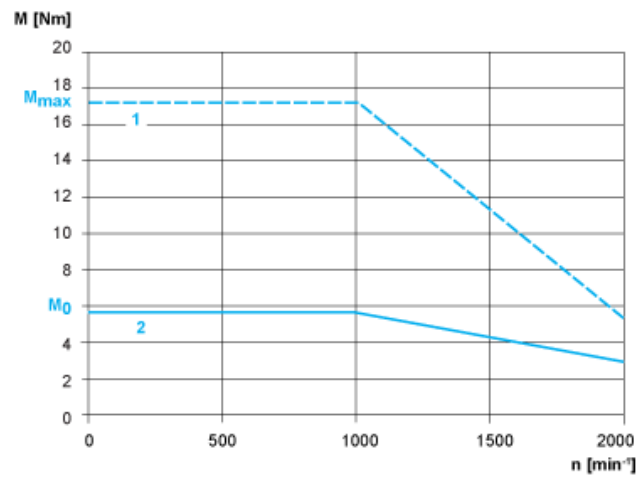
Abmessungen des Motors



	mm	Zoll
L (ohne Haltebremse)	147	5.79
L (mit Haltebremse)	183	7.2
Z	94,5	3.72

Drehmoment/Drehzahlkurven mit 230-V-Ein-/Dreiphasen-Versorgungsspannung

Servomotor mit Servoantrieb LXM28AU02●●●



- 1: Spitzendrehmoment
- 2: Dauerdrehmoment