

**ebm-papst St. Georgen GmbH & Co. KG**

Hermann-Papst-Str. 1
 D-78112 St. Georgen
 Phone +49 (0) 7724 81-0
 Fax +49 (0) 7724 81-1309
 info2@de.ebmpapst.com
 www.ebmpapst.com

Nenndaten

Typ	4312 NH	
Nennspannung	VDC	12
Nennspannungsbereich	VDC	6 .. 15
Drehzahl	min ⁻¹	3150
Leistungsaufnahme	W	7,6
Min. Umgebungstemperatur	°C	-20
Max. Umgebungstemperatur	°C	75
Volumenstrom	m ³ /h	220
Schalleistungspegel	B	5,8
Schalldruckpegel	dB(A)	47

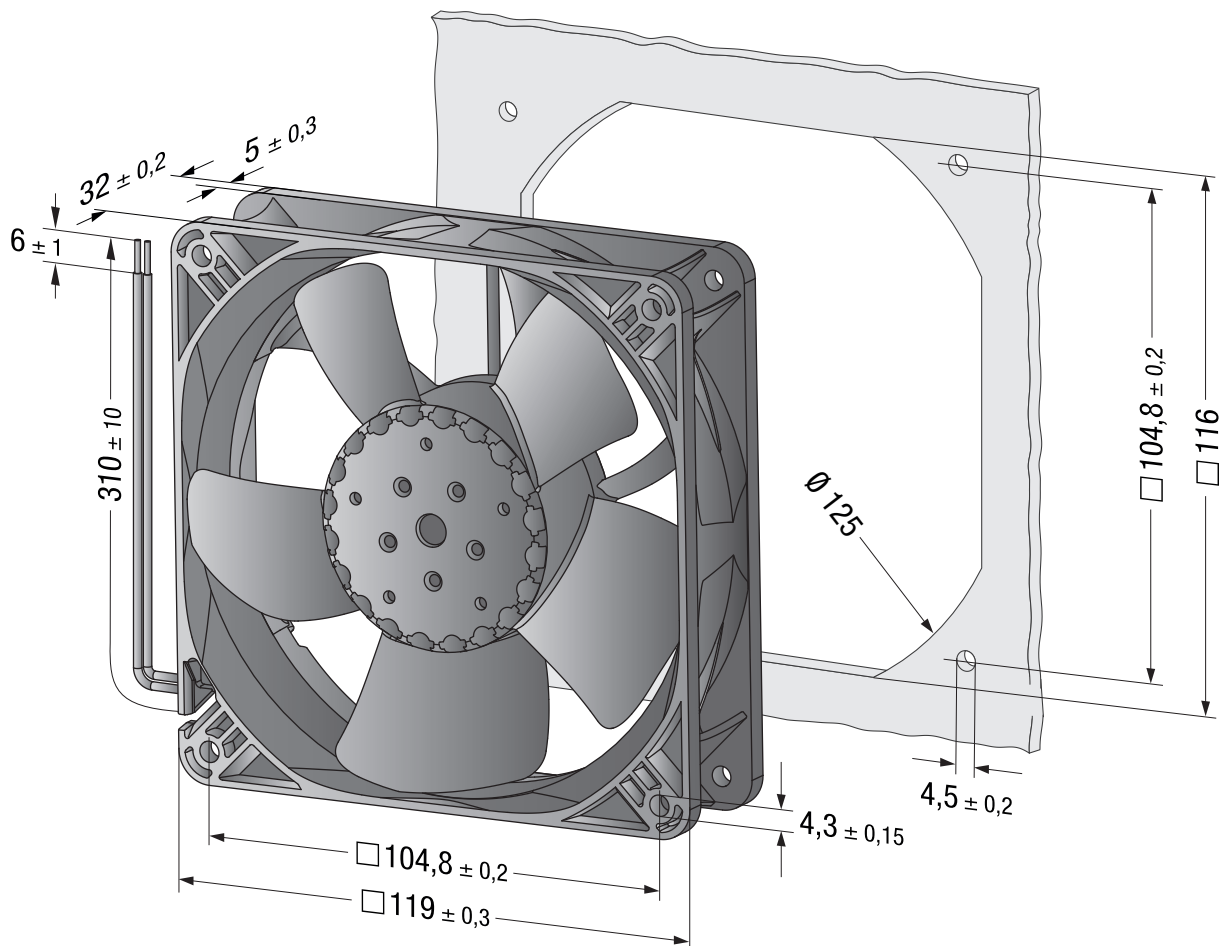
mb = Max. Belastung · mw = Max. Wirkungsgrad · fb = Freiblasend · kv = Kundenvorgabe · kg = Kundengerät
 Änderungen vorbehalten

Technische Beschreibung

Masse	0,25 kg
Abmessungen	119 x 119 x 32 mm
Material Laufrad	Glasfaserverstärkter Kunststoff PA
Material Gehäuse	Glasfaserverstärkter Kunststoff PBT
Bestell-Nr.	9293510703
Förderrichtung	Über Stege blasend
Drehrichtung	Rechts, auf Rotor gesehen
Lagerung	Kugellager
Lebensdauer L10 bei 40 °C	62,500 h
Lebensdauer L10 bei max. Temperatur	25,000 h
Anschlussleitung	Über Einzellitzen AWG 24, TR 64
Zulassung	VDE, CSA, UL, CE



Produktzeichnung



Kennlinien

