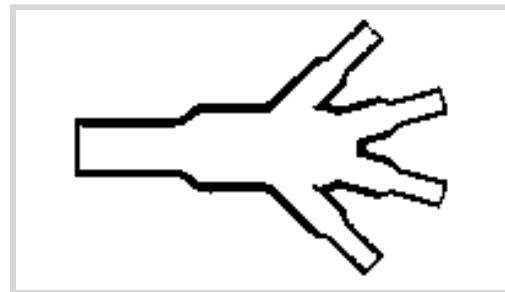




Kabelbäume > Schrumpfkomponten > Abgriffe und Übergänge

Form des Formteils: **Y-Form**Anzahl der Abzweigungen/Finger: **5**Materialcode: **25**Materialsystemcode: **25**Vorbeschichtung mit Klebemittel: **Nein**

Eigenschaften

Produktmerkmale

Form des Formteils	Y-Form
Größencode	11

Konfigurationsmerkmale

Anzahl der Abzweigungen/Finger	5
--------------------------------	---

Sonstige Eigenschaften

Material	Flüssigkeitsbeständiges modifiziertes Elastomer
Materialcode	25
Materialsystemcode	25
Vorbeschichtung mit Klebemittel	Nein

Abmessungen

Innendurchmesserbereich (Bein 2)	3.5 – 6.6 mm [.14 – .26 in]
Innendurchmesserbereich (Bein 3)	3.5 – 6.6 mm [.14 – .26 in]
Innendurchmesserbereich (Gehäuse)	6.9 – 13.2 mm [.27 – .52 in]
Innendurchmesserbereich (Bein 1)	3.5 – 6.6 mm [.14 – .26 in]
Innendurchmesserbereich (Bein 4)	3.5 – 6.6 mm [.14 – .26 in]

Verwendungsbedingungen

Betriebstemperaturbereich	-75 – 150 °C [-103 – 302 °F]
---------------------------	------------------------------

Betrieb/Anwendung

Stromkabelzubehör	Nein
-------------------	------

Industriestandards

Mit behördlicher Genehmigung	Nein
------------------------------	------

Weitere

Klebstoffcode	S1125
Formcode des Formteils	562A
Fluid/Chemical Resistance_update	Langfristige Exposition bei hohen Temperaturen
Klebstofftyp	Klebstoff muss separat erworben werden

Produkt-Compliance

[Bitte besuchen Sie die Produktseite auf TE.com um Informationen über Produktkonformität zu erhalten.>](#)

EU RoHS Richtlinie 2011/65/EU	Konform
EU ELV Richtlinie 2000/53/EG	Konform
China RoHS 2 Richtlinie MIIT Order No 32, 2016	Keine eingeschränkten Materialien oberhalb der Grenzwerte
EU REACH Verordnung (EG) No. 1907/2006	Aktuelle ECHA Kandidatenliste: JAN 2020 (205) Kandidatenliste deklariert bezüglich: JAN 2020 (205) Enthält keine SVHC
EU REACH Verordnung (EG) No. 1907/2006	Aktuelle ECHA Kandidatenliste: JAN 2020 (205) Kandidatenliste deklariert bezüglich: JAN 2020 (205)
Halogengehalt	Kein niedriger Halogengehalt – enthält Br oder Cl > 900 ppm.
Lötfähigkeit	Für Lötfähigkeit nicht zutreffend

Produktkonformitäts-Disclaimer

Diese Informationen beruhen auf angemessenen Erkundigungen bei unseren Lieferanten und entsprechen unserem derzeitigen Wissensstand auf Grundlage der Angaben der Lieferanten. Diese Informationen können Änderungen erfahren. Die von TE als EU RoHS-konform ermittelten Teile weisen einen maximalen Gewichtsanteil von 0,1 % Blei, Chrom VI, Quecksilber, PBB, PBDE, DBP, BBP, DEHP und DIBP sowie 0,01 % Kadmium im homogenen Werkstoff auf oder sind gemäß der Anhänge zur Richtlinie 2011/65/EU (RoHS2) von diesen Grenzwerten ausgenommen. Elektrische und elektronische Endprodukte erhalten gemäß der Richtlinie 2011/65/EU eine CE-Kennzeichnung. Die Komponenten sind möglicherweise nicht CE-gekennzeichnet. Zusätzliche weisen die von TE als EU ELV-konform ermittelten Teile einen maximalen Gewichtsanteil von 0,1 % Blei, Chrom VI und Quecksilber sowie 0,01 % Kadmium im homogenen Werkstoff auf oder sind gemäß der Anhänge zur Richtlinie 2000/53/EG (ELV) von diesen Grenzwerten ausgenommen. Bezüglich der REACH Bestimmungen beruht die TE-Information über SVHC in den Artikeln für diese Teilenummer noch auf den „Leitlinien zu den Anforderungen für Stoffe in Erzeugnissen“ (Version: 2, April 2011) der European Chemicals Agency (ECHA), wobei der Grenzwert von 0,1% (nach Gewicht) auf das Fertigprodukt bezogen ist. TE ist sich des EuGH-Urteils

vom 10. September 2015, auch bekannt als O5A (Once An Article Always An Article), bewusst, welches besagt, dass im Falle von 'komplexen Erzeugnissen', der Schwellenwert für eine SVHC sowohl auf das Produkt als Ganzes und gleichzeitig auf jeden der Artikel, aus denen sich das Produkt zusammensetzt, angewendet wird. TE hat diesen Entscheid auf der Grundlage der neuen ECHA ' Leitlinien zu den Anforderungen für Stoffe in Erzeugnissen' (Juni 2017, Version 4,0) ausgewertet und wird seine Deklarationen entsprechend aktualisieren.

Kompatible Teile



TE Teilenummer 657863-000
S1125-KIT-8



TE Teilenummer CJ2087-000
HL2010E-KIT-120V

Kunden kauften auch diese Produkte



TE Teilenummer823811-000
562A022-25-0



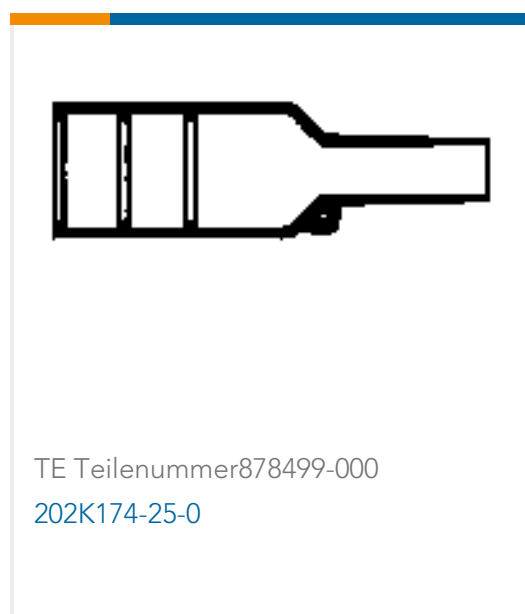
TE Teilenummer820055-000
462A011-25-0



TE Teilenummer878515-000
222K163-25-0



TE Teilenummer878511-000
222K121-25-0



TE Teilenummer878499-000
202K174-25-0



TE Teilenummer820056-000
462A023-25-0



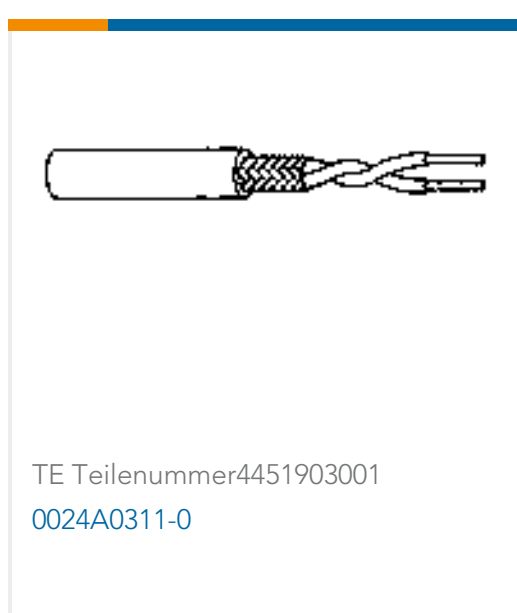
TE Teilenummer2160013004
55A0111-22-9



TE Teilenummer2160053004
55A0111-20-9



TE Teilenummer2820493017
44A0111-24-9



TE Teilenummer4451903001
0024A0311-0

Dokumente

[Produktzeichnungen](#)
562A011-25-0



Englisch

Datenblätter/ Katalogseiten

[1654025_Sec4_-25](#)

Englisch

[Raychem Molded Parts Visual Guide](#)

Englisch

Umweltverträglichkeit von Produkten

[Sicherheitsdatenblatt](#)

Französisch

[Sicherheitsdatenblatt](#)

[Sicherheitsdatenblatt](#)

[Sicherheitsdatenblatt](#)

[Sicherheitsdatenblatt](#)

Englisch

[Sicherheitsdatenblatt](#)

Deutsch

[Sicherheitsdatenblatt](#)

[Sicherheitsdatenblatt](#)

[Sicherheitsdatenblatt](#)