

XUMTAPCNM8

XUM-Optoe. Sensor, Reflexions-Lichtschanke,
Sn 2m, 12-24 V DC, M8



Hauptmerkmale

Produktbereich	Telemecanique Photoelectric sensors XU
Name der Reihe	Anwendung für Verpackungsindustrie
Typ des elektronischen Sensors	Optoelektronischer Sensor
Bezeichnung des Sensors	XUM
Sensorausführung	Miniatur
Erkennungssystem	Reflex
Material	Kunststoff
Typ des Ausgangssignals	Digital
Art des Versorgungsstromkreises	DC
Verdrahtungstechnik	3-drahtig
Digitaler Ausgang	PNP
Funktion digitaler Ausgang	1S/1Ö programmierbar
Elektrische Verbindung	1 Stecker M8, 4-polig
Produktspezifische Anwendung	Erfassung eines transparenten Objekts
Emission	Infrarot Reflex
Nennschaltabstand	2 M Reflex benötigt XUZC50-Reflektor 1 m Reflex benötigt XUZC50CR-Reflektor

Zusatzmerkmale

Gehäusematerial	PBT
Objektivmaterial	PC
Ausgangstyp	Transistor
Kabeleinführung	1 Einführung für M16 x 1,5 Kabelverschraubung, Kabelaußendurchmesser: 7...10 mm
Status-LED	1 LED (gelb) für Ausgangsstatus 1 LED (grün) für Versorgung
Nennhilfsspannung [UH,nom]	12-24 V DC
Versorgungsspannungsgrenzen	10...30 V DC
Schaltleistung in mA	<= 100 mA (Überlast- und Kurzschlussschutz)
Taktfrequenz	<= 250 Hz
Maximaler Spannungsabfall	<1,5 V (Status geschlossen)
Leistungsaufnahme	<= 35 mA keine Last
Max. Verzögerung zuerst	15 ms
Max. Verzögerungsreaktion	2 ms
Maximale Verzögerungswiederherstellung	2 ms
Einrichten	Empfindlichkeitseinstellung
Tiefe	77 mm
Höhe	92 mm
Länge	11 mm
Breite	31 mm
Produktgewicht	0,2 kg

Das vorliegende Dokument beinhaltet allgemeine Beschreibungen und/oder technische Eigenschaften der hierin enthaltenen Produkte. Anhand des vorliegenden Dokuments soll nicht die Eignung und Zuverlässigkeit dieser Produkte für bestimmte Benutzeranwendungen festgestellt werden. Es stellt auch keinen Ersatz dafür dar. Es obliegt dem Benutzer oder Integrator, eine vollständige und zweckmäßige Risikoabschätzung sowie eine Bewertung und Prüfung der Produkte hinsichtlich ihres entsprechenden Einsatzes durchzuführen. Schneider Electric Industries SAS und die entsprechenden Tochter- oder Konzerngesellschaften übernehmen nicht die Haftung für den missbräuchlichen Gebrauch der hier enthaltenen Informationen.



Montage

Produktzertifizierungen	CSA UL CE
Umgebungstemperatur bei Betrieb	-25...55 °C
Umgebungstemperatur bei Lagerung	-40...70 °C
Resistenz gegen Umgebungslicht	3000 Lux Tageslicht 3000 lux Glühlampe
Vibrationsfestigkeit	7 gn, Amplitude = +/- 1,5 mm (f = 10...55 Hz) entspricht IEC 60068-2-6
Stoßfestigkeit	30 gn (Dauer = 11 ms) entspricht IEC 60068-2-27
Schutzart (IP)	IP67 doppelt isoliert entspricht IEC 60529 IP65 doppelt isoliert entspricht IEC 60529

Verpackungseinheiten

VPE 1 Art	PCE
VPE 1 Menge	1
VPE 1 Höhe	1,5 cm
VPE 1 Breite	16,0 cm
VPE 1 Länge	20,0 cm
VPE 1 Gewicht	14,0 g
VPE 2 Art	S01
VPE 2 Menge	48
VPE 2 Höhe	15 cm
VPE 2 Breite	15 cm
VPE 2 Länge	40 cm
VPE 2 Gewicht	944,0 g
VPE 3 Art	P06
VPE 3 Menge	1536
VPE 3 Höhe	75 cm
VPE 3 Breite	40 cm
VPE 3 Länge	80 cm
VPE 3 Gewicht	46,504 kg

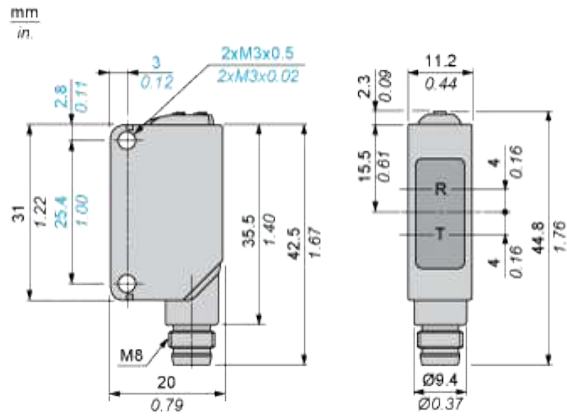
Nachhaltigkeit

EU-RoHS-Richtlinie	Übererfüllung der Konformität (außerhalb EU RoHS-Scope)  EU-RoHS-Deklaration
Quecksilberfrei	Ja
Informationen zu RoHS-Ausnahmen	 Ja

Vertragliche Gewährleistung

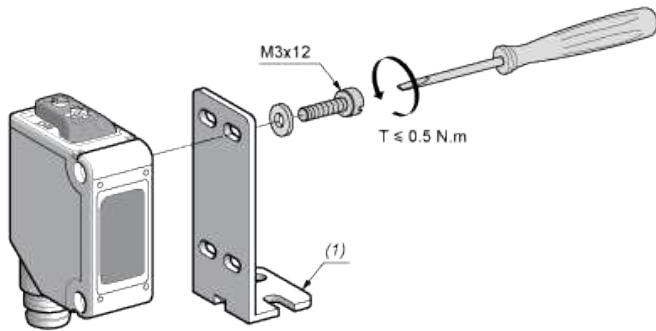
Garantie	18 months
----------	-----------

Abmessungen



R: Empfang
T: Übertragung

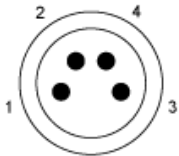
Montage



(1) Metallklammer

Schaltpläne

M8-Steckverbinder



- 3: (-)
- 1: (+)
- 4: Ausgang
- 2: Nicht angeschlossen

PNP-Ausgang

