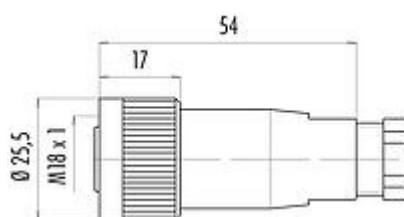


Bezeichnung	M18 Kabeldose, Polzahl: 4, 6,5 - 8,0 mm, ungeschirmt, schraubklemm, IP67, UL
Produktgruppe	M18 Serie 714
Bestellnummer	09 0440 010 04

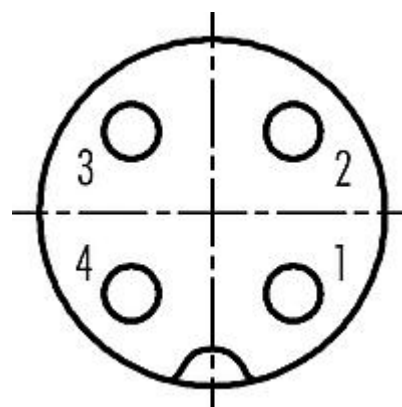
Abbildung



Maßzeichnung



Polbild (Steckseite)



Die Einzelteildarstellung und Montageanleitung finden Sie auf der nachfolgenden Seite.

Technische Daten

Allgemeine Kennwerte

Bestellnummer	09 0440 010 04
Steckverbinder-Bauform	Kabeldose
Ausführung	Steckverbinder Buchse gerade
Steckverbinder Verriegelung	schrauben
Anschlussart	schraubklemm
Schutzart	IP67
Anschlussquerschnitt	1,50 mm <sup>2</sup> / AWG 16
Kabeldurchlass	6,5 - 8,0 mm
Grenztemperatur von / bis	-25 °C / 85 °C
Mechanische Lebensdauer	> 50 Steckzyklen
Gewicht (gr)	24.33
Zolltarifnummer	85369010

Elektrische Kennwerte

Bemessungsspannung	250 V
Bemessungs-Stoßspannung	4000 V
Bemessungsstrom (40°C)	16,0 A (5,0 A UL)
Isolationswiderstand	> 10 <sup>8</sup> Ω
Verschmutzungsgrad	3
Überspannungskategorie	III

# Automatisierungstechnik - Spannungs- und Leistungsversorgung

Bezeichnung	M18 Kabeldose, Polzahl: 4, 6,5 - 8,0 mm, ungeschirmt, schraubklemm, IP67, UL
Produktgruppe	M18 Serie 714
Bestellnummer	09 0440 010 04

Isolierstoffgruppe	III
EMV-Tauglichkeit	ungeschirmt

## Werkstoffe

Material Gehäuse	PBT/PA
Material Kontaktkörper	PA (UL94 V-0) / PBT (UL94 V-0)
Material Kontakt	CuZn (Messing)
Kontaktoberfläche	CuSnZn (Optalloy)
Material Verriegelung	PA
REACH SVHC	CAS 96-45-7 (Imidazolidine-2-thione) CAS 7439-92-1 (Lead)
SCIP Nummer	edad8414-e730-4b8a-85fd-89b2261875f5

## Zulassungen / Approbationen

Zulassungen	UL
-------------	----

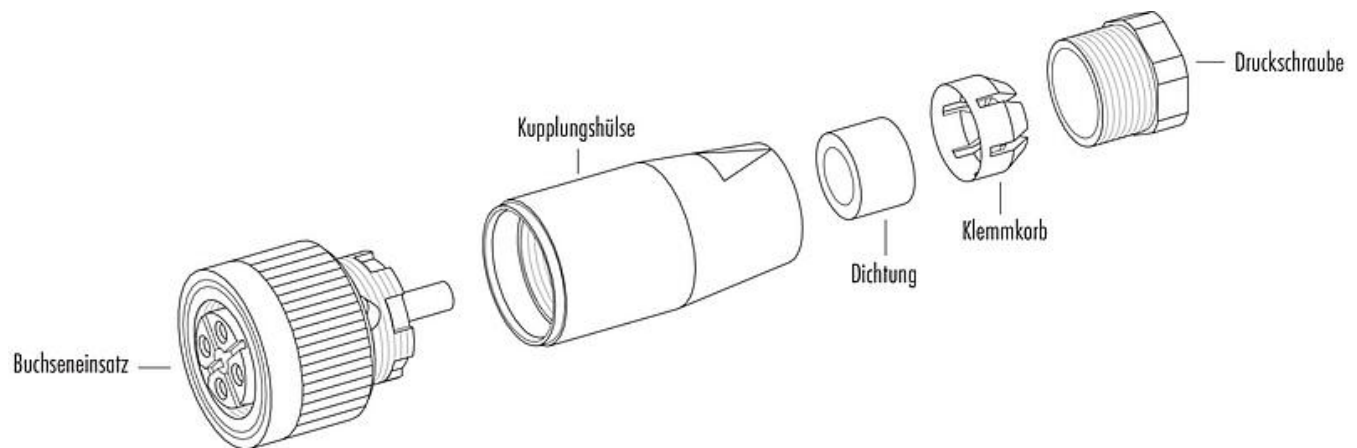
## Klassifikationen

eCl@ss 11.1	27-44-01-09
ETIM 7.0	EC003569

## CE-Konformitätserklärungen

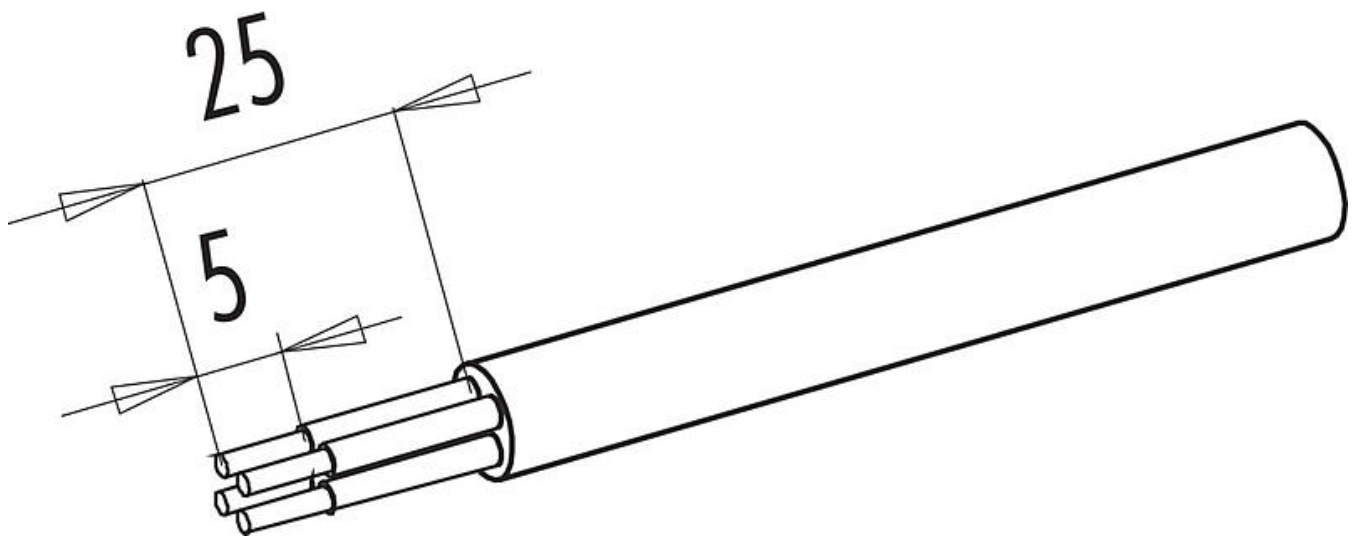
Niederspannungsrichtlinie	2014/35/EU (EN 60204-1:2018;EN 60529:1991)
---------------------------	--

## Einzelteildarstellung



Bezeichnung	M18 Kabeldose, Polzahl: 4, 6,5 - 8,0 mm, ungeschirmt, schraubklemm, IP67, UL
Produktgruppe	M18 Serie 714
Bestellnummer	09 0440 010 04

### Montageanleitung



Bezeichnung	M18 Kabeldose, Polzahl: 4, 6,5 - 8,0 mm, ungeschirmt, schraubklemm, IP67, UL
Produktgruppe	M18 Serie 714
Bestellnummer	09 0440 010 04

### Sicherheitshinweise / Montagehinweise

Der Steckverbinder darf nicht unter Last gesteckt oder getrennt werden. Eine Nichtbeachtung sowie unsachgemäße Verwendung kann Personenschäden zur Folge haben.

Die Steckverbinder sind für Einsatzbereiche im Anlagen-, Steuerungs- und Elektrogerätebau entwickelt worden. Die Überprüfung, ob die Steckverbinder auch in anderen Einsatzgebieten verwendet werden können, obliegt dem Anwender.

Zum Schutz gegen unbeabsichtigtes Öffnen des Steckverbinders, ist bei einem Einsatz in Stromkreisen mit berührungsgefährlichen Spannungen das Gewinde zwischen dem Gehäuse und dem Steckverbinderkopf mit einem geeigneten Cyanacrylatkleber zu sichern. Dies gilt nicht für Steckverbinder, die in SELV und PELV Stromkreisen nach IEC 61140 (EN 61140, VDE 0140-1) eingesetzt werden.

Steckverbinder, die in Stromkreisen mit berührungsgefährlichen Spannungen eingesetzt werden, dürfen nur von, oder unter Aufsicht von Personen, die eine elektrotechnische Ausbildung besitzen, unter Berücksichtigung der geltenden Bestimmungen und Normen montiert und benutzt werden.

Steckverbinder mit der Schutzart IP 67 und IP 68 sind nicht für die Verwendung unter Wasser geeignet. Beim Einsatz im Freien müssen die Steckverbinder gesondert gegen Korrosion geschützt werden. Weitere Infos zu den IP Schutzarten siehe im Bereich Downloadcenter „Technische Informationen“.

Zum Verriegeln des Kabelsteckverbinders mit dem Gerätesteckverbinder wird der Gewinding „handfest“ (ca. 50 cNm) angezogen.