

## Buchse; für Leiterplatten; abgewinkelte Bauform; 2 Lötstifte pro Pol; 2-polig; Kodierung B

Artikelnummer: 890-862/011-000



Buchse; für Leiterplatten; abgewinkelte Bauform; 2 Lötstifte pro Pol; 2-polig; Kodierung B

### Kennzeichnungen

RoHS ✓  
Compliant

### Kaufmännische Daten

|                     |                 |
|---------------------|-----------------|
| Lieferant           | WAGO            |
| Art.-Nr.            | 890-862/011-000 |
| GTIN / EAN          | 4050821695998   |
| Inhalt              | 1               |
| Verpackungseinheit  | 100             |
| Kundenartikelnummer |                 |

### Anmerkungen

*Hinweis: Verriegelungsklinken sind an allen fest zu installierenden Produkten (Snap-In-Varianten für Leuchten bzw. Geräte, alle Verteilervarianten, alle Leiterplattenvarianten) werkseitig montiert, sodass immer eine Verriegelung mit den zu steckenden Buchsen bzw. Steckern stattfindet. Eine zusätzliche Verriegelungsklinke ist nur bei einer „Fliegenden Verbindung“ (Buchse/Stecker) erforderlich.*

### Technische Daten

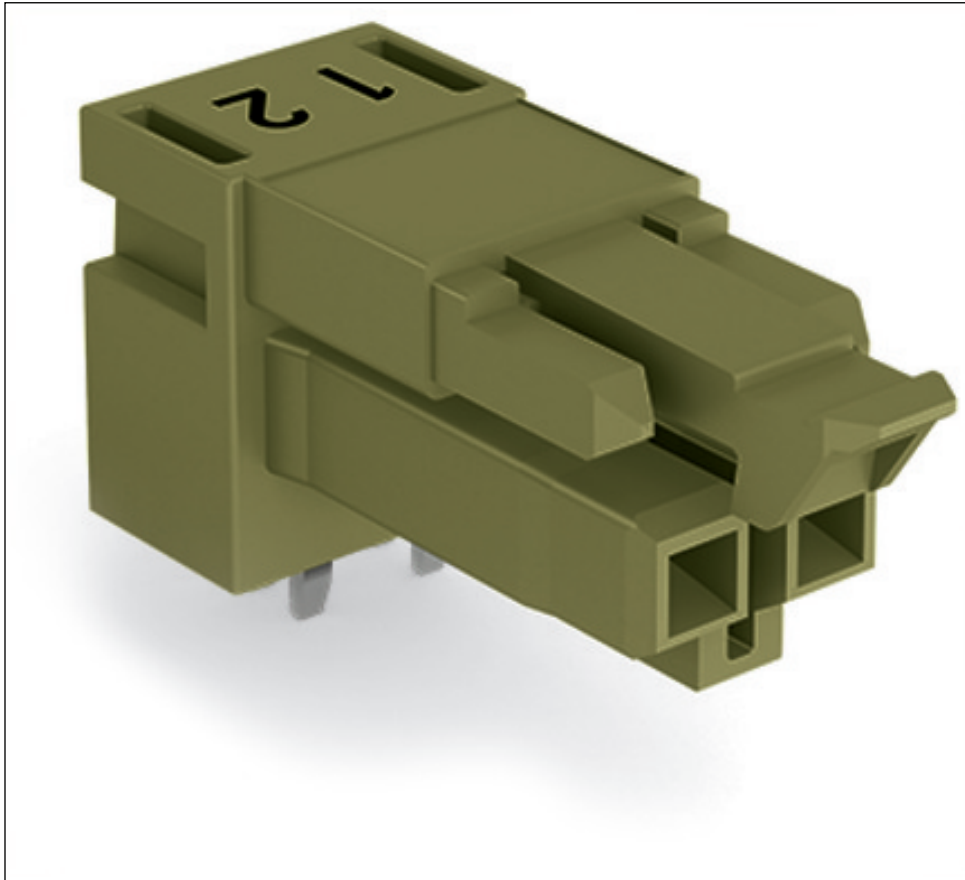
#### Sonstiges

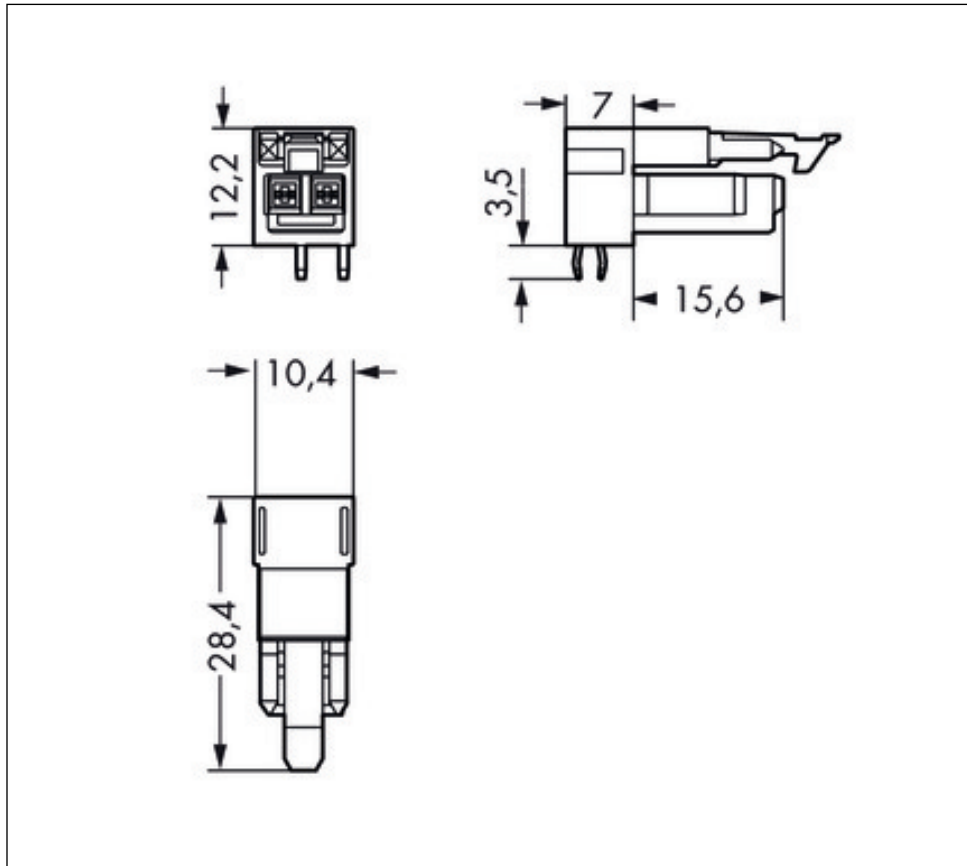
|                               |                   |
|-------------------------------|-------------------|
| Polzahl                       | 2                 |
| Rastermaß                     | 4.4 mm (0.173 in) |
| Gesamte Anzahl der Potentiale | 2                 |
| Farbe                         | hellgrün          |
| Kodierung                     | B                 |
| Verschmutzungsgrad (1)        | 3                 |

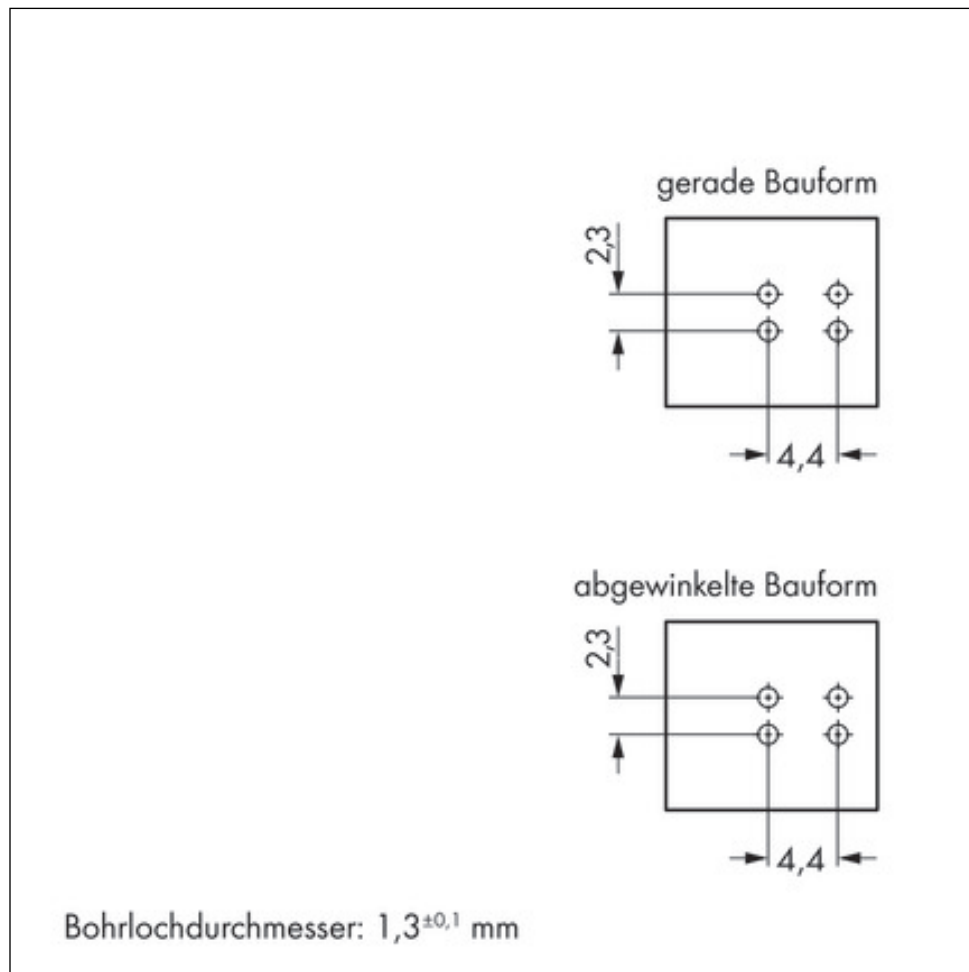
| Technische Daten                 |  |
|----------------------------------|--|
| Bemessungsspannung EN (1) [V]    | 250 [V]  |
| Bemessungsstoßspannung (1) [kV]  | 4 [kV]   |
| Nennstrom (1) [A]                | 16 [A]   |
| Steckkraft einer Steckverbindung | ca. 20 - 70 N (polzahlabhängig)                    |
| Trennkraft einer Steckverbindung | ohne Verriegelung: ca. 20 - 70 N (polzahlabhängig) |
| Haltekraft einer Steckverbindung | mit Verriegelung: > 80 N                           |
| Isolierwerkstoff                 | Polyamid 6.6 V0, halogenfrei (außer Leitung)       |
| Klemmfederwerkstoff              | CrNi-Stahl   |
| Kontaktwerkstoff                 | Kupfer bzw. Kupferlegierung, oberflächenveredelt   |
| Verarbeitungstemperatur          | -5°C ... +40°C                                     |
| Brandlast [MJ]                   | 0.046 [MJ]   |
| Gewicht [g]                      | 2.47 [g]   |
| Breite                           | 10.4 mm / 0.41 in                                  |
| Höhe                             | 15.7 mm / 0.618 in                                 |
| Höhe ab Oberfläche               | 12.2 mm / 0.48 in                                  |
| Tiefe                            | 28.4 mm / 1.118 in                                 |

| Approbationen   |           |               |              |           |                                     |
|-----------------|-----------|---------------|--------------|-----------|-------------------------------------|
| ArtikelNr.      | Zulassung | ZulassungsNr. | Spannung [V] | Strom [A] | Querschnitt [mm <sup>2</sup> , AWG] |
| 890-862/011-000 | UL        | E45171        | 600          | 14        |                                     |

**Bilder & Zeichnungen**







#### Adresse

WAGO Kontakttechnik GmbH & Co. KG

Hansastr. 27

32423 Minden

Telefon: 0571/887-0

Fax: 0571/887-169

<http://www.wago.com>

© WAGO Kontakttechnik GmbH & Co. KG

Technische Änderungen und Irrtümer vorbehalten.