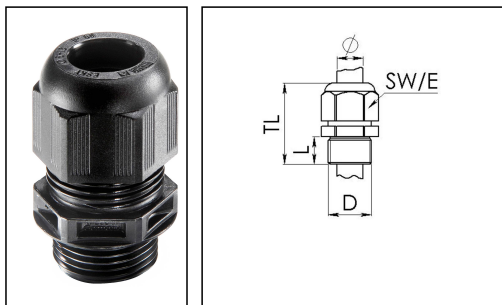


ESKV 32 RW

Railway Kabelverschraubung, Kunststoff M32, RAL 9005 mit kurzem Anschlussgewinde



Produktabbildungen sind beispielhaft und können vom ausgewählten Produkt abweichen. Weitere Varianten und individuelle Anpassungen bieten wir Ihnen gern auf Anfrage an.



Material Kabelverschraubung	Polyamid UL94-V0
Material Dichtung	EPDM
Hazard level EN gem. 45545	R22=HL3 / R23=HL3 / R24=HL3
Schutzart	IP68 (5 bar 30 min), IP69
Gewindeart	M
Ø Anschlussgewinde D	32
Steigung	1,5
Länge Anschlussgewinde L	12 mm
Einsatztemp. min	-40 °C
Einsatztemp. max	100 °C
Glühdrahtprüfung	960 °C
Ø Kabel min	13 mm
Ø Kabel max	21 mm
Ø Kabel UL Zulassung	14,6 mm - 19,5 mm
Schlüsselweite SW	36 mm
Eckmaß E	40 mm
Gesamtlänge TL	42 mm - 51 mm
Ausführung der Zugentlastung	A
Install. Drehmoment Stutzen	15 N m
Inst. Drehmoment Stutzen/EADR	4 N m
Install. Drehmoment Hutmutter	4 N m
Kategorie der Schlägeinwirkung	4
Produktfarbe	RAL 9005
Bestellnr. RAL 9005	10105814
Typ	ESKV 32 RW

Ihr Kontakt:

WISKA Hoppmann GmbH

Kisdorfer Weg 28 · 24568 Kaltenkirchen · Germany

☎ +49-4191-508-0 · 📠 +49-4191-508-209

contact@wiska.de · www.wiska.com

Verpackungseinheit

25

ETIM-Klasse

EC000441

Empfohlenes Zubehör



EMUF 32	10061774
EADR 32	10062805
BS 21	10064014
RDE 32 RW	10105374
MFD 32/03/080 RW	10105552
MFD 32/01/115-01/050 RW	10105553

30.08.2021

Ihr Kontakt:

WISKA Hoppmann GmbH

Kisdorfer Weg 28 · 24568 Kaltenkirchen · Germany

 +49-4191-508-0 ·  +49-4191-508-209

contact@wiska.de · www.wiska.com



Ihr Kontakt:

WISKA Hoppmann GmbH

Kisdorfer Weg 28 · 24568 Kaltenkirchen · Germany

☎ +49-4191-508-0 · 📠 +49-4191-508-209

contact@wiska.de · www.wiska.com