

Lasttrennschalter 80A, Baugr. 2, 3-polig Seitenantrieb links  
Grundgerät ohne Handgriff Flachanschluss inkl. Phasentrennwänden



Ausführung	
Produkt-Markename	SETRON
Produkt-Bezeichnung	Lasttrennschalter 3KD
Ausführung des Produkts	Schalter
Ausführung der Anzeige / für Schaltstellungsanzeige Türkupplungs-Drehantrieb	ON-OFF
Ausführung des Betätigungselements	ohne Handgriff
Ausführung des Schaltantriebs	Seitenwandantrieb
Ausführung des Schaltantriebs / Motorantrieb	Nein

Allgemeine technische Daten	
Polzahl	3
Bauart des Geräts	Festeinbau
Baugröße des Lasttrennschalters	2
mechanische Lebensdauer (Schaltspiele) / typisch	15 000
elektrische Lebensdauer (Schaltspiele)	
• bei AC-23 A / bei 690 V	1 500
• bei DC-23 A / bei 440 V	1 500

<ul style="list-style-type: none"> <li>• I<sub>2t</sub>-Wert / bei geschlossenem Schalter / bei 1000 V / bei Kombination Schalter +gG/aM SITOR-Sicherung / maximal</li> </ul>	19 815 A <sup>2</sup> ·s
<ul style="list-style-type: none"> <li>• I<sub>2t</sub>-Wert / der Sicherung / bei 500 V / maximal zulässig</li> </ul>	223 005 A <sup>2</sup> ·s
<ul style="list-style-type: none"> <li>• I<sub>2t</sub>-Wert / der gG-Sicherung / bei 690 V / maximal zulässig</li> </ul>	226 005 A <sup>2</sup> ·s
<ul style="list-style-type: none"> <li>• I<sub>2t</sub>-Wert / der gG/aM SITOR-Sicherung / bei 1000 V / maximal zulässig</li> </ul>	48 000 A <sup>2</sup> ·s
<ul style="list-style-type: none"> <li>• I<sub>2t</sub>-Wert / des kompakten Leistungsschalters / bei 415 V / maximal zulässig</li> </ul>	1 750 000 A <sup>2</sup> ·s
Position / des Schaltantriebs	am linken Ende
prozentuale Überspannung / bezogen auf die Betriebsspannung / bei AC / bei 400, 500, 690 V / bei 50/60 Hz	10 %
Überspannungskategorie	III
Verschmutzungsgrad	3

### Spannung

Betriebsspannung / bei Strombahnen in Reihe	
<ul style="list-style-type: none"> <li>• bei Verschmutzungsgrad 2 / bei DC / Bemessungswert</li> </ul>	440 V / 3
<ul style="list-style-type: none"> <li>• bei Verschmutzungsgrad 3 / bei DC / Bemessungswert</li> </ul>	440 V / 3
Isolationsspannung	
<ul style="list-style-type: none"> <li>• Bemessungswert</li> </ul>	1 000 V
Stoßspannungsfestigkeit / Bemessungswert	8 kV

### Versorgungsspannung

Betriebsstrom / bei AC / Bemessungswert	80 A
---	------

### Schutzart und Schutzklasse

Schutzart IP	IP00
Schutzart IP	
<ul style="list-style-type: none"> <li>• bei geschlossenem Schalter / mit Blende oder Kabelschuhabdeckung</li> </ul>	IP20
<ul style="list-style-type: none"> <li>• frontseitig</li> </ul>	IP00

### Verlustleistung

Verlustleistung [W]	
<ul style="list-style-type: none"> <li>• bei konventionellem thermischen Bemessungsstrom / je Pol</li> </ul>	1,1 W
<ul style="list-style-type: none"> <li>• bei konventionellem thermischen Bemessungsstrom / je Gerät</li> </ul>	3,3 W
<ul style="list-style-type: none"> <li>• bei Bemessungswert Strom / bei AC / bei warmem Betriebszustand / je Pol</li> </ul>	1,1 W

## Strom

Betriebsstrom	
• bei AC-23 A / bei 690 V / Bemessungswert	80 A
• bei AC-23 A / bei 500 V / Bemessungswert	80 A
• bei AC-23 A / bei 400 V / Bemessungswert	80 A
• bei AC-22 A / bei 690 V / Bemessungswert	80 A
• bei AC-22 A / bei 500 V / Bemessungswert	80 A
• bei AC-22 A / bei 400 V / Bemessungswert	80 A
• bei AC-20 A / bei 1000 V / maximal	80 A
• bei AC-21 A / bei 500 V / Bemessungswert	80 A
• bei AC-21 A / bei 690 V / Bemessungswert	80 A
• bei DC-20 A / bei 1000 V / maximal	80 A / 1
• bei DC-23 A / bei 440 V / Bemessungswert / Anmerkung	80 A / 3
• bei DC-23 A / bei 220 V / Bemessungswert / Anmerkung	80 A / 2
• bei DC-22 A / bei 440 V / Bemessungswert / Anmerkung	80 A / 3
• bei DC-22 A / bei 220 V / Bemessungswert / Anmerkung	80 A / 2
• bei DC-21 A / bei 440 V / Bemessungswert / Anmerkung	80 A / 3
• bei DC-21 A / bei 220 V / Bemessungswert	80 A / 2
• bei DC-21 B / bei 750 V / Bemessungswert / maximal	80 A / 3
Dauerstrom / der vorgeschalteten Sicherung / bei 500 V und 690 V / Bemessungswert	250 A
Dauerstrom / der vorgeschalteten Sicherung / bei 1000 V / Bemessungswert	250 A
Dauerstrom / des vorgeschalteten Kompaktleistungsschalters / bei 415 V / Bemessungswert	200 A
Betriebsstrom / bei DC / Bemessungswert	80 A
Durchlassstrom / der Sicherung / bei 500 V / maximal zulässig	25 700 A
Durchlassstrom / der gG-Sicherung / bei 690 V / maximal zulässig	29 500 A
Durchlassstrom / der aM-Sicherung / bei 690 V / maximal zulässig	32 900 A
Durchlassstrom / der gG/aM SITOR-Sicherung / bei 1000 V / maximal zulässig	12 500 A
Durchlassstrom / des kompakten Leistungsschalters / bei 415 V / maximal zulässig	28 000 A
Kurzzeitstromfestigkeit (I <sub>cw</sub> )	

- bei AC 400 V / befristet auf 0,15 s / Bemessungswert

15 kA

### Hauptstromkreis

#### Betriebsleistung

- bei AC-23 A / bei 500 V / Bemessungswert

55 kW

#### Betriebsstrom / Bemessungswert

80 A

### Hilfsstromkreis

#### Anzahl der angeschlossenen Öffner / für Hilfskontakte

0

#### Anzahl der angeschlossenen Schließer / für Hilfskontakte

0

#### Anzahl der angeschlossenen Wechsler / für Hilfskontakte

0

#### Anzahl der Wechsler / für Hilfskontakte

3

#### Anzahl der Öffner / für Hilfskontakte

0

#### Anzahl der Schließer / für Hilfskontakte

0

### Eignung

#### Eignung zur Verwendung

- Hauptschalter
- Lasttrennschalter
- NOT-AUS-Schalter
- Sicherheitsschalter
- Wartungs-/Reparaturschalter

Ja

Ja

Ja

Ja

Ja

### Produktdetails

#### Produktausstattung / Verriegelung

Nein

#### Produktbestandteil

- Ausgelöstmelder
- Spannungsauslöser
- Unterspannungsauslöser
- Unterspannungsauslöser mit voreilem Kontakt

Nein

Nein

Nein

Nein

#### Produkterweiterung / Hilfsschalter

Ja

#### Produkterweiterung / optional

- Motorantrieb
- Spannungsauslöser

Nein

Nein

### Kurzschluss

#### Kurzzeitstromfestigkeit (Icw) / bei AC 1000 V/DC 440 V / befristet auf 1 s / Bemessungswert

4 kA

#### Einschaltvermögen Kurzschlussstrom (Icm)

- für Lasttrennschalter / bei AC 400 V / ohne Sicherungseinsatz / Bemessungswert / minimal

30 kA

<ul style="list-style-type: none"> <li>• für Lasttrennschalter / bei AC 1000 V / ohne Sicherungseinsatz / Bemessungswert / minimal</li> </ul>	12 kA
<ul style="list-style-type: none"> <li>• für Lasttrennschalter / bei DC 440 V / ohne Sicherungseinsatz / Bemessungswert / minimal</li> </ul>	12 kA
<ul style="list-style-type: none"> <li>• für Lasttrennschalter / ohne Sicherungseinsatz / Bemessungswert / minimal</li> </ul>	12 kA
bedingter Kurzschlussstrom / bei netzseitiger Absicherung	
<ul style="list-style-type: none"> <li>• bei 415 V / durch Kompaktleistungsschalter / Bemessungswert</li> </ul>	65 kA
<ul style="list-style-type: none"> <li>• bei 500 V / durch gG-Sicherung / Bemessungswert</li> </ul>	100 kA
<ul style="list-style-type: none"> <li>• bei 690 V / durch gG-Sicherung / Bemessungswert</li> </ul>	100 kA

### Anschlüsse

Art der anschließbaren Leiterquerschnitte / für Al-Leiter	
<ul style="list-style-type: none"> <li>• mehrdrätig / mit Kabelschuh</li> </ul>	1x (10 ... 70 mm <sup>2</sup> )
Art der anschließbaren Leiterquerschnitte	
<ul style="list-style-type: none"> <li>• bei Kombination Al Leiter+Schalter</li> </ul>	80A / 70 mm <sup>2</sup>
<ul style="list-style-type: none"> <li>• für Cu-Stromschiene</li> </ul>	1x (20x3 mm <sup>2</sup> )
Art der anschließbaren Leiterquerschnitte / für Cu-Leiter	
<ul style="list-style-type: none"> <li>• mehrdrätig / mit Kabelschuh / gemäß DIN 46234</li> </ul>	1x (2,5 ... 95 mm <sup>2</sup> ), 2x (25 ... 50 mm <sup>2</sup> )
<ul style="list-style-type: none"> <li>• mehrdrätig / mit Kabelschuh / gemäß DIN 46235</li> </ul>	1x (25 ... 70 mm <sup>2</sup> ), 2x (25 ... 50 mm <sup>2</sup> )
Ausführung des elektrischen Anschlusses	
<ul style="list-style-type: none"> <li>• für Hauptstromkreis</li> </ul>	Flachanschluss

### Mechanischer Aufbau

Höhe	126 mm
Breite	130,3 mm
Tiefe	69,5 mm
Befestigungsart	Schraub- und Hutschienebefestigung 35 mm
Befestigungsart	
<ul style="list-style-type: none"> <li>• Frontmontage mit 4-Loch Befestigung</li> </ul>	Nein
<ul style="list-style-type: none"> <li>• Frontmontage mit Zentralbefestigung</li> </ul>	Nein
<ul style="list-style-type: none"> <li>• Schienen-Montage</li> </ul>	Ja
Einbaulage	beliebig
Nettogewicht	1 137 g

### Umgebungsbedingungen

Umgebungstemperatur / während Betrieb	
<ul style="list-style-type: none"> <li>• minimal</li> </ul>	-25 °C

• maximal	70 °C
Umgebungstemperatur / während Lagerung	
• minimal	-50 °C
• maximal	80 °C

### Approbationen Zertifikate

Referenzkennzeichen	
• gemäß DIN EN 61346-2	Q
• gemäß IEC 81346-2:2009	Q

<b>allgemeine Produktzulassung</b>	<b>Konformitätserklärung</b>	<b>Schiffbau</b>	<b>sonstiges</b>
------------------------------------	------------------------------	------------------	------------------



CCC



VDE

[Sonstige](#)



EG-Konf.



LRS

[Sonstige](#)

### Weitere Informationen

#### Information- and Downloadcenter (Kataloge, Broschüren,...)

<http://www.siemens.de/lowvoltage/kataloge>

#### Industry Mall (Online-Bestellsystem)

<https://mall.industry.siemens.com/mall/de/de/Catalog/product?mlfb=3KD2834-0NE10-0>

#### Service&Support (Handbücher, Betriebsanleitungen, Zertifikate, Kennlinien, FAQs,...)

<https://support.industry.siemens.com/cs/ww/de/ps/3KD2834-0NE10-0>

#### Bilddatenbank (Produktfotos, 2D-Maßzeichnungen, 3D-Modelle, Geräteschaltpläne, ...)

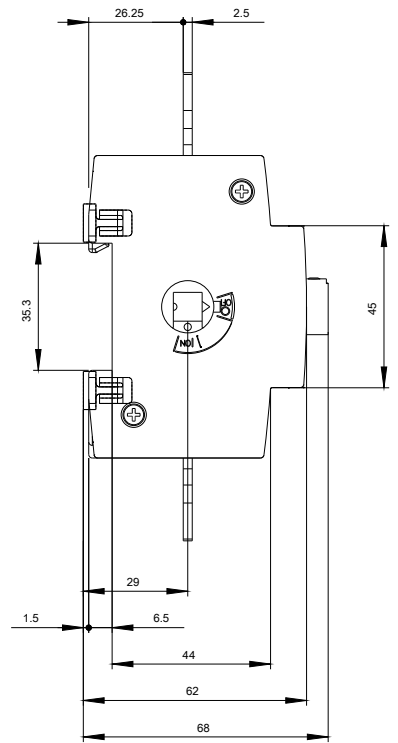
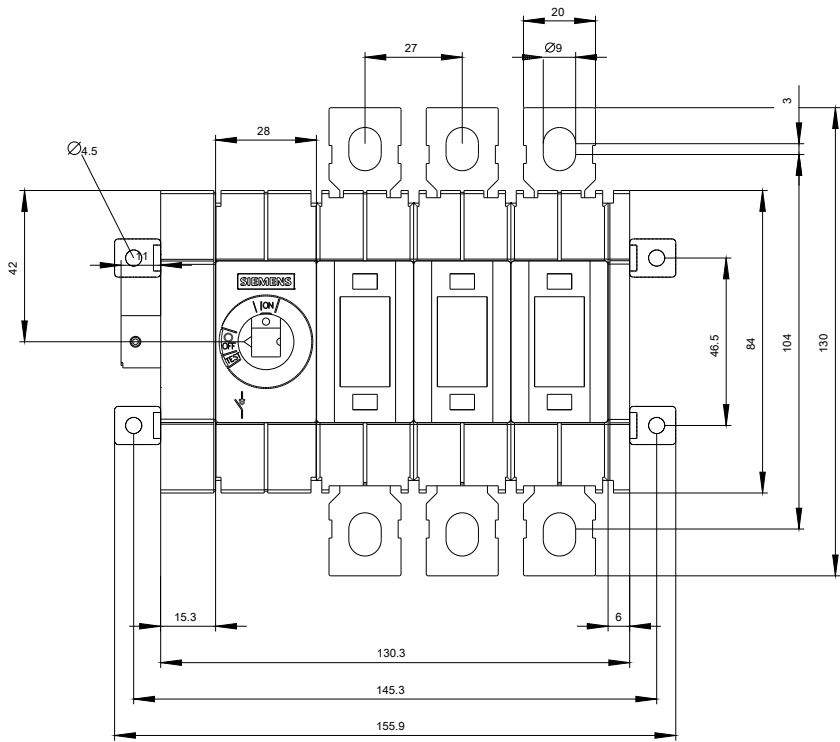
[http://www.automation.siemens.com/bilddb/cax\\_de.aspx?mlfb=3KD2834-0NE10-0](http://www.automation.siemens.com/bilddb/cax_de.aspx?mlfb=3KD2834-0NE10-0)

#### CAX-Online-Generator

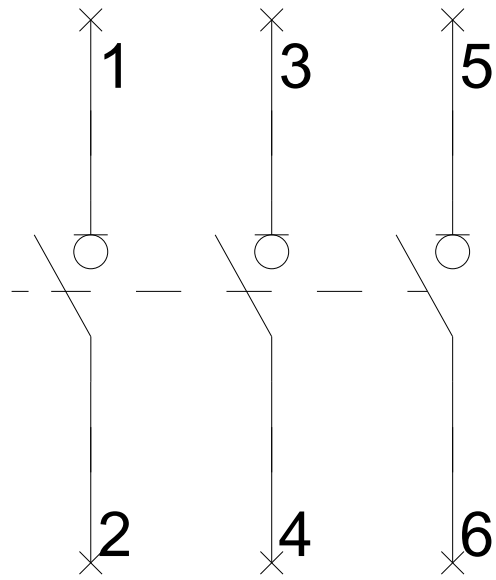
<http://www.siemens.com/cax>

#### Ausschreibungstexte (Leistungsverzeichnisse)

<http://www.siemens.de/ausschreibungstexte>



**-Q**





# -CR

