

SMD-Brücke · 0Ω-Widerstand

SMD Bridge · 0Ω-Resistance

Allgemeine Technische Daten

Strombelastbarkeit: max. 5A

Unser kleinstes Bauelement ist die SMD-Brücke, verzinkt. Sie bietet vielfältige Einsatzmöglichkeiten z. B. als 0Ω-Widerstand oder Servicebrücke.



Blistergurtverpackung DIN EN 60286-3

Tape and reel packed DIN EN 60286-3

$K_0=1,1 \cdot W=8 \cdot P_i=4$

15.000 Stück pro Rolle

15.000 pieces per reel

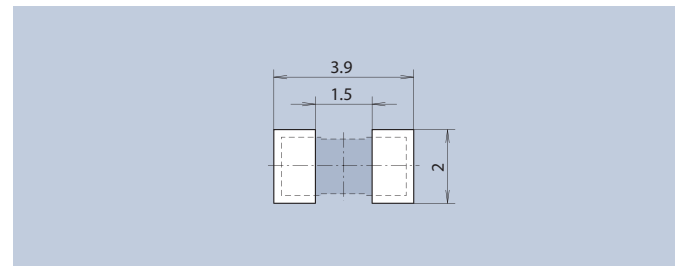
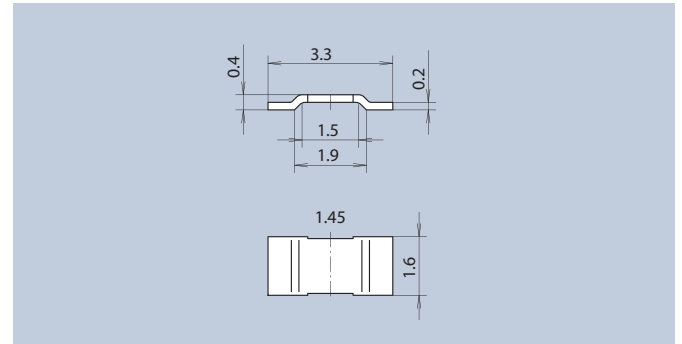
Art.-Nr.

1295.0001

General Remarks and Technical Data

Ampacity: max. 5A

Our smallest component is the SMD bridge, tinned. It offers a wide range of application options, e.g. as 0Ω-resistance or service bridge.



Layoutvorschlag · Layout Suggestion