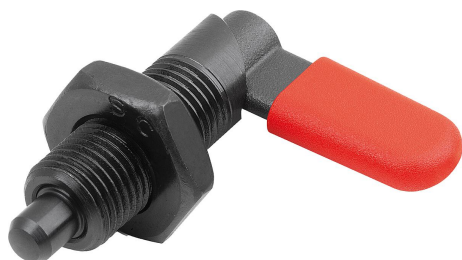


Doigts d'indexage verrouillables, forme D, avec capuchon de verrouillage, avec écrou

Description de l'article/illustrations du produit



Description

Description du produit :

Les doigts d'indexage verrouillables sont utilisés lorsqu'il faut éviter tout déplacement de la position d'arrêt sous l'effet de forces transversales. Une rotation à 180° du verrou entraîne la rétractation du doigt d'arrêt, ce qui permet de modifier la position d'arrêt. L'encoche d'arrêt permet de maintenir le verrou dans cette position et le doigt d'arrêt rétracté.

Matière :

Verrou 1.0503.

Douille filetée et doigt d'indexage, acier de décolletage.

Ressort de compression 1.4310.

Capuchon de verrouillage en thermoplastique PA.

Finition :

Corps fileté et verrou brunis.

Doigt d'arrêt trempé, rectifié et bruni.

Ressort de compression poli.

Capuchon de verrouillage en différents coloris :

- gris foncé RAL 7021.
- orange vif RAL 2004.
- jaune colza RAL 1021.
- rouge signalisation RAL 3020.
- vert signalisation RAL 6032.
- bleu signalisation RAL 5017.
- gris clair RAL 7035.

Avantages :

Une rotation à 180° du verrou entraîne la rétractation du doigt d'arrêt.

Disponible avec des capuchons de verrouillage en plastique de couleur au choix.

Montage sur le filetage.

Sur demande :

Versions spéciales.

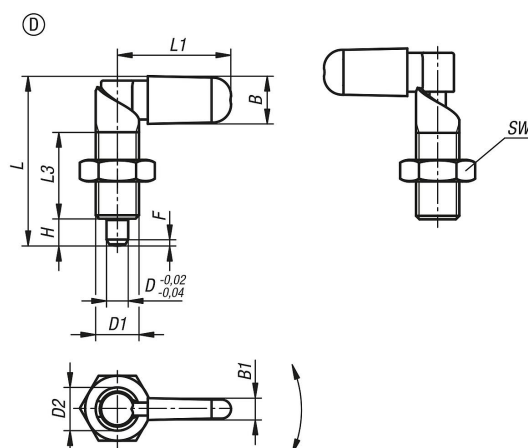
Accessoires :

Support de doigt d'indexage K0638.

Douilles de positionnement K1290, K1839, K1840.

Doigts d'indexage verrouillables, forme D, avec capuchon de verrouillage, avec écrou

Dessins



Aperçu des articles

Référence	Forme	Couleur de composant	D	D1	D2	L	L1	L3	B	B1	H	SW	F x 30°	Force du ressort initiale F1 env. N	Force du ressort finale F2 env. N
K1672.070410	D	gris foncé RAL 7021	4	M10	10	39,5	26,3	20	10,9	4,9	6	17	1	8	14
K1672.0704101	D	gris foncé RAL 7021	4	M10x1	10	39,5	26,3	20	10,9	4,9	6	17	1	8	14
K1672.070510	D	gris foncé RAL 7021	5	M10	10	39,5	26,3	20	10,9	4,9	6	17	1,3	8	14
K1672.0705101	D	gris foncé RAL 7021	5	M10x1	10	39,5	26,3	20	10,9	4,9	6	17	1,3	8	14
K1672.070610	D	gris foncé RAL 7021	6	M10	10	39,5	26,3	20	10,9	4,9	6	17	1,8	8	14
K1672.0706101	D	gris foncé RAL 7021	6	M10x1	10	39,5	26,3	20	10,9	4,9	6	17	1,8	8	14
K1672.070512	D	gris foncé RAL 7021	5	M12	12	48,4	31,1	25	12,9	5,7	8	19	1,3	8	15
K1672.0705121	D	gris foncé RAL 7021	5	M12x1,5	12	48,4	31,1	25	12,9	5,7	8	19	1,3	8	15
K1672.070612	D	gris foncé RAL 7021	6	M12	12	48,4	31,1	25	12,9	5,7	8	19	1,8	8	15
K1672.0706121	D	gris foncé RAL 7021	6	M12x1,5	12	48,4	31,1	25	12,9	5,7	8	19	1,8	8	15
K1672.070812	D	gris foncé RAL 7021	8	M12	12	48,4	31,1	25	12,9	5,7	8	19	2,3	8	15
K1672.0708121	D	gris foncé RAL 7021	8	M12x1,5	12	48,4	31,1	25	12,9	5,7	8	19	2,3	8	15
K1672.070616	D	gris foncé RAL 7021	6	M16	16	62,3	41,5	32	16,6	7	10	24	1,8	15	35
K1672.0706161	D	gris foncé RAL 7021	6	M16x1,5	16	62,3	41,5	32	16,6	7	10	24	1,8	15	35
K1672.070816	D	gris foncé RAL 7021	8	M16	16	62,3	41,5	32	16,6	7	10	24	2,3	15	35
K1672.0708161	D	gris foncé RAL 7021	8	M16x1,5	16	62,3	41,5	32	16,6	7	10	24	2,3	15	35
K1672.071016	D	gris foncé RAL 7021	10	M16	16	62,3	41,5	32	16,6	7	10	24	2,8	15	35
K1672.0710161	D	gris foncé RAL 7021	10	M16x1,5	16	62,3	41,5	32	16,6	7	10	24	2,8	15	35
K1672.070820	D	gris foncé RAL 7021	8	M20	20	72,3	51,3	35	20,5	8,5	12	30	2,3	20	60
K1672.0708201	D	gris foncé RAL 7021	8	M20x1,5	20	72,3	51,3	35	20,5	8,5	12	30	2,3	20	60
K1672.071020	D	gris foncé RAL 7021	10	M20	20	72,3	51,3	35	20,5	8,5	12	30	2,8	20	60
K1672.0710201	D	gris foncé RAL 7021	10	M20x1,5	20	72,3	51,3	35	20,5	8,5	12	30	2,8	20	60
K1672.071220	D	gris foncé RAL 7021	12	M20	20	72,3	51,3	35	20,5	8,5	12	30	3	20	60
K1672.0712201	D	gris foncé RAL 7021	12	M20x1,5	20	72,3	51,3	35	20,5	8,5	12	30	3	20	60
K1672.0704102	D	orangé pur RAL 2004	4	M10	10	39,5	26,3	20	10,9	4,9	6	17	1	8	14
K1672.07041012	D	orangé pur RAL 2004	4	M10x1	10	39,5	26,3	20	10,9	4,9	6	17	1	8	14
K1672.0705102	D	orangé pur RAL 2004	5	M10	10	39,5	26,3	20	10,9	4,9	6	17	1,3	8	14
K1672.07051012	D	orangé pur RAL 2004	5	M10x1	10	39,5	26,3	20	10,9	4,9	6	17	1,3	8	14
K1672.0706102	D	orangé pur RAL 2004	6	M10	10	39,5	26,3	20	10,9	4,9	6	17	1,8	8	14
K1672.07061012	D	orangé pur RAL 2004	6	M10x1	10	39,5	26,3	20	10,9	4,9	6	17	1,8	8	14
K1672.0705122	D	orangé pur RAL 2004	5	M12	12	48,4	31,1	25	12,9	5,7	8	19	1,3	8	15
K1672.07051212	D	orangé pur RAL 2004	5	M12x1,5	12	48,4	31,1	25	12,9	5,7	8	19	1,3	8	15
K1672.0706122	D	orangé pur RAL 2004	6	M12	12	48,4	31,1	25	12,9	5,7	8	19	1,8	8	15
K1672.07061212	D	orangé pur RAL 2004	6	M12x1,5	12	48,4	31,1	25	12,9	5,7	8	19	1,8	8	15
K1672.0708122	D	orangé pur RAL 2004	8	M12	12	48,4	31,1	25	12,9	5,7	8	19	2,3	8	15
K1672.07081212	D	orangé pur RAL 2004	8	M12x1,5	12	48,4	31,1	25	12,9	5,7	8	19	2,3	8	15
K1672.0706162	D	orangé pur RAL 2004	6	M16	16	62,3	41,5	32	16,6	7	10	24	1,8	15	35
K1672.07061612	D	orangé pur RAL 2004	6	M16x1,5	16	62,3	41,5	32	16,6	7	10	24	1,8	15	35
K1672.0708162	D	orangé pur RAL 2004	8	M16	16	62,3	41,5	32	16,6	7	10	24	2,3	15	35
K1672.07081612	D	orangé pur RAL 2004	8	M16x1,5	16	62,3	41,5	32	16,6	7	10	24	2,3	15	35
K1672.0710162	D	orangé pur RAL 2004	10	M16	16	62,3	41,5	32	16,6	7	10	24	2,8	15	35

Doigts d'indexage verrouillables, forme D, avec capuchon de verrouillage, avec écrou

Aperçu des articles

Référence	Forme	Couleur de composant	D	D1	D2	L	L1	L3	B	B1	H	SW	F x 30°	Force du ressort initiale F1 env. N	Force du ressort finale F2 env. N
K1672.07101612	D	orangé pur RAL 2004	10	M16x1,5	16	62,3	41,5	32	16,6	7	10	24	2,8	15	35
K1672.0708202	D	orangé pur RAL 2004	8	M20	20	72,3	51,3	35	20,5	8,5	12	30	2,3	20	60
K1672.07082012	D	orangé pur RAL 2004	8	M20x1,5	20	72,3	51,3	35	20,5	8,5	12	30	2,3	20	60
K1672.0710202	D	orangé pur RAL 2004	10	M20	20	72,3	51,3	35	20,5	8,5	12	30	2,8	20	60
K1672.07102012	D	orangé pur RAL 2004	10	M20x1,5	20	72,3	51,3	35	20,5	8,5	12	30	2,8	20	60
K1672.0712202	D	orangé pur RAL 2004	12	M20	20	72,3	51,3	35	20,5	8,5	12	30	3	20	60
K1672.07122012	D	orangé pur RAL 2004	12	M20x1,5	20	72,3	51,3	35	20,5	8,5	12	30	3	20	60
K1672.07041016	D	jaune colza RAL 1021	4	M10	10	39,5	26,3	20	10,9	4,9	6	17	1	8	14
K1672.070410116	D	jaune colza RAL 1021	4	M10x1	10	39,5	26,3	20	10,9	4,9	6	17	1	8	14
K1672.07051016	D	jaune colza RAL 1021	5	M10	10	39,5	26,3	20	10,9	4,9	6	17	1,3	8	14
K1672.070510116	D	jaune colza RAL 1021	5	M10x1	10	39,5	26,3	20	10,9	4,9	6	17	1,3	8	14
K1672.07061016	D	jaune colza RAL 1021	6	M10	10	39,5	26,3	20	10,9	4,9	6	17	1,8	8	14
K1672.070610116	D	jaune colza RAL 1021	6	M10x1	10	39,5	26,3	20	10,9	4,9	6	17	1,8	8	14
K1672.07051216	D	jaune colza RAL 1021	5	M12	12	48,4	31,1	25	12,9	5,7	8	19	1,3	8	15
K1672.070512116	D	jaune colza RAL 1021	5	M12x1,5	12	48,4	31,1	25	12,9	5,7	8	19	1,3	8	15
K1672.07061216	D	jaune colza RAL 1021	6	M12	12	48,4	31,1	25	12,9	5,7	8	19	1,8	8	15
K1672.070612116	D	jaune colza RAL 1021	6	M12x1,5	12	48,4	31,1	25	12,9	5,7	8	19	1,8	8	15
K1672.07081216	D	jaune colza RAL 1021	8	M12	12	48,4	31,1	25	12,9	5,7	8	19	2,3	8	15
K1672.070812116	D	jaune colza RAL 1021	8	M12x1,5	12	48,4	31,1	25	12,9	5,7	8	19	2,3	8	15
K1672.07061616	D	jaune colza RAL 1021	6	M16	16	62,3	41,5	32	16,6	7	10	24	1,8	15	35
K1672.070616116	D	jaune colza RAL 1021	6	M16x1,5	16	62,3	41,5	32	16,6	7	10	24	1,8	15	35
K1672.07081616	D	jaune colza RAL 1021	8	M16	16	62,3	41,5	32	16,6	7	10	24	2,3	15	35
K1672.070816116	D	jaune colza RAL 1021	8	M16x1,5	16	62,3	41,5	32	16,6	7	10	24	2,3	15	35
K1672.07101616	D	jaune colza RAL 1021	10	M16	16	62,3	41,5	32	16,6	7	10	24	2,8	15	35
K1672.071016116	D	jaune colza RAL 1021	10	M16x1,5	16	62,3	41,5	32	16,6	7	10	24	2,8	15	35
K1672.07082016	D	jaune colza RAL 1021	8	M20	20	72,3	51,3	35	20,5	8,5	12	30	2,3	20	60
K1672.070820116	D	jaune colza RAL 1021	8	M20x1,5	20	72,3	51,3	35	20,5	8,5	12	30	2,3	20	60
K1672.07102016	D	jaune colza RAL 1021	10	M20	20	72,3	51,3	35	20,5	8,5	12	30	2,8	20	60
K1672.071020116	D	jaune colza RAL 1021	10	M20x1,5	20	72,3	51,3	35	20,5	8,5	12	30	2,8	20	60
K1672.07122016	D	jaune colza RAL 1021	12	M20	20	72,3	51,3	35	20,5	8,5	12	30	3	20	60
K1672.071220116	D	jaune colza RAL 1021	12	M20x1,5	20	72,3	51,3	35	20,5	8,5	12	30	3	20	60
K1672.07041084	D	rouge traffic RAL 3020	4	M10	10	39,5	26,3	20	10,9	4,9	6	17	1	8	14
K1672.070410184	D	rouge traffic RAL 3020	4	M10x1	10	39,5	26,3	20	10,9	4,9	6	17	1	8	14
K1672.07051084	D	rouge traffic RAL 3020	5	M10	10	39,5	26,3	20	10,9	4,9	6	17	1,3	8	14
K1672.070510184	D	rouge traffic RAL 3020	5	M10x1	10	39,5	26,3	20	10,9	4,9	6	17	1,3	8	14
K1672.07061084	D	rouge traffic RAL 3020	6	M10	10	39,5	26,3	20	10,9	4,9	6	17	1,8	8	14
K1672.070610184	D	rouge traffic RAL 3020	6	M10x1	10	39,5	26,3	20	10,9	4,9	6	17	1,8	8	14
K1672.07051284	D	rouge traffic RAL 3020	5	M12	12	48,4	31,1	25	12,9	5,7	8	19	1,3	8	15
K1672.070512184	D	rouge traffic RAL 3020	5	M12x1,5	12	48,4	31,1	25	12,9	5,7	8	19	1,3	8	15
K1672.07061284	D	rouge traffic RAL 3020	6	M12	12	48,4	31,1	25	12,9	5,7	8	19	1,8	8	15
K1672.070612184	D	rouge traffic RAL 3020	6	M12x1,5	12	48,4	31,1	25	12,9	5,7	8	19	1,8	8	15
K1672.07081284	D	rouge traffic RAL 3020	8	M12	12	48,4	31,1	25	12,9	5,7	8	19	2,3	8	15
K1672.070812184	D	rouge traffic RAL 3020	8	M12x1,5	12	48,4	31,1	25	12,9	5,7	8	19	2,3	8	15
K1672.07061684	D	rouge traffic RAL 3020	6	M16	16	62,3	41,5	32	16,6	7	10	24	1,8	15	35
K1672.070616184	D	rouge traffic RAL 3020	6	M16x1,5	16	62,3	41,5	32	16,6	7	10	24	1,8	15	35
K1672.07081684	D	rouge traffic RAL 3020	8	M16	16	62,3	41,5	32	16,6	7	10	24	2,3	15	35
K1672.070816184	D	rouge traffic RAL 3020	8	M16x1,5	16	62,3	41,5	32	16,6	7	10	24	2,3	15	35
K1672.07101684	D	rouge traffic RAL 3020	10	M16	16	62,3	41,5	32	16,6	7	10	24	2,8	15	35
K1672.071016184	D	rouge traffic RAL 3020	10	M16x1,5	16	62,3	41,5	32	16,6	7	10	24	2,8	15	35
K1672.07082084	D	rouge traffic RAL 3020	8	M20	20	72,3	51,3	35	20,5	8,5	12	30	2,3	20	60
K1672.070820184	D	rouge traffic RAL 3020	8	M20x1,5	20	72,3	51,3	35	20,5	8,5	12	30	2,3	20	60
K1672.07102084	D	rouge traffic RAL 3020	10	M20	20	72,3	51,3	35	20,5	8,5	12	30	2,8	20	60
K1672.071020184	D	rouge traffic RAL 3020	10	M20x1,5	20	72,3	51,3	35	20,5	8,5	12	30	2,8	20	60
K1672.07122084	D	rouge traffic RAL 3020	12	M20	20	72,3	51,3	35	20,5	8,5	12	30	3	20	60
K1672.071220184	D	rouge traffic RAL 3020	12	M20x1,5	20	72,3	51,3	35	20,5	8,5	12	30	3	20	60
K1672.07041086	D	vert sécurité RAL 6032	4	M10	10	39,5	26,3	20	10,9	4,9	6	17	1	8	14
K1672.070410186	D	vert sécurité RAL 6032	4	M10x1	10	39,5	26,3	20	10,9	4,9	6	17	1	8	14
K1672.07051086	D	vert sécurité RAL 6032	5	M10	10	39,5	26,3	20	10,9	4,9	6	17	1,3	8	14
K1672.070510186	D	vert sécurité RAL 6032	5	M10x1	10	39,5	26,3	20	10,9	4,9	6	17	1,3	8	14
K1672.07061086	D	vert sécurité RAL 6032	6	M10	10	39,5	26,3	20	10,9	4,9	6	17	1,8	8	14
K1672.070610186	D	vert sécurité RAL 6032	6	M10x1	10	39,5	26,3	20	10,9	4,9	6	17	1,8	8	14

Doigts d'indexage verrouillables, forme D, avec capuchon de verrouillage, avec écrou

Aperçu des articles

Référence	Forme	Couleur de composant	D	D1	D2	L	L1	L3	B	B1	H	SW	F x 30°	Force du ressort initiale F1 env. N	Force du ressort finale F2 env. N
K1672.07051286	D	vert sécurité RAL 6032	5	M12	12	48,4	31,1	25	12,9	5,7	8	19	1,3	8	15
K1672.070512186	D	vert sécurité RAL 6032	5	M12x1,5	12	48,4	31,1	25	12,9	5,7	8	19	1,3	8	15
K1672.07061286	D	vert sécurité RAL 6032	6	M12	12	48,4	31,1	25	12,9	5,7	8	19	1,8	8	15
K1672.070612186	D	vert sécurité RAL 6032	6	M12x1,5	12	48,4	31,1	25	12,9	5,7	8	19	1,8	8	15
K1672.07081286	D	vert sécurité RAL 6032	8	M12	12	48,4	31,1	25	12,9	5,7	8	19	2,3	8	15
K1672.070812186	D	vert sécurité RAL 6032	8	M12x1,5	12	48,4	31,1	25	12,9	5,7	8	19	2,3	8	15
K1672.07061686	D	vert sécurité RAL 6032	6	M16	16	62,3	41,5	32	16,6	7	10	24	1,8	15	35
K1672.070616186	D	vert sécurité RAL 6032	6	M16x1,5	16	62,3	41,5	32	16,6	7	10	24	1,8	15	35
K1672.07081686	D	vert sécurité RAL 6032	8	M16	16	62,3	41,5	32	16,6	7	10	24	2,3	15	35
K1672.070816186	D	vert sécurité RAL 6032	8	M16x1,5	16	62,3	41,5	32	16,6	7	10	24	2,3	15	35
K1672.07101686	D	vert sécurité RAL 6032	10	M16	16	62,3	41,5	32	16,6	7	10	24	2,8	15	35
K1672.071016186	D	vert sécurité RAL 6032	10	M16x1,5	16	62,3	41,5	32	16,6	7	10	24	2,8	15	35
K1672.07082086	D	vert sécurité RAL 6032	8	M20	20	72,3	51,3	35	20,5	8,5	12	30	2,3	20	60
K1672.070820186	D	vert sécurité RAL 6032	8	M20x1,5	20	72,3	51,3	35	20,5	8,5	12	30	2,3	20	60
K1672.07102086	D	vert sécurité RAL 6032	10	M20	20	72,3	51,3	35	20,5	8,5	12	30	2,8	20	60
K1672.071020186	D	vert sécurité RAL 6032	10	M20x1,5	20	72,3	51,3	35	20,5	8,5	12	30	2,8	20	60
K1672.07122086	D	vert sécurité RAL 6032	12	M20	20	72,3	51,3	35	20,5	8,5	12	30	3	20	60
K1672.071220186	D	vert sécurité RAL 6032	12	M20x1,5	20	72,3	51,3	35	20,5	8,5	12	30	3	20	60
K1672.07041087	D	bleu traffic RAL 5017	4	M10	10	39,5	26,3	20	10,9	4,9	6	17	1	8	14
K1672.070410187	D	bleu traffic RAL 5017	4	M10x1	10	39,5	26,3	20	10,9	4,9	6	17	1	8	14
K1672.07051087	D	bleu traffic RAL 5017	5	M10	10	39,5	26,3	20	10,9	4,9	6	17	1,3	8	14
K1672.070510187	D	bleu traffic RAL 5017	5	M10x1	10	39,5	26,3	20	10,9	4,9	6	17	1,3	8	14
K1672.07061087	D	bleu traffic RAL 5017	6	M10	10	39,5	26,3	20	10,9	4,9	6	17	1,8	8	14
K1672.070610187	D	bleu traffic RAL 5017	6	M10x1	10	39,5	26,3	20	10,9	4,9	6	17	1,8	8	14
K1672.07051287	D	bleu traffic RAL 5017	5	M12	12	48,4	31,1	25	12,9	5,7	8	19	1,3	8	15
K1672.070512187	D	bleu traffic RAL 5017	5	M12x1,5	12	48,4	31,1	25	12,9	5,7	8	19	1,3	8	15
K1672.07061287	D	bleu traffic RAL 5017	6	M12	12	48,4	31,1	25	12,9	5,7	8	19	1,8	8	15
K1672.070612187	D	bleu traffic RAL 5017	6	M12x1,5	12	48,4	31,1	25	12,9	5,7	8	19	1,8	8	15
K1672.07081287	D	bleu traffic RAL 5017	8	M12	12	48,4	31,1	25	12,9	5,7	8	19	2,3	8	15
K1672.070812187	D	bleu traffic RAL 5017	8	M12x1,5	12	48,4	31,1	25	12,9	5,7	8	19	2,3	8	15
K1672.07061687	D	bleu traffic RAL 5017	6	M16	16	62,3	41,5	32	16,6	7	10	24	1,8	15	35
K1672.070616187	D	bleu traffic RAL 5017	6	M16x1,5	16	62,3	41,5	32	16,6	7	10	24	1,8	15	35
K1672.07081687	D	bleu traffic RAL 5017	8	M16	16	62,3	41,5	32	16,6	7	10	24	2,3	15	35
K1672.070816187	D	bleu traffic RAL 5017	8	M16x1,5	16	62,3	41,5	32	16,6	7	10	24	2,3	15	35
K1672.07101687	D	bleu traffic RAL 5017	10	M16	16	62,3	41,5	32	16,6	7	10	24	2,8	15	35
K1672.071016187	D	bleu traffic RAL 5017	10	M16x1,5	16	62,3	41,5	32	16,6	7	10	24	2,8	15	35
K1672.07082087	D	bleu traffic RAL 5017	8	M20	20	72,3	51,3	35	20,5	8,5	12	30	2,3	20	60
K1672.070820187	D	bleu traffic RAL 5017	8	M20x1,5	20	72,3	51,3	35	20,5	8,5	12	30	2,3	20	60
K1672.07102087	D	bleu traffic RAL 5017	10	M20	20	72,3	51,3	35	20,5	8,5	12	30	2,8	20	60
K1672.071020187	D	bleu traffic RAL 5017	10	M20x1,5	20	72,3	51,3	35	20,5	8,5	12	30	2,8	20	60
K1672.07122087	D	bleu traffic RAL 5017	12	M20	20	72,3	51,3	35	20,5	8,5	12	30	3	20	60
K1672.071220187	D	bleu traffic RAL 5017	12	M20x1,5	20	72,3	51,3	35	20,5	8,5	12	30	3	20	60
K1672.07041088	D	gris clair RAL 7035	4	M10	10	39,5	26,3	20	10,9	4,9	6	17	1	8	14
K1672.070410188	D	gris clair RAL 7035	4	M10x1	10	39,5	26,3	20	10,9	4,9	6	17	1	8	14
K1672.07051088	D	gris clair RAL 7035	5	M10	10	39,5	26,3	20	10,9	4,9	6	17	1,3	8	14
K1672.070510188	D	gris clair RAL 7035	5	M10x1	10	39,5	26,3	20	10,9	4,9	6	17	1,3	8	14
K1672.07061088	D	gris clair RAL 7035	6	M10	10	39,5	26,3	20	10,9	4,9	6	17	1,8	8	14
K1672.070610188	D	gris clair RAL 7035	6	M10x1	10	39,5	26,3	20	10,9	4,9	6	17	1,8	8	14
K1672.07051288	D	gris clair RAL 7035	5	M12	12	48,4	31,1	25	12,9	5,7	8	19	1,3	8	15
K1672.070512188	D	gris clair RAL 7035	5	M12x1,5	12	48,4	31,1	25	12,9	5,7	8	19	1,3	8	15
K1672.07061288	D	gris clair RAL 7035	6	M12	12	48,4	31,1	25	12,9	5,7	8	19	1,8	8	15
K1672.070612188	D	gris clair RAL 7035	6	M12x1,5	12	48,4	31,1	25	12,9	5,7	8	19	1,8	8	15
K1672.07081288	D	gris clair RAL 7035	8	M12	12	48,4	31,1	25	12,9	5,7	8	19	2,3	8	15
K1672.070812188	D	gris clair RAL 7035	8	M12x1,5	12	48,4	31,1	25	12,9	5,7	8	19	2,3	8	15
K1672.07061688	D	gris clair RAL 7035	6	M16	16	62,3	41,5	32	16,6	7	10	24	1,8	15	35
K1672.070616188	D	gris clair RAL 7035	6	M16x1,5	16	62,3	41,5	32	16,6	7	10	24	1,8	15	35
K1672.07081688	D	gris clair RAL 7035	8	M16	16	62,3	41,5	32	16,6	7	10	24	2,3	15	35
K1672.070816188	D	gris clair RAL 7035	8	M16x1,5	16	62,3	41,5	32	16,6	7	10	24	2,3	15	35
K1672.07101688	D	gris clair RAL 7035	10	M16	16	62,3	41,5	32	16,6	7	10	24	2,8	15	35
K1672.071016188	D	gris clair RAL 7035	10	M16x1,5	16	62,3	41,5	32	16,6	7	10	24	2,8	15	35
K1672.07082088	D	gris clair RAL 7035	8	M20	20	72,3	51,3	35	20,5	8,5	12	30	2,3	20	60

Doigts d'indexage verrouillables, forme D, avec capuchon de verrouillage, avec écrou

Aperçu des articles

Référence	Forme	Couleur de composant	D	D1	D2	L	L1	L3	B	B1	H	SW	F x 30°	Force du ressort initiale F1 env. N	Force du ressort finale F2 env. N
K1672.070820188	D	gris clair RAL 7035	8	M20x1,5	20	72,3	51,3	35	20,5	8,5	12	30	2,3	20	60
K1672.07102088	D	gris clair RAL 7035	10	M20	20	72,3	51,3	35	20,5	8,5	12	30	2,8	20	60
K1672.071020188	D	gris clair RAL 7035	10	M20x1,5	20	72,3	51,3	35	20,5	8,5	12	30	2,8	20	60
K1672.07122088	D	gris clair RAL 7035	12	M20	20	72,3	51,3	35	20,5	8,5	12	30	3	20	60
K1672.071220188	D	gris clair RAL 7035	12	M20x1,5	20	72,3	51,3	35	20,5	8,5	12	30	3	20	60