

Roue polyamide avec bandage injecté

Description de l'article/illustrations du produit



Description

Matière :

Corps de roue : PA. Bandage : thermoplastique, élastomère polyuréthane.

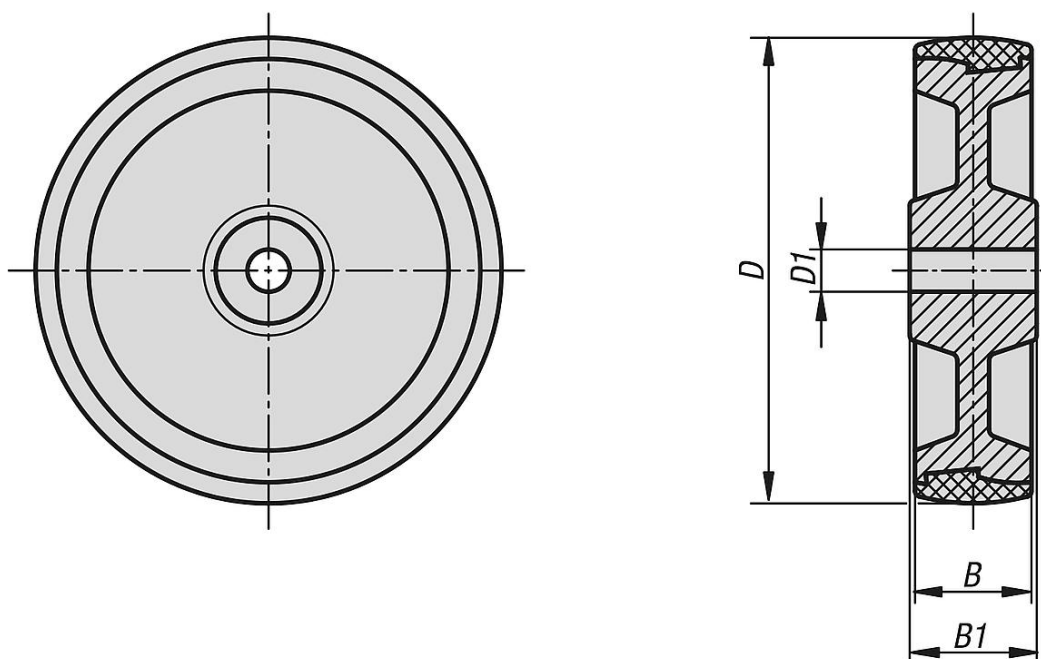
Nota :

Nos roues à bandages polyuréthane acceptent des charges considérables. Roues robustes anti-abrasion. Elles respectent les sols, amortissent les chocs et les vibrations et résistent à de nombreuses substances chimiques et aux attaques acides.

Ces roues résistent à des températures de -30 °C à +80 °C.

Roues assorties aux références K1764.

Dessins



Aperçu des articles

Roue polyamide avec bandage injecté

Référence	Type de palier	D	D1	B	B1	Charge admissible en kg
K1778.10035	palier lisse	100	15	35	45	200
K1778.12535	palier lisse	125	15	35	45	250
K1778.15040	palier lisse	150	20	40	60	400
K1778.20050	palier lisse	200	20	50	60	700

