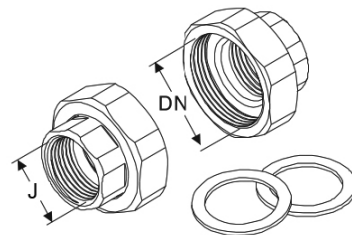
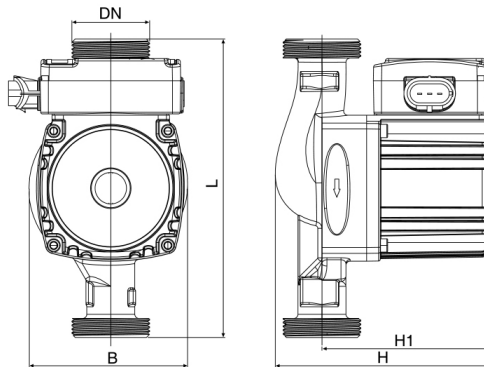
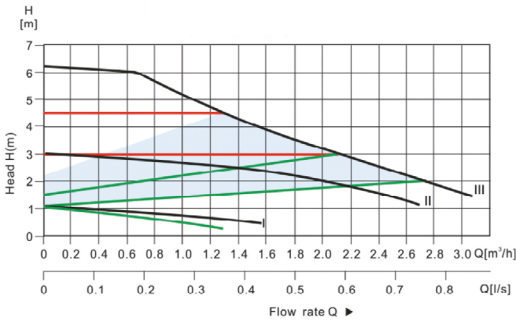


BOMBA CIRCULADORA ELECTRÓNICA CON AISLAMIENTO Mod. CBE

CUMPLE NORMATIVA EUROPEA ErP 2009/125/EC (EEI<0.23)

- Máx. presión de trabajo: 10 bar
- Rango de temperatura de 2 °C a 110 °C
- Temperatura ambiente: Hasta 40 °C
- Motor: 2 polos, 1x230V, 50Hz
- Regulable: Presión proporcional, presión constante, 3 velocidades, Auto y modo Nocturno
- Aislamiento: clase H
- Protección: IP-44
- Instalación: Con el eje motor en posición horizontal
- Conector incluido.



Rácors incluidos

Código	Modelo	Dimensiones (mm)				Peso (Kg)	Conexión	
		H	H1	L	B		DN	J
AC 52 101	CBE 25-60	130	105	130	100	3,5	G1 1/2"	G1"
AC 52 102	CBE 25-60	130	105	180	100	3,5	G1 1/2"	G1"