

LEUCHTDRUCKTASTER, 22MM, RUND, KUNSTSTOFF, ROT, DRUCKKNOPF, FLACH, TASTEND, MIT HALTER, 1OE, LED-MODUL, MIT INTEGRIERTER LED AC/DC 24V, SCHRAUBANSCHLUSS

Produkt-Markename	SIRIUS ACT
Produkt-Bezeichnung	Befehls- und Meldegeräte
Ausführung des Produkts	Drucktaster

Betätigungselement:

Ausführung des Betätigungselements	Leuchtdrucktaster mit flachem Druckknopf
Funktionsweise des Betätigungselements	tastend
Produkterweiterung optional Leuchtmittel	Ja
Farbe <ul style="list-style-type: none"> • des Betätigungselements 	rot
Material des Betätigungselements	Kunststoff
Form des Betätigungselements	rund
Außendurchmesser des Betätigungselements	29,45 mm
Anzahl der Kontaktmodule	1
Art der Entriegelung	ohne

Frontring:

Produktbestandteil Frontring	Ja
Ausführung des Frontrings	Standard
Material des Frontrings	Kunststoff
Farbe des Frontrings	schwarz

Halter:

Material des Halters	Kunststoff
----------------------	------------

Anzeige:

Anzahl der LED Module	1
-----------------------	---

Allgemeine technische Daten:

Produktfunktion <ul style="list-style-type: none"> • Zwangsöffnung 	Ja
Produktbestandteil <ul style="list-style-type: none"> • Leuchtmittel 	Ja
Isolationsspannung <ul style="list-style-type: none"> • Bemessungswert 	320 V
Stoßspannungsfestigkeit Bemessungswert	4 kV
Schutzart IP <ul style="list-style-type: none"> • der Anschlussklemme 	IP66, IP67, IP69(IP69K) IP20

Schutzart NEMA	NEMA 1, 2, 3, 3R, 4, 4X
Verschmutzungsgrad	3
Schockfestigkeit <ul style="list-style-type: none"> gemäß IEC 60068-2-27 für Bahnanwendungen gemäß DIN EN 61373 	Sinushalbwelle 50g / 11 ms Kategorie 1, Klasse B
Schwingfestigkeit <ul style="list-style-type: none"> gemäß IEC 60068-2-6 für Bahnanwendungen gemäß DIN EN 61373 	10 ... 500 Hz: 5g Kategorie 1, Klasse B
Schalzhäufigkeit maximal	3 600 1/h
mechanische Lebensdauer (Schaltspiele) <ul style="list-style-type: none"> typisch 	3 000 000
elektrische Lebensdauer (Schaltspiele) <ul style="list-style-type: none"> typisch 	10 000 000
thermischer Strom	10 A
Betriebsmittelkennzeichen <ul style="list-style-type: none"> gemäß DIN EN 61346-2 gemäß DIN EN 81346-2 	P P
Ausführung des Sicherungseinsatzes für Kurzschlusschutz des Hilfsschalters bei Zuordnungsart 1 erforderlich	gG / Dz 10 A, flink / Dz 10 A
Dauerstrom des Leitungsschutzschalters C-Charakteristik	10 A

Leistungselektronik:

Kontaktzuverlässigkeit	Eine Fehlschaltung pro 100 Mio. (17 V, 5 mA), Eine Fehlschaltung pro 10 Mio. (5 V, 1 mA)
-------------------------------	--

Versorgungsspannung:

Versorgungsspannung 1 des Leuchtmittels bei AC <ul style="list-style-type: none"> bei 50 Hz Bemessungswert bei 60 Hz Bemessungswert 	24 V 24 V
Versorgungsspannung 1 des Leuchtmittels bei DC <ul style="list-style-type: none"> Bemessungswert 	24 V

Hilfsstromkreis:

Ausführung des Kontakts der Hilfskontakte	Silberlegierung
Anzahl der Öffner <ul style="list-style-type: none"> für Hilfskontakte 	1
Anzahl der Schließer <ul style="list-style-type: none"> für Hilfskontakte 	0
Anzahl der Wechsler <ul style="list-style-type: none"> für Hilfskontakte 	0

Anschlüsse/ Klemmen:

Ausführung des elektrischen Anschlusses	
--	--

• der Module und Zubehör	Schraubanschluss
Anzugsdrehmoment	
• bei Schraubanschluss	0,8 ... 0,9 N·m

Leuchtmittel:

Art des Leuchtmittels	LED
Farbe des Leuchtmittels	rot





Umgebungsbedingungen:

Umgebungstemperatur	
• während Betrieb	-25 ... +70 °C
• während Lagerung	-40 ... +80 °C
Umweltkategorie während Betrieb gemäß IEC 60721	3K6, 3C3, 3S2, 3M6

Einbau/ Befestigung/ Abmessungen:

Befestigungsart	Frontbefestigung
• der Module und Zubehör	Frontplattenbefestigung
Höhe	40 mm
Breite	30 mm
Form der Einbauöffnung	rund
Einbaudurchmesser	22 mm
Einbauhöhe	11 mm
Einbaubreite	29,5 mm
Einbautiefe	49,7 mm

Approbationen/Zertifikate

allgemeine Produktzulassung	Konformitätserklärung	sonstiges
 CCC	 UL	 EG-Konf.
 CSA		Bestätigungen

Weitere Informationen

Information- and Downloadcenter (Kataloge, Broschüren,...)

<http://www.siemens.de/industrial-controls/catalogs>

Industry Mall (Online-Bestellsystem)

<https://mall.industry.siemens.com/mall/de/de/Catalog/product?mlfb=3SU11020AB201CA0>

CAX-Online-Generator

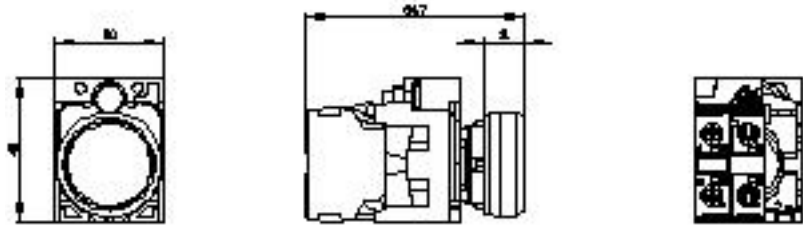
<http://support.automation.siemens.com/WW/CAXorder/default.aspx?lang=de&mlfb=3SU11020AB201CA0>

Service&Support (Handbücher, Betriebsanleitungen, Zertifikate, Kennlinien, FAQs,...)

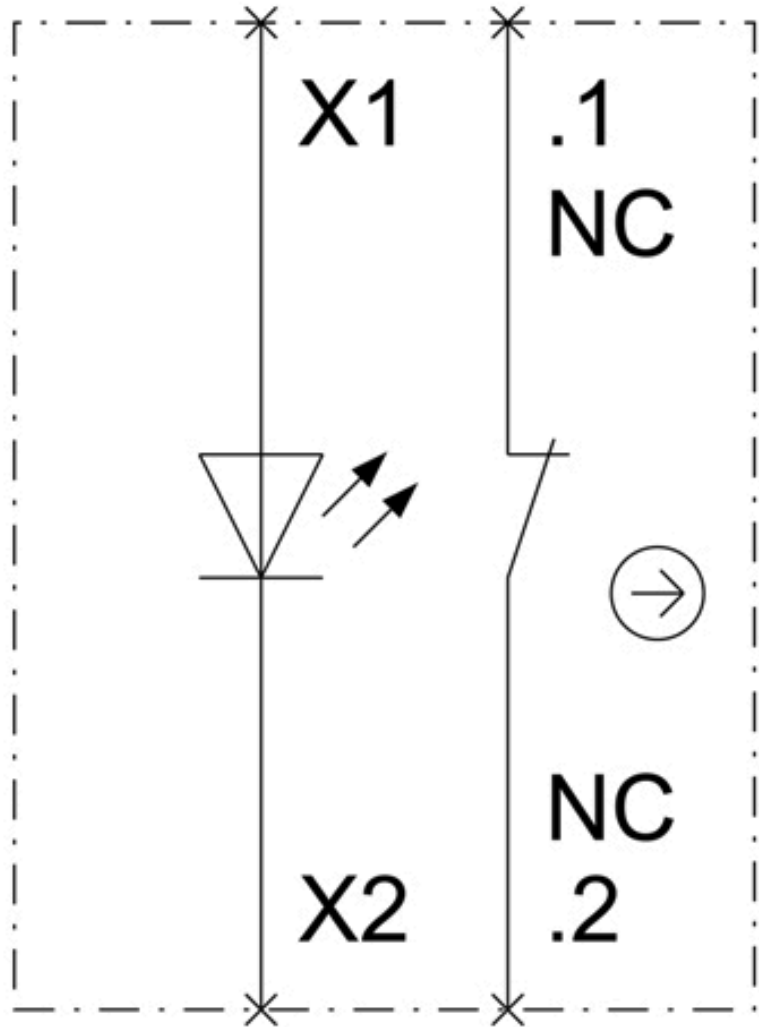
<https://support.industry.siemens.com/cs/ww/de/ps/3SU11020AB201CA0>

Bilddatenbank (Produktfotos, 2D-Maßzeichnungen, 3D-Modelle, Geräteschaltpläne, EPLAN Makros, ...)

http://www.automation.siemens.com/bilddb/cax_de.aspx?mlfb=3SU11020AB201CA0&lang=de



-P
24 V AC/DC



letzte Änderung:

29.10.2015