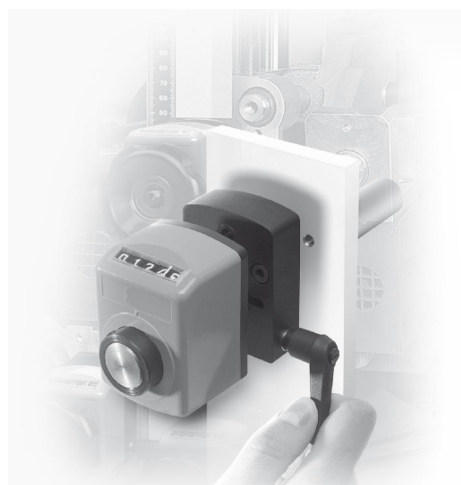


Płytki montażowe

Opis artykułu/ilustracje produktu



Opis

Opis produktu:

Płytki montażowe tworzą kompletną całość w zestawieniu ze wskaźnikami położenia. Gwarantują one niezawodny zacisk trzpienia bez dodatkowych konstrukcji.

Materiał:

Położenie montażowe 1, obudowa z cynkowego odlewu ciśnieniowego.
Położenie montażowe 3, obudowa aluminiowa.
Rękojeści nastawne z tworzywa sztucznego.

Wersja:

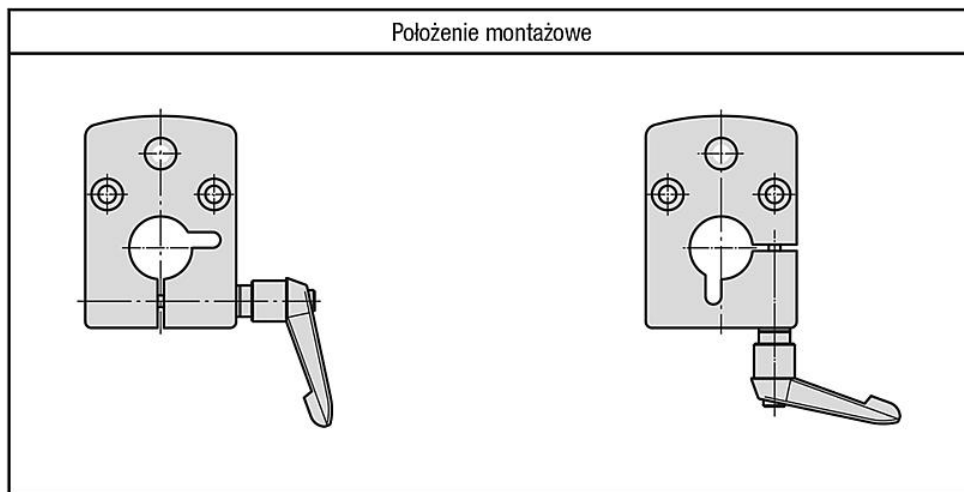
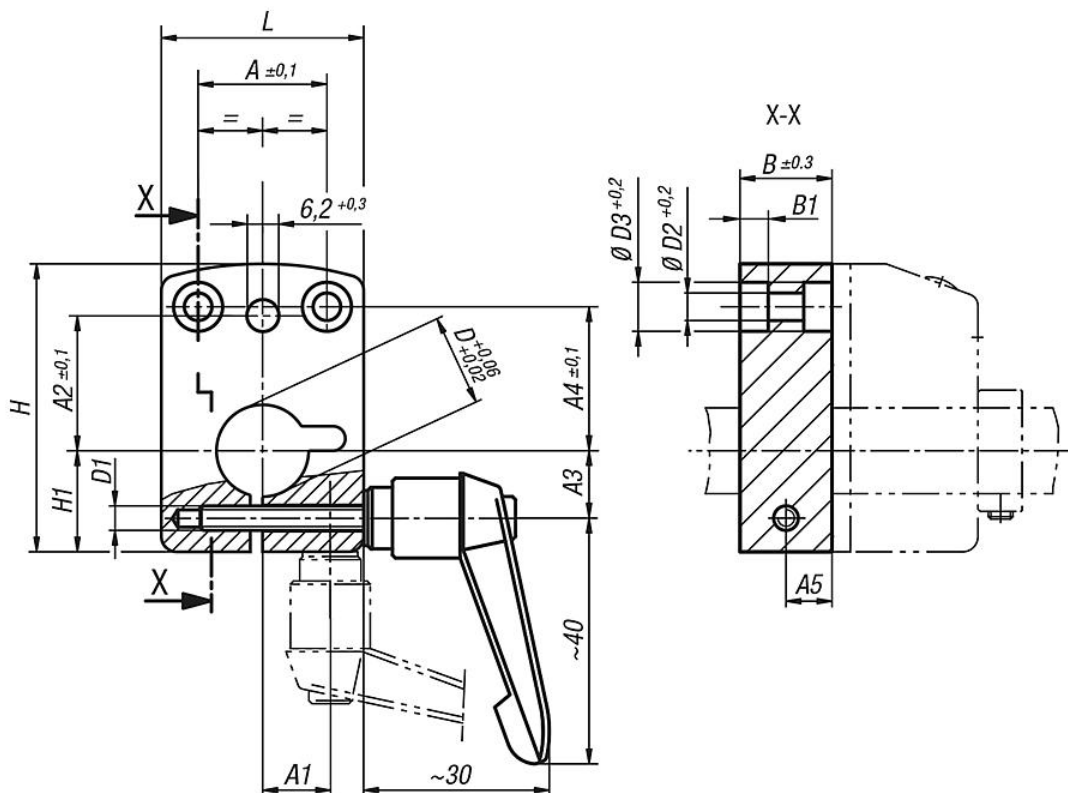
Położenie montażowe 1, korpus lakierowany.
Położenie montażowe 3, korpus anodowany.
Rękojeści nastawne ciemnoszare.

Wskazówka:

Ze względu na łatwy montaż płytkę montażową można zastosować również do istniejących już zespołów jako dodatkowe doposażenie.

Płytki montażowe

Rysunki



K0414.1

K0414.3

Przegląd artykułów

Płytki montażowe

Nr Zamówienia	Położenie montażowe	A	A1	A2	A3	A4	A5	B	B1	D	D1	D2	D3	H	H1	L	Odpowiedni do wskaźników położenia
K0414.04081	1	21	-	22	11	23,5	7,5	15	4,6	8	M4	4,5	8	47	16,5	33	-
K0414.04101	1	21	-	22	11	23,5	7,5	15	4,6	10	M4	4,5	8	47	16,5	33	-
K0414.04121	1	21	-	22	11	23,5	7,5	15	4,6	12	M4	4,5	8	47	16,5	33	-
K0414.04141	1	21	-	22	11	23,5	7,5	15	4,6	14	M4	4,5	8	47	16,5	33	-

Płytki montażowe

Przegląd artykułów

Nr Zamówienia	Położenie montażowe	A	A1	A2	A3	A4	A5	B	B1	D	D1	D2	D3	H	H1	L	Odpowiedni do wskaźników położenia
K0414.09121	1	34	-	30	17	17	10	20	5,5	12	M5	5,5	10	67,5	25,5	48	-
K0414.09141	1	34	-	30	17	17	10	20	5,5	14	M5	5,5	10	67,5	25,5	48	-
K0414.09161	1	34	-	30	17	17	10	20	5,5	16	M5	5,5	10	67,5	25,5	48	-
K0414.09201	1	34	-	30	17	17	10	20	5,5	20	M5	5,5	10	67,5	25,5	48	-
K0414.04083	3	21	11	22	-	23,5	7,5	15	4,6	8	M4	4,5	8	47	16,5	33	-
K0414.04103	3	21	11	22	-	23,5	7,5	15	4,6	10	M4	4,5	8	47	16,5	33	-
K0414.04123	3	21	11	22	-	23,5	7,5	15	4,6	12	M4	4,5	8	47	16,5	33	-
K0414.04143	3	21	11	22	-	23,5	7,5	15	4,6	14	M4	4,5	8	47	16,5	33	-
K0414.09123	3	34	17	30	-	17	10	20	5,5	12	M5	5,5	10	67,5	25,5	48	-
K0414.09143	3	34	17	30	-	17	10	20	5,5	14	M5	5,5	10	67,5	25,5	48	-
K0414.09163	3	34	17	30	-	17	10	20	5,5	16	M5	5,5	10	67,5	25,5	48	-
K0414.09203	3	34	17	30	-	17	10	20	5,5	20	M5	5,5	10	67,5	25,5	48	-