

## Stopki poziomujące stal nierdzewna dla obszarów sterylnych

Opis artykułu/ilustracje produktu



### Opis

#### Materiał:

Stopka poziomująca ze stali nierdzewnej 1.4301.  
Trzpień gwintowany ze stali nierdzewnej 1.4301.  
Powłoka gumowa i uszczelka gumowa (EPDM).

#### Wersja:

Stopka, polerowana.  
Trzpień gwintowany, niepowlekany.  
Powłoka gumowa i uszczelka gumowa, czarna.

#### Wskazówka:

Stopka jest wyposażona w tuleję regulacyjną przykrywającą części gwintu.  
Wewnątrz tulei zamontowany jest pierścień uszczelniający o przekroju okrągłym.  
Zapobiega on wnikaniu zanieczyszczeń.

Uszczelka EPDM odpowiada wytycznym zawartym w normach USDA dot. produktów gumowych.

Stopki poziomujące ze stali nierdzewnej dla obszarów sterylnych otrzymały certyfikat Equipment Acceptance Certificate Departamentu Rolnictwa USA (USDA).

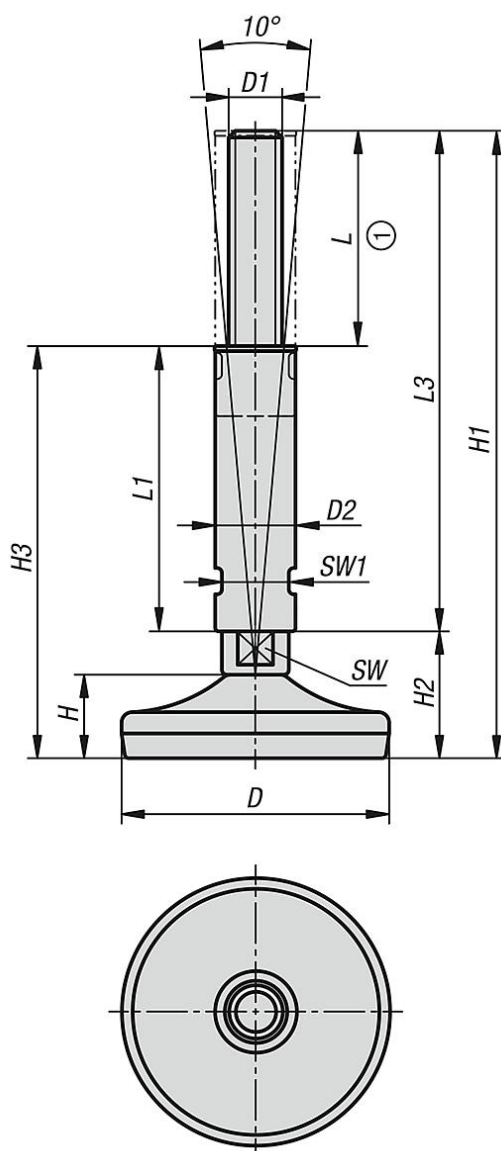
Podane w tabeli wartości obciążenia oparte są na serii eksperymentów, podczas których obciążenie statyczne było przykładane prostopadle do talerzyka w środkowym punkcie przekroju trzpienia. Podane wartości nie uwzględniają oddziałujących promieniowo sił powstających podczas drgań lub innych wstrząsów wpływających na obciążalność.

#### Wskazówka dotycząca planu:

1) Zakres przestawny

# Stopki poziomujące stal nierdzewna dla obszarów sterylnych

Rysunki



## Przegląd artykułów

Nr Zamówienia	D	D1	D2	H	H1	H2	H3	L	L1	L3	SW	SW1	Obciążalność maks. kN (tylko przy obciążeniu statycznym)
K0741.08016X143	80	M16	24	25	188	38	123	65	85	150	17	20	10
K0741.08020X143	80	M20	30	25	188	38	123	65	85	150	17	26	10
K0741.10016X144	100	M16	24	30	193	43	128	65	85	150	17	20	15
K0741.10020X144	100	M20	30	30	193	43	128	65	85	150	17	26	15
K0741.10024X144	100	M24	35	30	194	44	129	65	85	150	20	30	15
K0741.12016X144	120	M16	24	32	195	45	130	65	85	150	17	20	30
K0741.12020X144	120	M20	30	32	195	45	130	65	85	150	17	26	30
K0741.12024X144	120	M24	35	32	196	46	131	65	85	150	20	30	30
K0741.15016X150	150	M16	24	35	198	48	133	65	85	150	17	20	30
K0741.15020X150	150	M20	30	35	198	48	133	65	85	150	17	26	30
K0741.15024X150	150	M24	35	35	199	49	134	65	85	150	20	30	40

