

Śruby z uchem transportowym DIN 580

Opis artykułu/ilustracje produktu



Opis

Materiał:

Stal do nawęglania 1.1141, stal nierdzewna 1.4301 lub stal nierdzewna 1.4401.

Wersja:

kuta matrycowo.

Wskazówka:

Przeznaczone do prostych zastosowań związanych z podnoszeniem i przenoszeniem wymagających wysokiego poziomu bezpieczeństwa (przemysł maszynowy, osprzęt do podnoszenia, elementy chwytające).

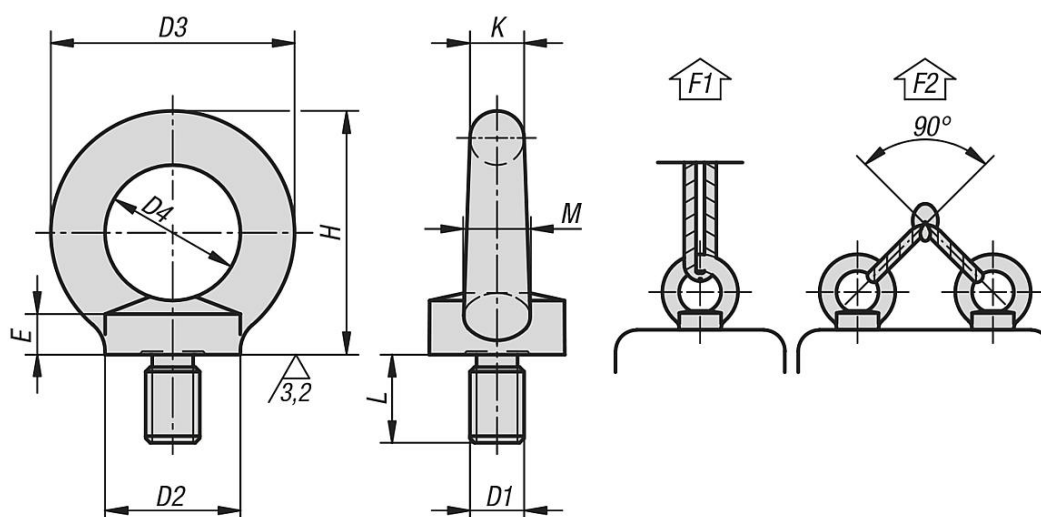
Znacznik CE jest wytłoczony na śrubie z uchem transportowym.

Nośność F2 poniżej maks. 45° na jedną śrubę z uchem transportowym.

Na zapytanie:

Świadectwo zgodności.

Rysunki



Przegląd artykułów

Śruby z uchem transportowym DIN 580

Nr Zamówienia	Materiał korpusu	Klucz stalowy	Powierzchnia korpusu	D1	L	D2	D3	D4	E	H	K	M	F1 maks. kN	F2 max. kN
K0767.08	stal	1.1141	z połyskiem	M8	13	20	36	20	6	36	8	10	1,4	0,95
K0767.10	stal	1.1141	z połyskiem	M10	17	25	45	25	8	45	10	12	2,3	1,7
K0767.12	stal	1.1141	z połyskiem	M12	20,5	30	54	30	10	53	12	14	3,4	2,4
K0767.16	stal	1.1141	z połyskiem	M16	27	35	63	35	12	62	14	16	7	5
K0767.20	stal	1.1141	z połyskiem	M20	30	40	72	40	14	71	16	19	12	8,3
K0767.24	stal	1.1141	z połyskiem	M24	36	50	90	50	18	90	20	24	18	12,7
K0767.008	stal	1.1141	ocynkowany galwanicznie	M8	13	20	36	20	6	36	8	10	1,4	0,95
K0767.010	stal	1.1141	ocynkowany galwanicznie	M10	17	25	45	25	8	45	10	12	2,3	1,7
K0767.012	stal	1.1141	ocynkowany galwanicznie	M12	20,5	30	54	30	10	53	12	14	3,4	2,4
K0767.016	stal	1.1141	ocynkowany galwanicznie	M16	27	35	63	35	12	62	14	16	7	5
K0767.020	stal	1.1141	ocynkowany galwanicznie	M20	30	40	72	40	14	71	16	19	12	8,3

Śruby z uchem transportowym DIN 580

Przegląd artykułów

Nr Zamówienia	Materiał korpusu	Klucz stalowy	Powierzchnia korpusu	D1	L	D2	D3	D4	E	H	K	M	F1 maks. kN	F2 max. kN
K0767.024	stal	1.1141	ocynkowany galwanicznie	M24	36	50	90	50	18	90	20	24	18	12,7
K0767.108	stal nierdzewna	1.4301	-	M8	13	20	36	20	6	36	8	10	1,4	0,95
K0767.110	stal nierdzewna	1.4301	-	M10	17	25	45	25	8	45	10	12	2,3	1,7
K0767.112	stal nierdzewna	1.4301	-	M12	20,5	30	54	30	10	53	12	14	3,4	2,4
K0767.116	stal nierdzewna	1.4301	-	M16	27	35	63	35	12	62	14	16	7	5
K0767.120	stal nierdzewna	1.4301	-	M20	30	40	72	40	14	71	16	19	12	8,3
K0767.124	stal nierdzewna	1.4301	-	M24	36	50	90	50	18	90	20	24	18	12,7
K0767.208	stal nierdzewna	1.4401	-	M8	13	20	36	20	6	36	8	10	1,4	0,95
K0767.210	stal nierdzewna	1.4401	-	M10	17	25	45	25	8	45	10	12	2,3	1,7
K0767.212	stal nierdzewna	1.4401	-	M12	20,5	30	54	30	10	53	12	14	3,4	2,4
K0767.216	stal nierdzewna	1.4401	-	M16	27	35	63	35	12	62	14	16	7	5
K0767.220	stal nierdzewna	1.4401	-	M20	30	40	72	40	14	71	16	19	12	8,3
K0767.224	stal nierdzewna	1.4401	-	M24	36	50	90	50	18	90	20	24	18	12,7