

Składane trzpień sprężynowe do przegubów widełkowych DIN 71752

Opis artykułu/ilustracje produktu



Opis

Materiał:

Trzpień stalowy.
Sprężyna ze stali sprężynowej, ulepszonej.

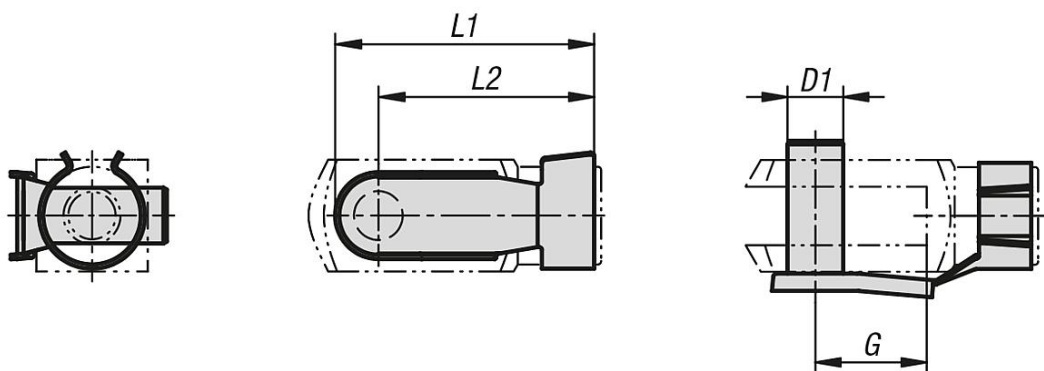
Wersja:

Ocynkowane.

Wskazówka:

Do przegubów widełkowych DIN 71752.

Rysunki



Przegląd artykułów

Składane trzpień sprężynowe do przegubów widełkowych DIN 71752

Nr Zamówienia	D1	G	L1	L2
K1139.0408	4	8	18,5	15
K1139.0510	5	10	23	19
K1139.0612	6	12	28	23
K1139.0816	8	16	37	30
K1139.0832	8	32	52	46
K1139.1020	10	20	46	38
K1139.1040	10	40	66	58
K1139.1224	12	24	53	45
K1139.1248	12	48	78	69
K1139.1428	14	28	62	52
K1139.1632	16	32	73	62