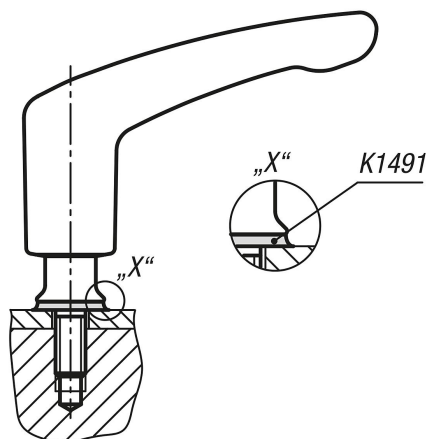


Dźwignia zaciskowa z gwintem zewnętrznym i kołnierzem do podkładki uszczelniającej Hygienic USIT®

Opis artykułu/ilustracje produktu



Zablokowanie przez docisk (funkcja bezpieczeństwa)



Opis

Materiał:

Części stalowe ze stali nierdzewnej 1.4404.
Uszczelnienie trzpienia 70 EPDM 291.

Wersja:

Wypolerowane na wysoki połysk.

Wskazówka:

Dźwignia zaciskowa przeznaczona do obszaru higienicznego. Dzięki całkowicie zamkniętej części uchwytu oraz uszczelnieniu trzpienia zanieczyszczenie wnętrza dźwigni jest wykluczone. Ponadto wkład śrubowy wykonany jest ze stożkowym kołnierzem, co sprawia, że możliwe jest uszczelnienie miejsc połączenia gwintowanego w bezpieczny higieniczny sposób za pomocą podkładki uszczelniającej Hygienic USIT®.

Ze względu na znikomą chropowatość powierzchni, która wynosi znacznie mniej niż Ra 0,8 µm, do powierzchni śruby nie przywierają praktycznie żadne cząsteczki brudu. Powierzchnia polerowana na wysoki połysk zapewnia łatwość czyszczenia. W stanie bezruchu dźwignię można swobodnie obracać. W przypadku montażu na komponentach wibrujących użebienie chronione jest przed zwiększonym zużyciem.

Na zapytanie:

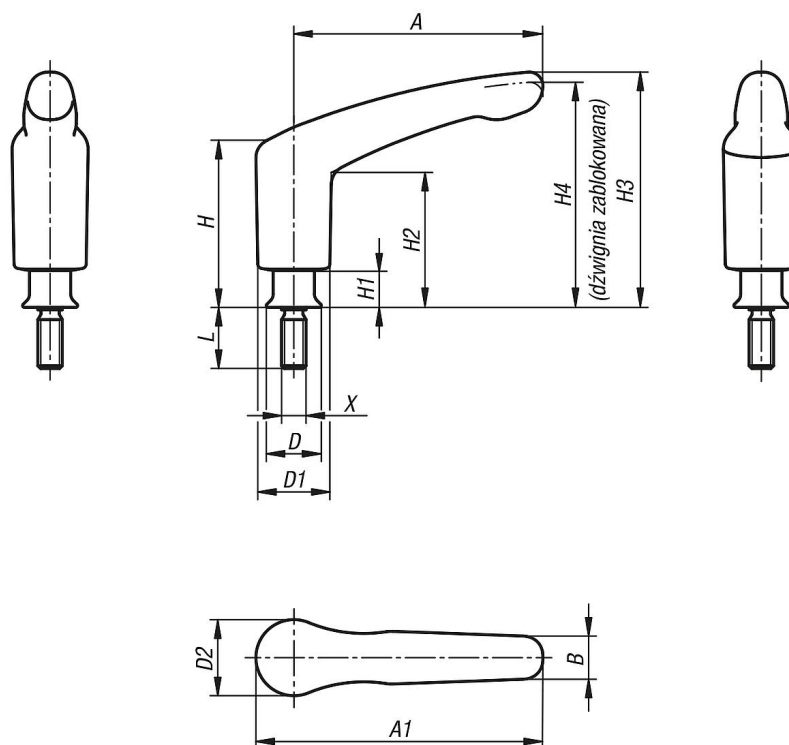
Inne długości gwintu, gwint całowy.

Wyposażenie:

Podkładka uszczelniająca Hygienic USIT® K1491.

Dźwignia zaciskowa z gwintem zewnętrznym i kołnierzem do podkładki uszczelniającej Hygienic USIT®

Rysunki



Przegląd artykułów

Dźwignia zaciskowa z gwintem zewnętrznym i kołnierzem do podkładki uszczelniającej Hygienic USIT®

Nr Zamówienia	Rozmiar	X	D	D1	D2	H	H1	H2	H3	H4	A	A1	B	Liczba zębów	L
K1317.106X20	1	M6	14,2	21	21,7	36,7	8,8	27	50,6	47,6	47,4	58,2	11,8	16	20
K1317.106X30	1	M6	14,2	21	21,7	36,7	8,8	27	50,6	47,6	47,4	58,2	11,8	16	30
K1317.106X40	1	M6	14,2	21	21,7	36,7	8,8	27	50,6	47,6	47,4	58,2	11,8	16	40
K1317.106X50	1	M6	14,2	21	21,7	36,7	8,8	27	50,6	47,6	47,4	58,2	11,8	16	50
K1317.206X20	2	M6	14,2	21	22,1	45,7	10,7	36,8	64,1	61,1	66,5	77,5	13	16	20
K1317.206X30	2	M6	14,2	21	22,1	45,7	10,7	36,8	64,1	61,1	66,5	77,5	13	16	30
K1317.206X40	2	M6	14,2	21	22,1	45,7	10,7	36,8	64,1	61,1	66,5	77,5	13	16	40
K1317.206X50	2	M6	14,2	21	22,1	45,7	10,7	36,8	64,1	61,1	66,5	77,5	13	16	50
K1317.208X20	2	M8	18	21	22,1	45,7	10,7	36,8	64,1	61,1	66,5	77,5	13	16	20
K1317.208X30	2	M8	18	21	22,1	45,7	10,7	36,8	64,1	61,1	66,5	77,5	13	16	30
K1317.208X40	2	M8	18	21	22,1	45,7	10,7	36,8	64,1	61,1	66,5	77,5	13	16	40
K1317.208X50	2	M8	18	21	22,1	45,7	10,7	36,8	64,1	61,1	66,5	77,5	13	16	50
K1317.208X60	2	M8	18	21	22,1	45,7	10,7	36,8	64,1	61,1	66,5	77,5	13	16	60
K1317.308X16	3	M8	18	23,6	24,9	54,7	12,1	44	77	73,5	81,5	94	14,2	20	16
K1317.308X20	3	M8	18	23,6	24,9	54,7	12,1	44	77	73,5	81,5	94	14,2	20	20
K1317.308X25	3	M8	18	23,6	24,9	54,7	12,1	44	77	73,5	81,5	94	14,2	20	25
K1317.308X30	3	M8	18	23,6	24,9	54,7	12,1	44	77	73,5	81,5	94	14,2	20	30
K1317.308X35	3	M8	18	23,6	24,9	54,7	12,1	44	77	73,5	81,5	94	14,2	20	35
K1317.308X40	3	M8	18	23,6	24,9	54,7	12,1	44	77	73,5	81,5	94	14,2	20	40
K1317.308X50	3	M8	18	23,6	24,9	54,7	12,1	44	77	73,5	81,5	94	14,2	20	50
K1317.308X60	3	M8	18	23,6	24,9	54,7	12,1	44	77	73,5	81,5	94	14,2	20	60
K1317.310X20	3	M10	22,3	23,6	24,9	54,7	12,1	44	77	73,5	81,5	94	14,2	20	20
K1317.310X25	3	M10	22,3	23,6	24,9	54,7	12,1	44	77	73,5	81,5	94	14,2	20	25
K1317.310X30	3	M10	22,3	23,6	24,9	54,7	12,1	44	77	73,5	81,5	94	14,2	20	30
K1317.310X35	3	M10	22,3	23,6	24,9	54,7	12,1	44	77	73,5	81,5	94	14,2	20	35
K1317.310X40	3	M10	22,3	23,6	24,9	54,7	12,1	44	77	73,5	81,5	94	14,2	20	40
K1317.310X50	3	M10	22,3	23,6	24,9	54,7	12,1	44	77	73,5	81,5	94	14,2	20	50
K1317.310X60	3	M10	22,3	23,6	24,9	54,7	12,1	44	77	73,5	81,5	94	14,2	20	60

Dźwignia zaciskowa z gwintem zewnętrznym i kołnierzem do podkładki uszczelniającej Hygienic USIT®

Przeгляд artykułów

Nr Zamówienia	Rozmiar	X	D	D1	D2	H	H1	H2	H3	H4	A	A1	B	Liczba zębów	L
K1317.312X25	3	M12	26,6	23,6	24,9	54,7	12,1	44	77	73,5	81,5	94	14,2	20	25
K1317.312X30	3	M12	26,6	23,6	24,9	54,7	12,1	44	77	73,5	81,5	94	14,2	20	30
K1317.312X35	3	M12	26,6	23,6	24,9	54,7	12,1	44	77	73,5	81,5	94	14,2	20	35
K1317.312X40	3	M12	26,6	23,6	24,9	54,7	12,1	44	77	73,5	81,5	94	14,2	20	40
K1317.312X50	3	M12	26,6	23,6	24,9	54,7	12,1	44	77	73,5	81,5	94	14,2	20	50
K1317.312X60	3	M12	26,6	23,6	24,9	54,7	12,1	44	77	73,5	81,5	94	14,2	20	60