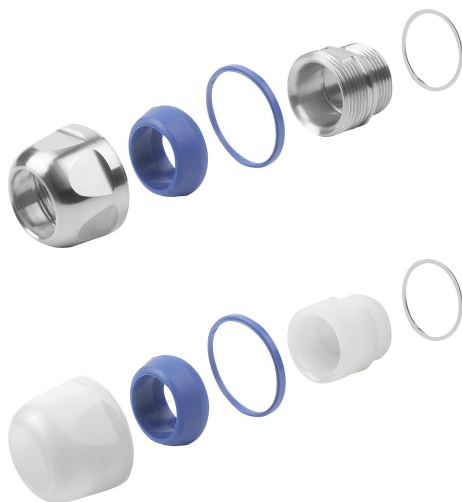


# Przepusty kablowe ze stali nierdzewnej lub tworzywa w wersji Hygienic DESIGN

Opis artykułu/ilustracje produktu



## Opis

### Materiał:

Dławnica kablowa ze stali nierdzewnej: części zewnętrzne 1.4404 Części wewnętrzne 1.4305

Dławnica kablowa z tworzywa sztucznego: poliamid.

Wkład uszczelniający dławnicy kablowej: TPU.

Wąż: poliamid.

### Wersja:

Dławnica kablowa: stal nierdzewna niepowlekana; transparentne tworzywo sztuczne.

Wąż: powlekany.

### Wskazówka:

Wraz z podkładkami.

Gwint metryczny EN 60423.

Stopień ochrony IP 66, IP 68 do 15 barów, IP 69K.

Odciążenie wg normy UE 62444.

Z certyfikatem EHEDG.

Wkład uszczelniający bez ADI.

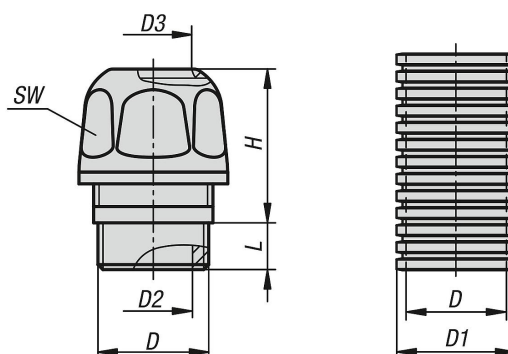
### Zakres temperatury:

Dławnica kabla ze stali nierdzewnej: od -40°C do +85°C.

Dławnica kabla z tworzywa sztucznego: od -20°C do +85°C.

Wąż: od -20°C do +95°C.

## Rysunki



# Przepusty kablowe ze stali nierdzewnej lub tworzywa w wersji Hygienic DESIGN

Przegląd artykułów

## Przepusty kablowe ze stali nierdzewnej lub tworzywa w wersji Hygienic DESIGN

Nr Zamówienia	Nazwa	Materiał korpusu	D	D1	D2	D3	H	SW	L
K1453.12150	Dławnica Kabla	stal nierdzewna	M12x1,5	-	8	7-5	19	17	7
K1453.16150	Dławnica Kabla	stal nierdzewna	M16x1,5	-	10	9-7	21	20	9
K1453.20150	Dławnica Kabla	stal nierdzewna	M20x1,5	-	12,5	12-9	27	24	9
K1453.25150	Dławnica Kabla	stal nierdzewna	M25x1,5	-	18,5	18-15	27	30	10
K1453.32150	Dławnica Kabla	stal nierdzewna	M32x1,5	-	25,3	23-20	27	36	11
K1453.16151	Dławnica Kabla	tworzywo sztuczne	M16x1,5	-	10	9-7	25	22	9
K1453.20151	Dławnica Kabla	tworzywo sztuczne	M20x1,5	-	12,5	12-9	29	26	9
K1453.25151	Dławnica Kabla	tworzywo sztuczne	M25x1,5	-	18,5	18-15	31	32	10
K1453.32151	Dławnica Kabla	tworzywo sztuczne	M32x1,5	-	25,3	23-20	32	38	11
K1461.1250	Wąż	tworzywo sztuczne	11,8	16	-	-	-	-	50 m
K1461.1750	Wąż	tworzywo sztuczne	15,6	21,6	-	-	-	-	50 m