

## Gewindestifte • mit Kugelzapfen

22570.0528

### Produktbeschreibung

Die Gewindestifte mit Kugelzapfen (EH 22570.) sind mit den Druckstücken aus Kunststoff (EH 22570.) kombinierbar.



### Werkstoff

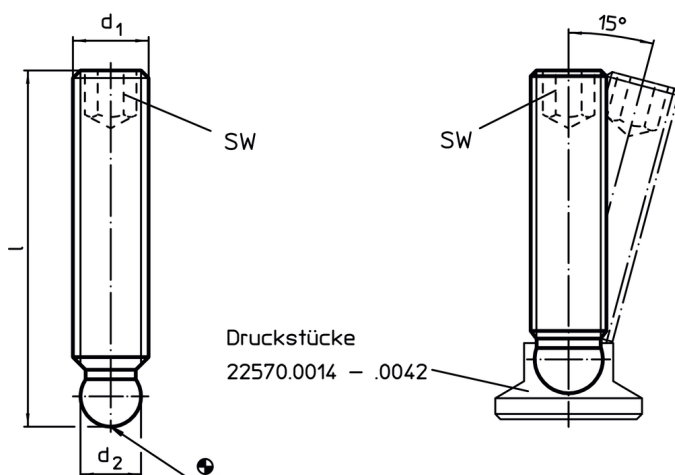
- Rostfreier Stahl 1.4305

### Weiterführende Informationen


#### Weitere Produkte

- Druckstücke, Kunststoff

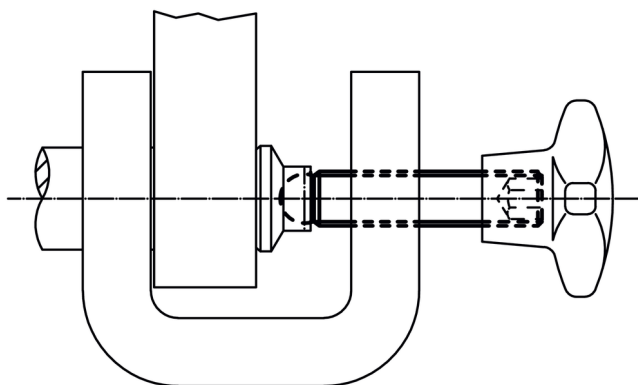
### Maßzeichnung



### Bestellinformationen

d <sub>1</sub>	Abmessungen l [mm]	d <sub>2</sub> +0,05	SW [mm]	 [g]	Art.-Nr.
M12	100	9,4	6	65	22570.0528

### Anwendungsbeispiel



## Compliance

### RoHS-konform

Konform gemäß Richtlinie 2011/65/EU und Richtlinie 2015/863.

### Enthält keine SVHC-Stoffe

Keine SVHC Substanzen mit mehr als 0,1% w/w enthalten – SVHC Liste Stand 14.06.2023.

### Enthält keine Proposition 65 Stoffe

Keine Stoffe der Proposition 65 enthalten.

<https://www.P65Warnings.ca.gov/>

### Frei von Konfliktmineralien

Dieses Produkt enthält keine als "Konfliktmineralien" bezeichneten Stoffe wie Tantal, Zinn, Gold oder Wolfram aus der demokratischen Republik Kongo oder angrenzender Länder.